

Руководство по эксплуатации

ТВ400С/ТВ400R / ТВ404С / ТВ404R / ТВ450С / ТВ450R / ТВ454С / ТВ454R
/ТВ500С/ТВ500R/ТВ504С/ТВ504R

Колесные тракторы серии LOVOL ТВ-1

Корпорация «Ловол Хэви Индастри», Лимитед

ООО Тракторный завод Русич Ловол

8(800) 234-10-29

Лист записи для идентификационных знаков продукта

Товарный знак	
Модель продукта	
№ устройства в полной комплектации	
Идентификационный номер	
Модель двигателя	
№ двигателя	
Время закупки	
Место закупки и контактная информация	
Наименование пользователя	
Наименование производителя	Корпорация «Ловол Хэви Индастри», Лимитед
Адрес производителя	КНР, провинция Шаньдун, Вэйфан, р. Фанцзы, ул. Саут Бэйхай, 192
Телефон производителя	0086 -536 -7517831
Примечания: 1. Пользователь должен тщательно заполнить данный лист при покупке трактора; 2. Номер на этом листе должен быть полностью записан (включая буквы).	

Руководство по эксплуатации

ТВ400С/ТВ400R / ТВ404С / ТВ404R / ТВ450С / ТВ450R / ТВ454С / ТВ454R
/ ТВ500С / ТВ500R / ТВ504С / ТВ504R Колесные тракторы серии LOVOL ТВ-1

Корпорация «Ловол Хэви Индастри» Лимитед, КНР

* * *

Формат: 880 × 1230 1/16

Первое издание: ноябрь 2015 г. Отдано в печать: ноябрь 2015 г.

Руководство пользователя

Уважаемый клиент:

Благодарим Вас за оказанное нашей компании доверие и за приобретение произведенного нашей компанией колесного трактора серии LOVOL TB-1. Для правильного и эффективного использования данного трактора убедительно просим Вас обратить внимание на следующую информацию:

1. Перед использованием трактора внимательно прочитайте данное руководство, независимо от того, есть ли у Вас опыт работы с тракторами или нет. Это поможет использовать трактор более корректно и эффективно.
2. Для получения большей экономической выгоды и продления срока эксплуатации Вашего трактора, пожалуйста, перед началом работы прочитайте это руководство, а также руководство по эксплуатации двигателя и сельскохозяйственного оборудования. Строго следуйте положениям настоящих руководств по эксплуатации, обслуживанию для правильной работы трактора.
3. Пожалуйста, не производите переукомплектование трактора, это может негативно повлиять на его работу и спровоцировать возникновение аварии. Несоблюдение этого требования также вызовет трудности в оказании сервиса «Три гарантии».
4. Цели работы, параметры, соответствующее сельскохозяйственное оборудование и техника, а также эффективность работы могут варьироваться в зависимости от особенностей агрокультуры и почв в различных регионах. Вы можете сделать выбор в соответствии с Вашими условиями работы.
5. К использованию трактора, его обслуживанию и введению в эксплуатацию должен допускаться только персонал, знакомый с характеристиками машины и техникой безопасности.
6. Водитель должен иметь водительское удостоверение для вождения сельскохозяйственных транспортных средств и тракторов, выданное местным отделом дорожного движения.
7. Для предотвращения несчастных случаев Вы должны соблюдать «Закон Китайской Народной Республики о безопасности дорожного движения» «Правила применения закона о безопасности дорожного движения» и другие правила безопасности и дорожного движения всегда при эксплуатации трактора.
8. Не превышайте нормативы, изложенные в данном руководстве во время использования. В противном случае может произойти снижение производительности трактора или авария.
9. Данное руководство не является гарантией качества продукта, поэтому Вы не можете подавать какие-либо жалобы на основании данных, иллюстраций и инструкций, представленных в руководстве.
10. Просим обратить внимание, все описания в данном руководстве основаны на строении продукта во время публикации руководства и могут быть изменены без предварительного уведомления.

Введение

В данном руководстве детально описываются техника безопасности, а также обкатка, эксплуатация, техническое обслуживание, регулирование, неисправности и способы их устранения и т.д. для различных частей колесных тракторов серии LOVOL TB-1 для справки трактористов и обслуживающего персонала.

Важные меры безопасности в данном  руководстве отмечены символом безопасности. Эти символы предупреждает о возможных травмах или негативном влиянии на эксплуатационные характеристики машины.



Предупреждение: Потенциальные опасности могут привести к летальному исходу или серьезным травмам, если их не удалось избежать.



Примечание: Потенциальные опасности могут привести к незначительным травмам или травмам средней тяжести, если их не удалось избежать.

Важная проблема: Приводятся некоторые проблемы, которые могут вызвать повреждения машины или окружающей среды.

Примечание: Приводится некоторая дополнительная информация.

Внимательно читайте сообщения, которые отмечены символом и передавайте информацию другим операторам.

Данное руководство прилагается к трактору. Сохраняйте руководство.

Если Вы столкнулись с какими-либо разделами, которые Вы не смогли понять во время использования этого руководства, позвоните в сервисную службу по телефону 0086-536-7517831.

Применение

Колесные тракторы серии LOVOL TB-1 представляют собой разновидность универсальных колесных тракторов средних размеров. Они обладают такими преимуществами, как компактность конструкции, простота управления, интеллектуальное рулевое управление, высокая сила тяги, широкая область использования, трактор также удобен в обслуживании и эксплуатации. Если трактор оснащен соответствующим сельскохозяйственным оборудованием, он может выполнять такие задачи, как вспашка, боронование, посев и сбор урожая. Если трактор оснащен прицепом, он может осуществлять перевозочные операции в сельскохозяйственных целях, но при этом необходимо обеспечить, чтобы соотношение массы прицепа/буксирующего транспортного средства (соотношение между общей массой прицепа и полной машинной массой трактора) не превышало 3. Если к трактору присоединены измельчители соломы, возвращающие измельчители через валы отбора мощности, он может осуществлять возврат соломы. Трактор может также служить двигательной силой водяных насосов и молотилок. Для максимально эффективной работы выбирайте сельскохозяйственную технику и оборудование в соответствии с требованиями данного руководства (см. Приложения 10, табл. 10.5). Сельскохозяйственные тракторы нельзя использовать в условиях, которые могут вызвать риск контакта с опасными веществами, например, при распылении пестицидов. Кроме того, сельскохозяйственные тракторы нельзя использовать в условиях, которые могут привести к его падению или повреждению трактора другими объектами.

Пользователи должны строго соблюдать условия эксплуатации и обслуживания, установленные изготовителем, а также основным требования к ожидаемым целям эксплуатации. Использование этого трактора для других операций не предусмотрено его областью применения.

К использованию трактора, его обслуживанию и введению в эксплуатацию должен допускаться только персонал, знакомый с характеристиками машины и техникой безопасности.

Вы должны всегда соблюдать правила по предотвращению несчастных случаев, а также другие правила техники безопасности и правила дорожного движения.

Изготовитель не несет никакой ответственности за снижение надежности или повреждение машины или травму пользователя, возникшие в результате любого несанкционированного реконструирования этой машины или использования этого трактора для выполнения задач, не соответствующим его ожидаемой области применения.

Китайско-английская таблица контрастности общих единиц

Номер	Ед. Категории	Международная ед. изм.
1	Время	s
2		min
3		h
4	Длина	mm
5		cm
6		m
7		km
8	Сила	N
9		kN
10	Момент	N·m
11	Масса	kg
12		g
13	Давление	Pa
14		kPa
15		MPa
16		kgf/cm ²
17	Температура	°C
18	Скорость	km/h
19	Скорость вращения	r/min
20	Ток	A
21	Напряжение	V
22	Объем	L
23		ml
24	Поток	L/min
25	Сила	kW
26		PS
27	Потребление масла	g/kW·h
28	Емкость батареи	A·h

СОДЕРЖАНИЕ

1.	Меры предосторожности.....	1
1.1	Техника безопасности и уведомления об использовании.....	1
1.2.	Предупреждающие символы безопасности.....	14
2	Маркировка продукции.....	20
3.	Руководство по эксплуатации.....	22
3.1	Описание продукта.....	22
3.2	Механизм управления и оборудование трактора.....	23
3.3	Запуск двигателя.....	30
3.4	Запуск трактора	33
3.5	Управление трактором	33
3.6	Переключение передач трактора.....	34
3.7	Управление дифференциальной блокировкой	37
3.9	Торможение трактора	38
3.10	Остановка трактора и заглушение двигателя.....	38
3.11	Регулировка колес протектора.....	39
3.11	Использование, сборка/разборка шины.....	40
3.12	Как использовать противовес	42
3.14	Панели трактора	44
3.15	Использование рабочих приборов трактора	47
3.16	Работа трактора	66
3.17	Поиск неисправностей трактора	71
3.18	Неисправность двигателя и устранение неисправностей.....	77
4.	Принадлежности, запасные части и расходные материалы	81
4.1	Принадлежности	81
4.2	Документы, запасные части и оборудование, поставляемые с машиной.....	82
4.3	Износостойкая часть	85
5	Инструкции по техническому обслуживанию.....	87
5.1	Правила технического обслуживания.....	87
5.2	Операции по техническому обслуживанию.....	91
5.3	Регулировка Шасси Трактора.....	102
6	Хранение	119
6.1	Причины повреждений, возникающих при хранении трактора.....	120
6.2	Упаковка трактора	120

6.3	Техническое обслуживание при хранении трактора	121
6.4	Упаковка трактора	121
7	Доставка, приемка и транспортировка	122
7.1	Поставка и приемка.....	122
7.2	Транспортировка	123
8	Основные технические характеристики тракторов.....	124
8.1	Тип товара	124
8.2	Технические характеристики продукта.....	125
8.3	Теория скоростей трактора	133
9	Демонтаж и утилизация	135
10	Гарантийные условия.....	136
10.1	Гарантийные основы продукта	136
10.2	Случаи, не охватываемые политикой гарантии	136
11	Приложения	137
11.1	Масла и растворы, используемые для трактора (Таблица 11-1).....	137
11.2.	Таблицы Моменты Затяжки Основных Болтов И Гаек(таблица 11-2).....	138
11.3	Уплотнение, уплотнительное кольцо и уплотнительное кольцо (таблица 11-3).....	140
11.4	Показатели износа подшипников (Таблица 11-4)	142
11.5	Поддержка сельскохозяйственных машин и инвентаря (Таблица 11-5).....	144

Форма обратной связи для клиентов

1. Меры предосторожности

1.1 Техника безопасности и уведомления об использовании

Прочитать перед началом работы

1. Необходимо полностью прочитать и усвоить руководства по эксплуатации и техническому обслуживанию, а также предупреждающие знаки безопасности.
2. Во время работы необходимо следовать правильному способу регулирования и управления трактором.
3. Необходимо соблюдать правила дорожного движения и советы по технике безопасности.

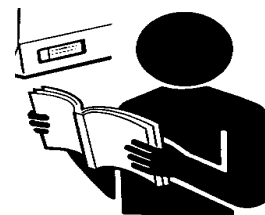


Рис. 1-1 Прочитать перед началом работы

Квалифицированный оператор

1. При эксплуатации машины водитель должен быть в состоянии обеспечить тщательную оценку.
2. К управлению машиной не допускаются лица в состоянии алкогольного опьянения, лица, страдающие от плохого самочувствия, бессонницы, дальтонизма, беременные женщины, а также лица, не достигшие 18 лет.
3. Водитель должен пройти специальную подготовку, обладать водительскими правами и своевременно пройти пробный тест.
4. Приступая к работе в первый раз, водитель должен ездить на невысоких скоростях до тех пор, пока полностью не овладеет управлением трактора.
5. Когда машина выключена и находится в безопасном положении, водитель может сесть в трактор через левую дверь или правую дверь по ступенькам.
6. Водитель может покинуть трактор через левую дверь или правую дверь по ступенькам, только после того, как выведет трактор в безопасное положение и заглушит двигатель.



Рис.1-2
Квалифицированный оператор

Рабочая одежда

Во время работы водитель должен носить рабочую одежду, плотно прилегающую к телу.

Не допускается ношение объемных пальто, рубашек и галстуков.



Рис.1-3 Рабочая одежда

Использование топлива

1. Топливо трактора является горючим веществом, во время использования строго запрещено нахождение поблизости с источниками огня.
2. Перед заправкой топливного бака необходимо заглушить двигатель.
3. Во время заправки и переработки топливной системы строго запрещено курение.
4. Используйте чистую тряпку, чтобы вытереть в случае перелива топлива или машинного масла.
5. Требования по качеству топлива и смазочного масла, изложенные в "Приложении" должны строго соблюдаться.



Рис.1-4 Использование топлива

Безопасная смена рабочей жидкости

1. Рабочие жидкости, такие как гидравлическое масло высокого давления, тормозная жидкость и моторное масло и др. обладают опасными свойствами и могут стать причиной серьезных травм.
2. Перед заменой рабочей жидкости необходимо выключить двигатель, также не допускается курение; в случае переливания через край любой рабочей жидкости вытрите ее чистой тканью.
3. Смена рабочей жидкости должна производиться на рабочую жидкость правильной марки.
4. Замененная рабочая жидкость представляет собой отработанное масло, которое должно быть утилизировано соответствующим образом.

Меры предосторожности при обслуживании шин

1. Несоблюдение данных требований может привести к взрыву и последующим серьезным травмам, поэтому запрещается монтирование и демонтирование шин без подходящего оборудования и опыта работы с соблюдением техники безопасности.
2. Необходимо поддерживать правильное давление воздуха в шинах. Не превышайте указанное максимальное давление в шинах. Превышение максимального давления может привести к возникновению трещин по краю шины и даже к взрыву. Когда достигается рекомендуемое давление воздуха, если края с обеих сторон шины все еще не установлены, шина должна быть дефлирована и повторно установлена, а ее край должен быть смазан для повторной инфляции.
3. Регулярно осматривайте и затягивайте момент затяжки крепежных гаек и болтов передних и задних колесных дисков, чтобы предотвратить переворачивание автомобиля, травмы оператора и причинение ущерба машине из-за отхода колеса.

Утилизация отработанных масел и отходов

1. Неправильная утилизация отработанных масел и отходов наносит вред окружающей среде и нарушает экологическую обстановку.
2. Для сливания отработанного масла должен использоваться герметичный контейнер. В целях предотвращения случайного употребления масла людьми и последующих травм, для хранения отработанного масла запрещается использовать контейнеры, в которых хранятся продукты питания и напитки.
3. Запрещается выливать отходы на землю, в канализацию и другие водные источники.
4. Отработанное моторное масло, топливо, охлаждающая жидкость, тормозная жидкость, фильтрующий элемент или батарею с потенциальной опасностью не должен быть отброшен по собственному желанию. Проконсультируйтесь с местной средой охраны окружающей среды или центром утилизации, чтобы правильно утилизировать или утилизировать отходы.



Рис.1-5 Утилизация отходов

Во время прохождения под промышленными силовыми кабелями и кабелями жилых зданий

1. Каждая часть машины должна быть надежно закреплена во избежание расшатывания и удара электрическим током.
2. Во избежание соприкосновения с кабелем и предотвращения удара электрическим током при прохождении под подвешенными жилищными и промышленными силовыми кабелями на низкой скорости необходимо удостовериться, что высота самой высокой части машины соответствовала допустимой высоте безопасности кабеля.
3. Контакт машины в состоянии транспортировки, работы, или когда она остановлена, с высоковольтной линией недопустим, в противном случае есть опасность поражения электрическим током.

Правильная подпорка трактора

1. Детали или приспособления должны быть установлены на земле. Если трактор или его детали необходимо приподнять, необходимо обеспечить безопасную поддержку.
2. Не используйте для подборки трактора зольно-шлаковый кирпич, пустотелый кирпич, плитку или другие опоры, которые легко ломаются под постоянным давлением.
3. Не работайте под трактором, который поддерживается только одной подпоркой.
4. Перед работой с домкратом необходимо ознакомиться с инструкцией. Перегрузка трактора запрещена. Подпорка должна быть установлена на жестком основании, чтобы предотвратить повреждения и поломка трактора.
5. Подъемник должен быть расположен на уровне чуть ниже задней оси трактора, правой полуважной крышки и передней опоры. Не разрешается фиксировать другие части трактора.

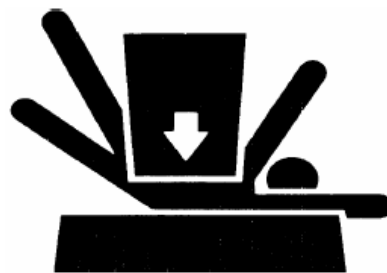


Рис. 1-6 Опасная поддержка

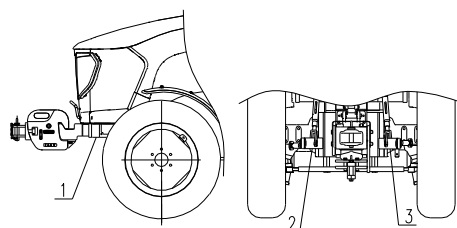


Рис. 1-7. Расположение опорного гнезда

1. Передняя опора
2. Левая полуважная крышка
3. Правая полуважная крышка

Аварийный выход из кабины трактора

Кабина трактора имеет три выхода: левая дверь, правая дверь и заднее окно. Заднее окно является аварийным выходом. В аварийной ситуации водитель может открыть заднее стекло, чтобы покинуть кабину, повернув ручку разблокировки заднего стекла по часовой стрелке.

Кроме того, водитель может использовать лом, чтобы проломить достаточно большое отверстие в стекле, чтобы покинуть трактор в аварийной ситуации.

Запрещен прямой контакт с движущимися частями работающего трактора

1. Также запрещается производить смазывание, ремонт, обслуживание, регулировку работающего трактора. Эти операции не должны выполняться до тех пор, пока все части трактора не прекратят работу.
2. Держите руки, ноги и одежду вдали от движущихся частей трансмиссии.



Рис. 1-8 Контакт с движущимися частями запрещен

Обратите внимание на гидравлический трубопровод

1. Гидравлическое масло высокого давления обладает достаточной силой для проникновения и повреждения рук, глаз и кожи, поэтому в целях предотвращения травм перед проверкой и обслуживанием гидравлического трубопровода после сброса давления гидравлической системы необходимо проверить его на возможные утечки, используя лист картона или лист из древесины.
2. Если кто-либо пострадал из-за утечки гидравлического масла, он должен быть отправлен в больницу для лечения. Несвоевременное оказание или неоказание необходимой помощи может вызвать серьезную инфекцию и негативную реакцию организма.
3. Нахождение рядом с трубопроводом под давлением источников нагревания создаст легко воспламеняющийся спрей, что может стать причиной серьезных ожогов людей поблизости. Не допускайте нахождение источников нагревания вблизи трубопровода. Запрещается производить электросварку, газовую сварку или сварку вблизи трубопровода под давлением или вблизи других легко воспламеняющихся материалов, поскольку тепловое излучение, отличное от пламени, может случайно повредить трубопровод.



Рис. 1-9 Утечка в гидравлическом трубопроводе

Вождение трактора

1. Только водителю разрешено управлять машиной. Всем остальным лицам запрещается находиться в машине без помощника, а машине с помощником разрешается перевозить только одного пассажира, но только в том случае, если это не будет мешать, влиять и блокировать деятельность водителя.
2. В исходном и рабочем состоянии машины никому не разрешается подниматься и опускаться по корпусу машины. Следует держаться вдали от машины во избежание травм.

Действия в случае чрезвычайных происшествий

1. В случае отказа тормоза необходимо стабилизировать рулевое колесо, привести автомобиль в безопасное место и сразу же выключить двигатель.
2. В случае неисправного рулевого колеса немедленно затормозите и выключите двигатель.
3. Аптечка для оказания первой помощи должна находиться рядом с Вами в любое время, также в любое время должны быть доступны номера экстренных служб, скорой помощи и пожарной охраны. После аварии необходимо позвонить в экстренный телефон местного аварийного центра, больницы или пожарного департамента.
4. В целях обеспечения Вашей личной безопасности и безопасности других людей, пожалуйста, не ведите машину и остановите работу в случае аварии. После того, как машина была отремонтирована и окружающая обстановка безопасна, машинист должен перезапустить двигатель и повести машину на невысокой скорости.
5. В случае пожара немедленно выключите двигатель. Используйте огнетушитель, если таковой имеется, для распыления по направлению к источнику возгорания. Если нет огнетушителя, для тушения пожара может использоваться песок.

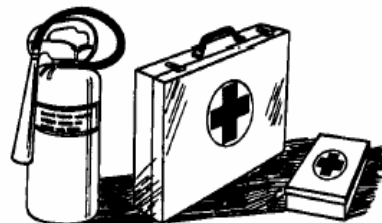


Рис. 1-10 Действия в случае чрезвычайных происшествий

Подключение трактора к другим устройствам или замена частей трактора

1. Для замены частей трактора необходимо выключить двигатель и доставить трактор в безопасное место. Перед заменой, пожалуйста, внимательно прочитайте предупреждающий знак и инструкцию по эксплуатации, при необходимости замена должна производиться квалифицированным работником.
2. Если трактор соединен к другим устройствам, во избежание травм, вызванных отсутствием необходимого рабочего опыта, соединение и отсоединение должно выполняться квалифицированным работником.

Корректное использование батарей

1. Утечка газа из батарей опасна, поэтому батарею следует держать вдали от открытого огня (огонь от спички, зажигалки или сигареты и т. п.). Электрическую линию необходимо обезопасить от возникновения короткого замыкания и искры.



Рис. 1-11 Использование батарей

2. Батарея используется для других целей, помимо запуска двигателя.

3. Перед заменой и зарядкой аккумулятора прочитайте этикетку аккумулятора.

4. После снятия батареи удалите ленту связи, которая соединена с отрицательной клеммой (-). После того, как батарея устлана, следует установить кабель, который соединен с плюсовой клеммой (+).



Рис. 1-12 Опасности электролита

5. После зарядки батарея должна быть удалена.

6. Перед зарядкой проверьте вентилируемое отверстие на крышке аккумуляторного отсека и вентиляцию окружающей среды.

7. Выбирайте зарядный ток в соответствии с номинальной емкостью аккумулятора. После зарядки сначала отключите источник зарядки и отсоедините кабель от клеммы аккумулятора, чтобы предотвратить взрыв батареи при электрическом зажигании.

8. Не используйте другие батареи, кроме тех, которые указаны в спецификациях машины.

9. Контакт с электролитом (разбавленная серная кислота) чрезвычайно опасен. В случае попадания электролита на кожу, глаза или одежду, немедленно промойте место контакта чистой водой. В случае попадания электролита в глаза, промойте глаза большим количеством чистой воды и обратитесь за медицинской помощью. Чтобы избежать ущерба, необходимо принять следующие меры:



Рис.13 Проверка аккумуляторной батареи

① Надевайте очки и резиновые перчатки;

② Избегайте вдыхания дыма, выделяемого электролитом;

③ Не допускайте разбрызгивания или утечки электролита;

④ Придерживайтесь корректной процедуры совместного пуска.

Обеспечьте крепление защитной рамы в правильном положении

Если по какой-либо причине рама защиты от опрокидывания отсоединена или отсутствует, убедитесь, что все детали и компоненты можно переустановить в правильном порядке. Затяните фиксированный болт до правильного момента затяжки. Функции рамы защиты от опрокидывания могут пострадать от повреждения рамы из-за аварии и искривления, поэтому поврежденная рама должна быть заменена и утилизирована.

Правильное использование складной рамы защиты от опрокидывания и ремня безопасности

1. Если у трактора есть складная рама для защиты от опрокидывания, она должна удерживаться в полностью выдвинутом и заблокированном положении. Если рама для защиты от опрокидывания трактора работает в сложенном состоянии, водите трактор осторожно. Если рама защиты от опрокидывания находится в сложенном состоянии, использование ремня безопасности запрещено.
2. После восстановления нормальных условий работы трактора рама для защиты от опрокидывания должна быть поднята в полностью выдвинутое положение и немедленно зафиксирована. Когда рама защиты от опрокидывания находится в полностью выдвинутом или заблокированном положении, необходимо использовать ремень безопасности.
3. В случае каких-либо повреждений крепежных элементов, стопорного кольца или натяжителя ремня безопасности, необходимо заменить весь ремень безопасности.
4. Проводите периодическую проверку ремней безопасности и крепежных элементы. Проверьте, не ослаблены ли крепежные детали или поврежден ремень безопасности, например, в результате надреза, царапины, ненормального повреждения и истирания.
5. Если защита от опрокидывания или приводная кабина не предусмотрена, запрещается использовать ремень безопасности.

Меры предосторожности при установке передвижного устройства или транспортировке прицепа

1. Перед установкой передвижного устройства или прицепа необходимо остановить двигатель, а трактор припарковать в безопасном положении. Перед внесением изменений внимательно ознакомьтесь с инструкциями по установке прицепа, знаками и инструкциями по эксплуатации.
2. Операция должна выполняться в соответствии с руководством по эксплуатации. До завершения установки передвижного устройства или прицепа, запрещается использовать трактор, на который устанавливается навесное оборудование или присоединяется прицеп.
3. Подключение тягача или прицепа к трактору неопытным работником может привести к травмам. Поэтому при необходимости следует пригласить квалифицированного работника для проведения процедуры.
4. Инструмент должен быть установлен на земле перед тем, как люди покинут трактор.
5. Во время работы трактора с прицепом, необходимо держаться подальше от областей между трактором и прицепом.

Предупреждение:

1. Пожалуйста, соблюдайте технику безопасности при работе ради сохранения Вашего здоровья и жизни, а также безопасности оборудования.
2. Для предотвращения внезапного запуска трактора, неконтролируемых действий, аварий при запуске трактора следует обратить внимание на то, есть ли на пути трактора препятствия, находятся ли люди между трактором и сельскохозяйственным инструментом или прицепом.
3. Не оставляйте сиденье водителя во время запуска и работы трактора. Для предотвращения внезапного запуска трактора, неконтролируемых действий, аварий, убедитесь, что различные рычаги переключения передач остаются в нейтральном положении перед запуском, а рукоятка управления ВОМ и ручка привода разъединены, рукоятка управления лифтом переведена в нейтральное положение.
4. Не заводите двигатель через переключки короткого замыкания, иначе есть риск автоматической потери управления трактором и аварий при включении коробки передач.
5. Не должно создаваться помех действию педали, все педали должны иметь возможность вернуться в исходное положение. На полу и под педалью не должно быть никаких помех движению педали. Никакие подвижные или скользкие объекты не могут лежать на полу при работе с педалями. Во избежание влияния на движение педали и аварий не разрешается класть вокруг педалей дополнительное одеяло для ног или мат
6. Не разрешается садиться и покидать трактор во время движения. Во избежание аварий во время прогона двигателя не допускаются никакие операции по проверке и ремонту под днищем трактора.
7. После парковки и перед тем, как покинуть трактор, водитель должен вынуть ключ, установить все рычаги переключения передач в нейтральное положение и запереть рукоятку вспомогательного тормоза, чтобы предотвратить внезапный запуск трактора, выход из-под контроля и возможность аварии.
8. Во время работы Л/П педали тормоза должны сцепляться цепью, скорость должна контролироваться. При пересечении туннелей и мостов необходимо обратить внимание на ограничения по высоте груза. При повороте необходимо заранее снизить скорость, чтобы предотвратить риск возникновения аварии, опрокидывания и столкновения.
9. Передвигаясь вверх и вниз по склону необходимо использовать самую низкую передачу и контролировать использование акселерографа. Категорически запрещается перемещать трактор на нейтральной передаче или скользить вниз по склону с нажатой педалью сцепления. Во избежание опрокидывания, категорически запрещается переключение передач при передвижении вверх и вниз по склону.
10. Не допускается уход в резкий поворот, пока трактор идет на высокой скорости. Во избежание опрокидывания трактора запрещается совершать внезапный поворот при одностороннем торможении.
11. Во избежание аварий внимательно следите за знаками дорожного движения и строго соблюдайте правила дорожного движения во время вождения трактора.
12. Во избежание столкновения при перемещении трактора необходимо строго соблюдать правила дорожного движения с сохранением расстояния между транспортными средствами не менее 60 м.
13. Вес трактора может вызвать повреждение дорожных площадок возле канав, пещер, во избежание опасности избегайте эти участки дороги.

14. Не допускается перегрузка и чрезмерная нагрузка трактора. Запрещается превышать предельную нагрузку, это может привести к повреждению машины, а также к травмам.
15. Во избежание влияния на эффективность работы трактора и возникновения аварийных ситуаций, при работе с трактором в ночное время должно быть обеспечено хорошее освещение.
16. При выполнении операций по сбору урожая работы на приусадебных участках, на выхлопной трубе должно быть закреплено устройство для искрогашения во избежание случайного возгорания.
17. При работе в дождливый день скорость работы должна быть уменьшена, для того, чтобы избежать скольжения на дороге и земле и опрокидывания трактора.
18. При выполнении операций с динамическим выходом необходимо гарантировать надежное соединение и защиту, чтобы избежать сотрясения движущихся частей и травмирования людей.
19. При прицеплении и буксировке навесных инструментов необходимо гарантировать надежное и быстрое соединение штифтовых валков, таким образом, чтобы избежать их дрожания и не вызвать возможность столкновения. Во избежание повреждения машины и возникновения опасности для безопасности человека вследствие неправильного подключения при отсоединении сцепки и буксировочных инструментов убедитесь, что все штифты развальцовываются.
20. При подъеме будьте внимательны с управлением дроссельной заслонки двигателя, в целях избежания чрезмерной скорости намотки, что может привести к повреждению машины или опасности для здоровья людей.
21. Во время зарядки аккумулятора убедитесь в том, что ничего не препятствует закачке жидкости в воздухоотводник, и вблизи нет источников открытого огня. Во избежание взрыва после полной зарядки сначала необходимо отключить питание.
22. Во избежание аварий строго соблюдайте высоту установочного оборудования, допускаемую высоковольтной передающей линией!
23. Не используйте трактор в зоне, где есть опасность опрокидывания трактора.
24. Необходимо избегать разбрызгивания термомасла, во время доливания масла или охлаждающей жидкости в двигатель или трансмиссии после остановки работы трактора.
25. При эксплуатации трехточечной сцепки, персонал должны находиться на безопасном расстоянии от рабочей зоны сцепки.
26. Установленное оборудование должно быть опущено на землю перед его отсоединением от трактора.
27. В дополнение к функциям передвижного устройства и прицепа, пользователь может регулировать скорость отбора мощности с помощью регулятора отбора мощности.
Скорость вала отбора мощности составляет 540/760 или 540/1000.
28. Во время использования приводного вала отбора мощности необходимо снять крышку вала и убедиться, что защитная крышка в рабочей зоне установлена правильно.

Внимание:

1. Необходимо осуществлять частую проверку штифтов, гаек, и легко ослабляющихся запчастей на каждом соединении, например, гаяк на передних/задних ведущих колесах. В случае ослабления данные элементы необходимо плотно закрутить во избежание аварии.
2. При работе тракторана динамическом выводе, должен быть установлен щит безопасности вала отбора мощности. Строго запрещено приближаться к валу отбора мощности. Когда вал отбора мощности находится под нагрузкой, трактор не должен совершать неожиданных поворотов, во избежание повреждения универсального крепления или вал отбора мощности. Когда вал отбора мощности не используется, его регулятор должен располагаться отдельно в целях предотвращения аварий.
3. В целях предотвращения самопроизвольного пуска трактора, неподконтрольных действий и аварий после парковки трактора и перед тем, как заглушить двигатель, водитель должен вынуть ключ, установить все рычаги переключения передач на нейтральное положение.
4. Когда рычаг ручного тормоза должен находиться в активном состоянии, выключите двигатель, переведите передачу (в положение Подъем на передней передаче, Спуск на задней передаче), вспомогательный тормоз должен использоваться с тремя частями треугольной колодки блокировки задних колес, чтобы предотвратить выход трактора из-под контроля и возможные аварии.
5. Установка и регулировка шин должна осуществляться обученными работниками с использованием инструментом специально предназначенного для этого инструмента. Неправильная установка шин может привести к серьезной аварии.
6. В случае необходимости очистить резервуар для воды сначала нужно выключить двигатель и охладить бак для воды, для того, чтобы избежать ожогов и повреждения бака для воды.
7. Перед выбором частей для установки и замены и для безопасной буксировки машины и инструмент, пожалуйста, обратите внимание на идентификаторы безопасности и инструкции по применению.

Важно:

1. Необходимо провести обкатку нового трактора или трактора после капитального ремонта в соответствии с требованиями обкатки трактора, чтобы продлить срок службы трактора.
2. Инженерные решения трактора должны строго соответствовать запросу. Топливо должно подвергаться как минимум 48-часовой осадке и очистке. Смазочное масло для системы передач можно использовать только после фильтрации с помощью фильтра с той же степенью точности, что и маслопоглащающий фильтр подъемника.
3. Перед запуском трактора необходимо провести проверку масляной системы, электрической цепи и охлаждающей воды. После запуска необходимо обращать внимание на показатели различных инструментов.
4. Перед активизацией вала отбора мощности необходимо провести проверку инструментов для полевых работ и соответствия между трактором и инструментами. При обработке почвы угол между валом отбора мощности и карданным валом привода не должен быть больше, чем 15° (град). Если гидравлический операционный контроль функционирует нормально, и после того, как инструмент был поднят на кривой края поля, угол между валом отбора мощности и карданным валом привода не должен превышать 20 ° (град); Запрещается копать с помощью почвофреза в поле до подключения вала отбора мощности, поскольку это может привести к повреждению почвофреза и нанести серьезный ущерб сцеплению трактора [Для повышения

эффективности работы, блок питания не должен выключаться при время движения по кривой, тем не менее, высота подъема инструмента должна поддерживать на уровне 200 мм над поверхностью земли].

5. Крепления трактора для инструментов находятся в висячем положении во время фиксации положения инструментов. Сельскохозяйственные инструменты должны быть опущены ниже к земле, когда водитель покидает трактор.
6. При температуре ниже 0 °С (градус Цельсия), необходимо использовать антифриз;
7. Передний ведущий мост трактора можно использовать только во время работы на сельскохозяйственных угодьях, на грязной дороге и при заносе шины; использование в других случаях не допускается, в противном случае это приведет к преждевременному износу шины и механического привода.
8. Для ремонта и поддержки трактора необходимо использовать сертифицированные запасные части;
9. Во время работы во избежание преждевременного износа тормоза или сцепления трактора не допускается размещать ноги водителя на педали тормоза или педали сцепления;
10. При передвижении трактора с установленными инструментами верхний рычаг блока подвески должен быть переведен в кратчайшее положение, а предельный рычаг скорректирован таким образом, чтобы предотвратить раскачивание сельскохозяйственных орудий. В то же время фиксирующие гайки верхнего и предельного рычагов должны быть закручены для того, чтобы гарантировать безопасность поездки и избежать риска повреждения машины и сельскохозяйственных инструментов.

Откручивание крышки радиатора

Если двигатель еще нагрет, следует с осторожностью

откручивать крышку радиатора. После нескольких минут режима простоя, когда

двигатель выключится и охладится, закрутите крышку радиатора в

Позицию первой передачи, а затем снимите после того, как давление уменьшится.

Примечание: Запрещается нахождение легковоспламеняющихся и взрывоопасных предметов вблизи отверстия масляного бака.



Рис. 1-14 Откручивание крышки радиатора

Техническое обслуживание электрических частей

1. Выньте ключ переключения электрической блокировки.
2. Обслуживание электрических приборов может быть выполнено только после того, как провод заземления был отделен от батареи.
3. Запрещено прикасаться к электролиту (разбавленной серной кислоте).

Если электролит попал в глаза, на кожу и одежду, немедленно промойте место контакта большим количеством воды.

Если электролит попал в глаза, немедленно промойте глаза большим количеством воды и обратитесь за медицинской помощью.



Рис. 1-15 Техническое обслуживание электрических частей

В случае непредвиденной ситуации с трактором

1. Проводить работы "несмотря на дефекты" запрещено. В частности, при отсутствии давления масла, слишком низком давлении масла, чрезмерно высокой температуры воды или необычных звуках и запахах необходимо остановить работу для проверки и устранения неполадок.
2. **Во время смазки и регулировки в полевых условиях, двигатель должен быть выключен.**



Рис. 1-16 Непредвиденная ситуация

После подъема трактора

На положении подъема спереди.

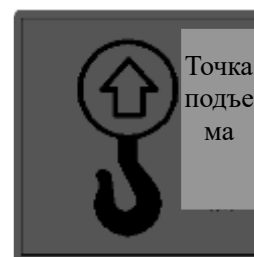


Рис. 1-17 Подъемные знаки всей машины

Правила безопасности для трактора, оставляемого без надзора

1. Включите нейтральную передачу и установите гидравлическую рабочую рукоятку в среднее положение.
2. Установите подъемное устройство или буксировочное устройство на крайнее нижнее положение.
3. Включите стояночный тормоз.
4. Выньте ключ переключателя двигателя.
5. Если транспортное средство находится на стоянке на склоне, его заднее колесо должно быть заблокировано треугольным блоком.

1.2. Предупреждающие символы безопасности



Внимание:

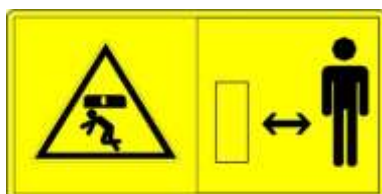
1. Идентификаторы безопасности должны оставаться четкими и легко читаемыми. Загрязнения необходимо смывать мыльным раствором с помощью мягкой тряпки;
2. Когда идентификаторы безопасности невидны или видны нечетко, необходимо обратиться в отдел продаж или изготовителю для замены.
3. В случае замены деталей с прикрепленными предупреждающими символами безопасности, необходимо также провести замену идентификаторов безопасности.
4. Необходимо строго следовать предписаниям предупредительных идентификаторов, имеющих отношение к личной безопасности.



Значение: Во время работы машины, пожалуйста, держите дистанцию с тепловой поверхностью машины, в противном случае это может привести к ожогу!

Положение знака: внешняя сторона демпфера, бак для воды.

Рис. 1-18 Предупредительный идентификатор IX



Значение: Пожалуйста, находитесь на безопасной дистанции от трактора, чтобы избежать травм!

Положение знака: слева от задней части брызговика

Рис. 1-19 Предупредительный идентификатор IX



Значение: запрещается сидеть на месте, не предназначенном для экипажа в тракторе, в противном случае это может привести к выпадению из машины!

Положение знака: передняя сторона брызговика.

Рис. 1-20 Предупредительный идентификатор VI



Значение: Когда работает подъемный рычаг системы контроля, держитесь на безопасном расстоянии от подъемного рычага, в противном случае это может привести к травмам!

Положение знака: прямо с задней стороны брызговика

Рис.1-21 Предупредительный идентификатор III



Значение: перед сервисным обслуживанием, техническим обслуживанием и регулировкой необходимо выключить двигатель, вынуть ключ, а затем выполнить необходимую операцию в соответствии с требованиями, изложенными в руководстве по эксплуатации.

Положение знака: в передней части приборной панели.

Рис. 1-22 Предупредительный идентификатор IX



Значение: Когда двигатель работает, следует держать руки на безопасном расстоянии от рабочей зоны, не следует открывать и демонтировать защитный кожух.

Положение знака: на капоте двигателя.

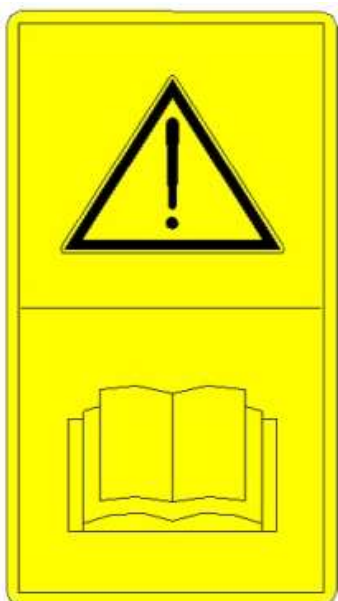
Рис. 1-23 Предупредительный идентификатор IX



Значение: Водитель должен запустить двигатель, находясь в кресле пилота.

Положение знака: в передней части приборной панели.

Рис. 1-24 Символ безопасного запуска



Значение: Пожалуйста, внимательно прочитайте инструкцию по применению и объяснение значений не указанных символов безопасности.

Положение знака: в передней части приборной панели.

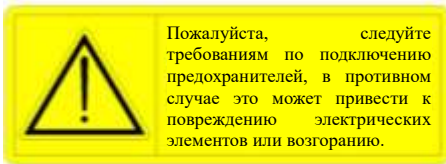
Рис. 1-25 Считывание идентификаторов команд



Значение: только после полной остановки все части машины могут быть соединены.

Положение знака: на щите ВОМ.

Рис. 1-26 Идентификаторы безопасности ВОМ



Пожалуйста, следуйте требованиям по подключению предохранителей, в противном случае это может привести к повреждению электрических элементов или возгоранию.

Положение знака: рядом с коробкой электроприборов.

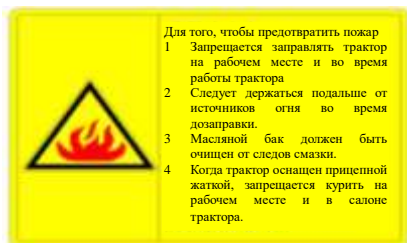
Рис. 1-27 Предупреждающий идентификатор предохранителя



Значение: батарея удерживается в рабочем состоянии, пожалуйста, прочитайте инструкцию по эксплуатации, чтобы правильно провести техническое обслуживание.

Положение знака: на поверхности батареи.

Рис. 1-28 Символ батареи



Для того, чтобы предотвратить пожар

- 1 Запрещается заправлять трактор на рабочем месте и во время работы трактора
- 2 Следует держаться подальше от источников огня во время дозаправки.
- 3 Масляной бак должен быть очищен от следов смазки.
- 4 Когда трактор оснащен прицепной жаткой, запрещается курить на рабочем месте и в салоне трактора.

Положение знака: рядом с заправкой топливного бака

Рис. 1-29 Топливозаправочные идентификаторы противопожарной защиты



Положение знака: рядом с валом отбора мощности

Рис. 1-30 Предупредительные идентификаторы ВОМ



Положение знака: на пневматическом тормозном газохранилище

Рис. 1-31 Предупредительные идентификаторы пневматического тормоза

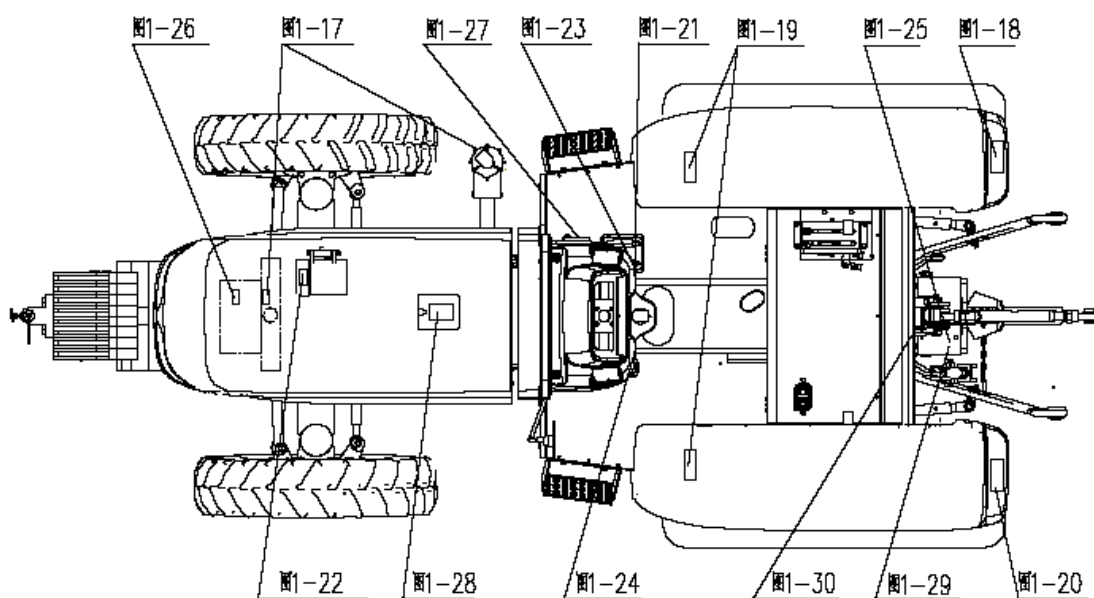


Рис. 1-32 Схема оклейки предупреждающей наклейкой

2 Маркировка продукции

Фирменная табличка продукта

Фирменная табличка продукта важна для идентификации трактора и расположена на правой части приборной панели. При получении после продажного сервिसа, обслуживающий персонал может запросить и проверить табличку с фамилией, поэтому, пожалуйста, не допускайте ее повреждений или потери и содержите в чистоте.

LOVOL HEAVY INDUSTRY CO., LTD.		Type: TB-1
EC number: e11*2003/37*0299	Identification number:	
Total permissible mass: 3490kg	Permissible towable mass:	
Permissible front axle load: 1300kg	-unbraked towable mass:	1500kg
Permissible rear axle load: 2190kg	-independently-braked towable mass:	4000kg
Manufacturing code:	-inertia-braked towable mass:	4000kg
	-towable mass fitted with an assisted braking system:	8000kg

Фирменная табличка продукта

Рис. 2-1 Фирменная табличка продукта

Информация о двигателе

Фирменная табличка двигателя является важным и действительным идентификатором для оказания поддержки блоку питания трактора, расположена на верхней части двигателя, как показано на рисунке. Для получения послепродажного сервиса обслуживающий персонал может запросить фирменную табличку, поэтому, пожалуйста, не допускайте ее повреждений или потери и содержите в чистоте.



1

TB400C / TB400R / TB404C / TB404R / TB500C / TB500R / TB504C / TB504R

Рис.2-2 Фирменная табличка двигателя

1



TB400C / TB400R / TB404C / TB404R / TB450C / TB450R / TB454C / TB454R / TB500C / TB500R / TB504C / TB504R

Полный тип и заводской номер.

Когда трактор покидает завод, полный тип и заводской номер должны быть выгравированы или напечатаны на трех позициях.



1

Рис.2-3 Заводской номер

3. Руководство по эксплуатации



Примечание: при надлежащей эксплуатации трактора, его работа будет в полной мере эффективна, также это способствует уменьшению износа трактора, предотвращению аварий и обеспечивает быстрое, эффективное и безопасное завершение сельскохозяйственных и дорожных работ.

Таблица 3-1 Общие символы

Символы	Определение	Символы	Определение	Символы	Определение
	Предупреждающие идентификаторы безопасности		Полноприводный автомобиль		Рожок
	Дальний свет		Фары ближнего света		Ускорение
	Давление масла в двигателе		Зарядка и разрядка индикаторов		Замедление
	Индикатор рулевого управления светом		Шприц		Положение лампы
	Двигатель предварительно нагретую		Задний стеклоочиститель		Стеклоочиститель
	Предупреждение о засорении воздушного фильтра		Воздушный сепаратор гидравлического масла		Пневматический тормоз неисправен/сбой
	Температура охлаждающей жидкости двигателя		Количество горючего		Стояночный тормоз
	Дифференциальная блокировка		Предупреждение об опасности		Сигнальная лампа

3.1 Описание продукта

Настоящее руководство описывает то, что как использовать, поддерживать, регулировать и устранять неполадки в продукции серии LOVOL TB-1, в том числе: TB400C / TB400R / TB404C / TB404R / TB450C / TB450R / TB454C / TB454R / TB500C / TB500R / TB504C / TB504R / TB600C / TB600R / TB604C / TB604R.

Серия колесных тракторов LOVOL TB-1 – это серия сельскохозяйственных колесных тракторов среднего размера для работы в поле и на сухих почвах. Сельскохозяйственные машинные инструменты имеют компактную структуру, простое управление, гибкое рулевое управление, большую грузоподъемность и эксплуатационную надежность.

3.2 Механизм управления и оборудование трактора

Схема механизма управления (Рис.3-1)

- 1- Приборная панель;
- 2- Запорная планка тормозной панели;
- 3- Левая и правая педали тормоза;
- 4- Ручка сцепления стояночного тормоза;
- 5- Педаль дроссельной заслонки;
- 6- Рукоятка ручного дросселя;
- 7- Педаль блокировки дифференциала;
- 8- Рычаг управления распределителем;
- 9- Ручка управления гидравлического выхода (2 ручки управления должны быть добавлены для клапана многопозиционного типа и 1 для клапана однопозиционного типа);
- 10- Ручка управления выходной мощностью;
- 11- Рычаг управления передним приводом (привод четырехколесного типа);
- 12- Главный рычаг переключения передач;
- 13- Вспомогательный рычаг переключения передач;
- 14- Педаль сцепления;
- 15- Рычаг переключения передач челночного типа или рычаг переключения первой передачи (переключение передач типапервой передачиили челночного типа)

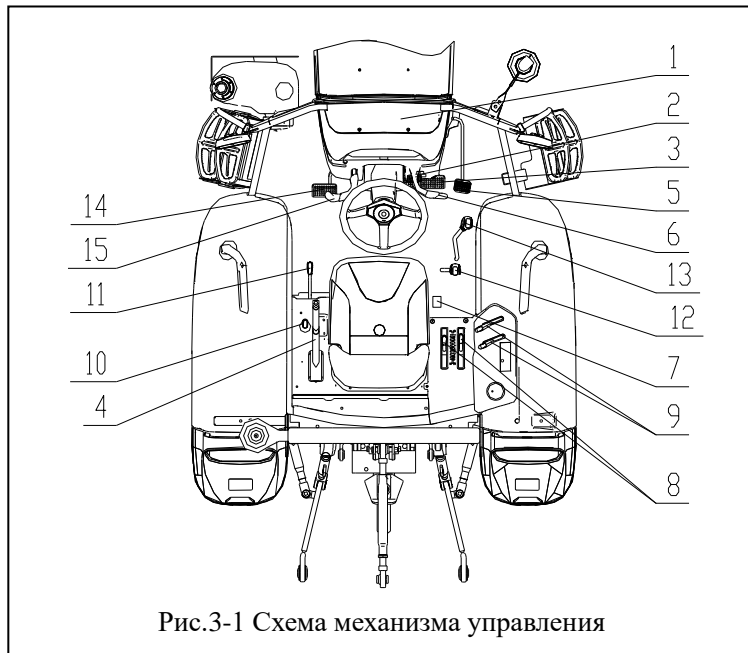


Рис.3-1 Схема механизма управления

Механизм управления трактором

Оборудование и переключатели

Счетчики и переключатели трактора (рис. 3-2)

Эта модель допускает комбинированные счётчики и регуляторы.

Комбинированный измеритель состоит из измерителя температуры охлаждающей жидкости двигателя, измерителя топлива, измерителя скорости вращения двигателя, часомера и экрана кодов неисправностей, а также световых индикаторов: поворотный индикатор, индикатор высокого луча, индикатор положения, индикатор зарядки, предупредительный индикатор давления масла и давления воздуха.

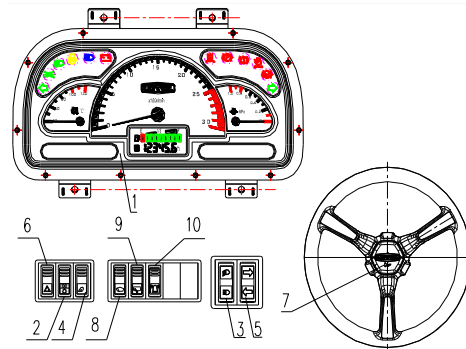


Рис. 3-2 Счетчики и выключатели трактора

1. Комбинированный измерительный блок
2. Переключатель индикаторов
3. Переключатель света фар
4. Переключатель рабочего света
5. Задний переключатель
6. Предупреждающий переключатель
7. Переключатель рожка
8. Переключатель стеклоочистителя переднего стекла
9. Переключатель стеклоочистителя заднего стекла
10. Переключатель света

Важные замечания: Во время работы трактора водитель должен следить за различными инструментами и световыми индикаторами. В случае возникновения каких-либо отклонений, необходимо остановить трактор и провести ремонт.

Тахометр двигателя

После запуска двигателя, указанное значение является операционной скоростью вращения двигателя.

Значение в блоке является показателем времени работы двигателя.

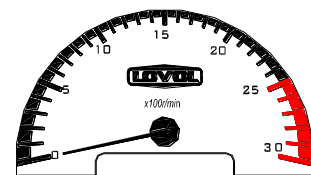


Рис. 3-3 Тахометр двигателя

Датчик температуры воды

Чтобы отметить температуру охлаждающей жидкости двигателя с указателем движущимся слева направо, а красная зона является зоной высокой температуры.

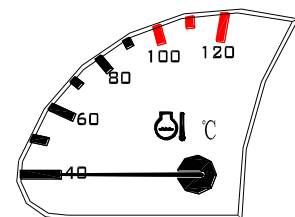


Рис. 3-4 Датчик температуры воды

Масляный манометр

Масляный манометр использует градацию для обозначения уровня масла в баке. Когда указатель находится в крайнем правом положении, это означает, что масляный бак заполнен; когда указатель находится в крайнем левом положении в красной области, это означает, что в масляном баке отсутствует масло, необходимо немедленно долить масло.

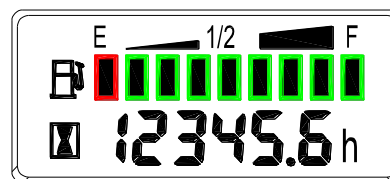


Рис. 3-5 Масляный манометр

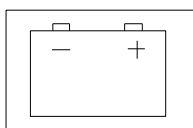


Рис. 3-6 Индикатор зарядки

Индикатор зарядки светится красным

Индикатор загорается, если питание включено, но двигатель не работает; если индикатор не загорается, требуется ремонт лампочки или линия неисправна. Если индикатор гаснет после запуска двигателя, это означает, что генератор работает нормально. Если индикатор не гаснет, проверьте и отремонтируйте регулятор генератора или регулятор напряжения и цепь.

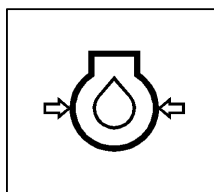


Рис. 3-7 Индикатор давления масла в двигателе

Индикатор давления масла в двигателе красного цвета.

При повороте ключа в положение зажигания индикатор загорается. После запуска двигателя индикатор погаснет. Это означает, что давление в системе смазки масла является нормальным. Когда двигатель работает на холостом ходу, может загореться подсветка, потому что в норме низкое давление в системе смазки в течение периода работы вхолостую. Если индикатор горит, когда двигатель работает в нормальном режиме оборотов в минуту, его следует остановить и немедленно проверить.

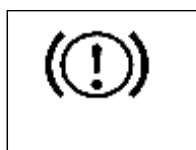


Рис 3-8
Контрольный индикатор давления воздуха

Предупреждающий индикатор давления воздуха (красный)

Для трактора с воздушным тормозом при давлении воздуха тормозной системы ниже, чем 0.45 мПа, загоревшийся индикатор указывает на неисправность пневматической линии тормоза или предупредительного устройства давления. При повороте ключа, но при выключенном двигателе во время накачивания, индикатор включается, это нормально.

Важные примечания: до того, как двигатель запустится, переведите ключ на позицию зажигания. Проверьте вышеупомянутые три индикатора. Если они не будут загораться, то возможно, что лампочки повреждены или неисправны цепи. Необходимо немедленно провести ремонт.

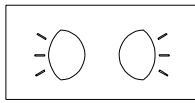


Рис. 3-9 Индикатор положения

Индикатор положения (зеленый)

Если необходимо припарковать работающий трактор в ночное время, для обеспечения безопасности, а также для того, чтобы водитель мог видеть транспортные средства спереди и сзади трактора, должно быть включено освещение (для этого необходимо перевести переключатель на 1 позицию). На данный момент, освещение положения вокруг трактора включено.

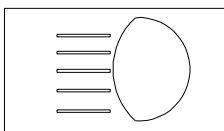


Рис. 3-10 передняя фара, индикатор дальнего света

Индикатор передней фары дальнего света (синий)

Когда переключатель света находится в положении 2, и переключатель света фар находится в позиции положения 2, включается передняя фара дальнего света.

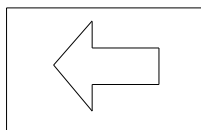


Рис. 3-11 Индикатор левого поворотника

Правый рулевой индикатор (зеленый)

Когда трактор поворачивает налево, включается левый поворотник и индикатор.

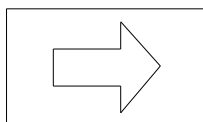


Рис. 3-12 Индикатор правого поворотника

Правый рулевой индикатор (зеленый)

Когда трактор поворачивает направо, включается правый поворотник и индикатор.

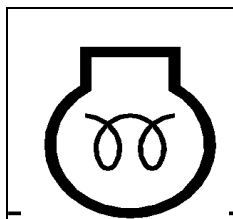


Рис. 3-13 Индикатор прогрева

Индикатор прогрева (желтый)

Когда производится прогрев трактора, включается индикатор.

Тумблер: каждая функция операции выглядит следующим образом:

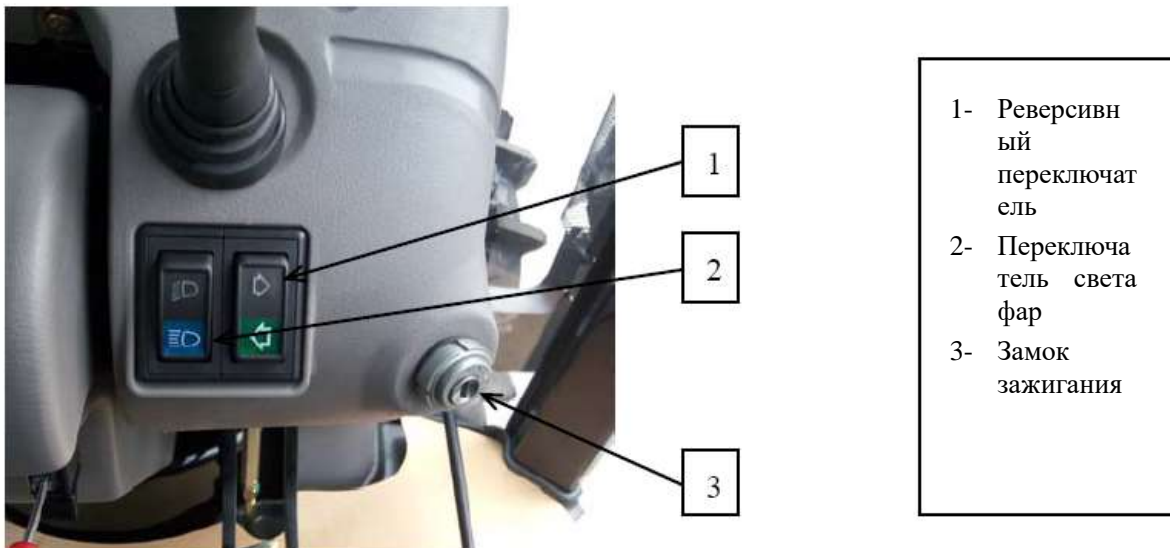


Рис. 3-14 Тумблер (I)



Рис. 3-15 Тумблер (II)

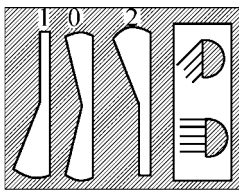
1. Переключатель заднего света 2 Переключательосвещения 3 Переключатель предупреждающего света 4 Переключатель стеклоочистителя переднего стекла 5 Переключатель стеклоочистителя заднего стекла



Переключатель рожка

Переключатель рожка расположен в центре рулевого колеса. Нажмите его для активации.

Рис. 3-16 Переключатель рожка

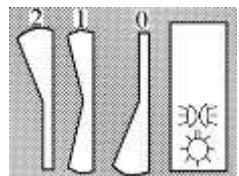


Переключатель ближнего света

Ближний свет включен 1: свободное переключение между дальними и ближним светом фар управляется выключателем света,

Дальний свет включен

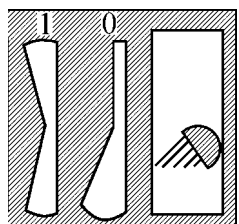
Рис. 3-17 Переключатель ближнего света



Переключатель света:

0: Отключите питание 1: Включите контурное освещение. 2: Включите питание фары, и следите за переключением между дальним и ближним светом с помощью переключателя света фар.

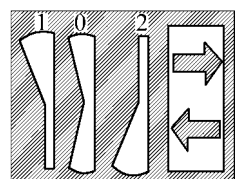
Рис. 3-18 Переключатель света



Переключатель заднего света

0: Отключите питание 1: Включите задний свет.

Рис. 3-19 Переключатель заднего света

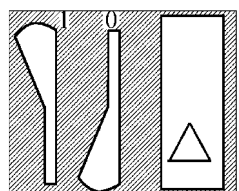


Рулевой переключатель

отключение питания Включите левый рулевой лампы

Мощность на правый руль свет

Рис. 3-20 Рулевой переключатель



Предупреждающий об опасности переключатель

Отключите питание. Передняя/задняя и левая/ правая рулевые фары, левая/правая рулевая подсветка инструментов и тревожный индикатор горят. Если необходимо остановить трактор на дороге из-за неисправности или по другим причинам, следует предупредить другие транспортных средств и пассажиров об этом, чтобы избежать аварий. Для этого используется данная функция.

Рис. 3-21 Предупредительный переключатель

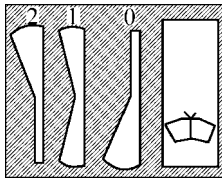


Рис.3-22 Переключатель переднего стеклоочистителя

Переключатель стеклоочистителя переднего стекла

"2": стеклоочиститель работает на быстрой передаче; "1": стеклоочиститель работает на медленной передаче; "0": стеклоочиститель в нерабочем состоянии.

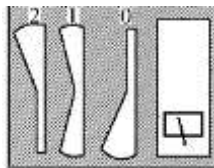


Рис.3-23 Переключатель заднего стеклоочистителя

Переключатель стеклоочистителя заднего стекла

"2": стеклоочиститель работает на быстрой передаче; "1": стеклоочиститель работает на медленной передаче; "0": стеклоочиститель в нерабочем состоянии.

Замок зажигания

Вставьте ключ в электрический замок и поверните его по часовой стрелке на следующие позиции:

Вставьте ключ в замок зажигания и поверните его по часовой стрелке на следующие позиции:

- Переведите его в передачу OFF (выключение передач), и выключите питание схемы транспортного средства, только после этого ключ может быть вставлен или удален;
- Переведите его в передачу ACC (вспомогательная передача), чтобы включить питание линии вспомогательных электрических компонентов (например, обогреватель, стеклоочиститель, вентилятор и выключатель звукового сигнала, и т.д.).
- Переведите его на передачу ON (передача зажигания), чтобы включить питание схемы транспортного средства и блока управления двигателем.
- Переведите его на передачу ST (первая передача) для запуска двигателя; после запуска двигателя сразу отпустите руки, после этого ключ автоматически вернется на передачу ON, в это время обе передачи ACC и ON одновременно запущены, питание подается на схемы машины.

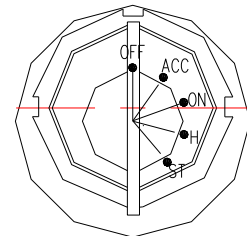


Рис. 3-24 Замок зажигания

3.3 Запуск двигателя

Важные примечания

1. Перед использованием внимательно проверьте весь трактор; это позволит устранить риск аварий и эффективно избежать неисправностей.
2. Недопустимо также для других заменителей. Регулярно проводите чистку бака для воды от загрязнителей, это позволит избежать поломок двигателя в результате неправильного теплового излучения.
3. Когда на тракторе установлен комбайн ранцевого типа, условия теплоотдачи на месте работы ухудшаются. Для того, чтобы обеспечить непрерывную работу двигателя в течение длительного времени, рекомендуется установить дополнительное устройство для теплоотдачи в соответствующем месте.

Подготовка перед запуском двигателя

1. Перед тем как начать запуск, двигатель необходимо тщательно проверить, чтобы убедиться, что каждая часть плотно и стабильно зафиксирована, каждая рабочая функция механизма реагирует нормально, каждое крепление сустава зафиксировано, и нет утечки масла/воды/воздуха.
2. Проверьте масляный поддон двигателя, коробки передач трактора, заднюю ось и уровень смазочного масла гидравлической системы. Радиатор должен быть заполнен охлажденной водой. Топливный бак должен быть заполнен топливом.
3. Проверьте рычаг управления коробки передач и рычаг управления вала отбора мощности. Главный рычаг переключения скоростей, рычаг управления выходной мощностью и рычаг управления осью переднего привода должны быть установлены в нейтральное положение. Распределительный рычаг управления установлен в опущенном положении.
4. Для гарантии плавного старта дизельного двигателя нового трактора, трактора после капитального ремонта или не используемого в течение длительного времени, перед началом необходимо выпустить воздух в масляной цепи. Процедура выглядит следующим образом: сначала освободить выпускной винт топливного фильтра, затем выпустить воздух в масляной цепи от масляного бака до топливного фильтра с помощью ручного насоса до тех пор, пока в спущенном масле не будет пузырьков. Затем ослабить выпускной винт топливного насоса для того, чтобы выпустить воздух тем же способом, пока в масле не будет пузырьков воздуха.
5. Ручная дроссельная заслонка должны находиться в состоянии полувключения.

Запустите электромотор.



Внимание: перед запуском двигателя главные и вспомогательные рычаги переключения передач и передний рычаг управления приводом находятся в нейтральном положении и распределительный рычаг управления находится в нижнем положении для того, чтобы предотвратить трактор от внезапного запуска и избежать возможных аварий).

Важные примечания

1. После запуска двигателя немедленно отпустите рычаг. Ключ возвращается в передачу "ON" автоматически. В противном случае запуск двигателя заставит приводной двигатель работать в противоположном направлении, что может привести к повреждению приводного двигателя.
2. Непрерывное время пуска не должно превышать 5 сек за 1 раз. Для того, чтобы поддержать параметры зарядки аккумулятора, стартовый интервал не должен быть меньше, чем 15 сек, последовательность интервалов не должна превышать трех раз. Если запуск не удается осуществить три раза подряд, двигатель должен быть остановлен для устранения неполадок.
3. Во избежание неполадок запрещается запускать двигатель, когда отсутствует вода в баке для воды, или отсутствует масло в масляном поддоне.
4. После запуска двигателя, дроссельная заслонка отходит вверх, но обороты двигателя резко возрастают. Для того, чтобы предотвратить серьезные повреждения двигателя, необходимо принять следующие чрезвычайные меры для остановки двигателя. Ослабить резьбовые гайки на масляной цепи под высоким давлением от масляного насоса к масляным соплам, вытянуть маслотрубопровод и перекрыть трубопровод или заблокировать воздухозаборник воздушного фильтра и заглушить воздухозаборник двигателя.

Запуск при температуре окружающей среды выше $\{-5\text{ }^{\circ}\text{C}\}$:

Сначала нажмите на главную педаль сцепления, затем поверните ключ в положение ON по часовой стрелке, и запустите двигатель. Немедленно отпустите руку после поворота ключа в положение ST, чтобы запустить стартер, ключ автоматически вернется в положение ON.

Запуск при низкой температуре [ниже $-5\text{ }^{\circ}\text{C}$]

При запуске при низкой температуре (ниже $-5\text{ }^{\circ}\text{C}$), можно применить прогрев при запуске. Установите рукоятку масляной дроссельной заслонки в положение ACCELERATION, поверните ключ по часовой стрелке для предварительного нагрева, переместите в положения H и придерживайте в течение 1,5 ~ 20 секунд, затем поверните, чтобы начать сдвиг в позицию ST для запуска стартера. Отпустите ключ сразу же после запуска, ключ возвращается в положение ON автоматически.

В условиях зимы:

Если двигатель не может быть запущен вышеуказанными способами, выполните следующие действия: сбросьте машинное масло в нижней части корпуса, заполните после нагревания до $80\text{ }^{\circ}\text{C}$ ~ $90\text{ }^{\circ}\text{C}$. При нагревании необходимо постоянное равномерное размешивание, чтобы предотвратить машинное масло от порчи из-за локального нагревания. Нагретая до $80\text{ }^{\circ}\text{C}$ ~ $90\text{ }^{\circ}\text{C}$ горячая вода заливается в систему охлаждения, пока температура воды не достигнет $40\text{ }^{\circ}\text{C}$. Затем начните запуск в соответствии с процедурой запуска при низких температурах.

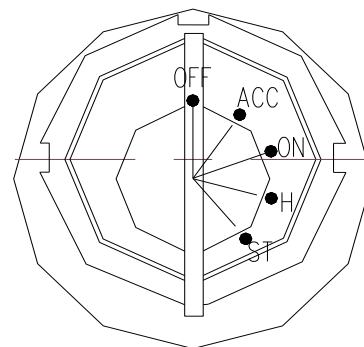


Рис. 3-25 Схема зажигания при двух типах запуска.

Работа двигателя

После того, как двигатель запущен, дроссельная заслонка должна быть немедленно ослаблена. Проверьте давление масла в двигателе в этот момент, чтобы обеспечить давление моторного масла не ниже 9 кПа. Затем погасите индикатор давления масла.

1. Нельзя полностью нагружать трактор сразу после запуска двигателя. Необходимо медленно запустить двигатель на средней скорости для предварительного нагрева. Когда температура охлаждающей жидкости достигнет отметки выше 60°C, допускается увеличение скорости до максимальной и полная нагрузка.
2. Скорость вращения двигателя и нагрузка должны увеличиваться или уменьшаться постепенно, особенно при работе с двигателем, запускаемым впервые; не разрешается переходить на высокую скорость внезапным поворотом ручки масляной дроссельной заслонки.
3. Во время работы двигателя давление масла в двигателе и температура охлаждающей жидкости должны проверяться в нормальном режиме. Во время работы двигателя нормальные показатели температуры охлаждения составляют 85 ~ 90°C, давления масла в двигателе 294~49 кПа.

Запуск буксировкой

Когда двигатель запускают с помощью буксировочного трактора, буксируемый трактор должен использовать верхнюю 3-тью передачу или верхнюю 4-тую передачу. В целях обеспечения безопасности скорость буксировочного трактора должна быть не выше 15 км/ч.

Важные примечания: давление масла в двигателе не должно быть меньше, чем 9 кПа ни при каких обстоятельствах. Во избежание повреждения двигателя следует своевременно устранить неполадки.

Эксплуатация двигателя

После того, как двигатель запущен, дроссельную заслонку необходимо немедленно опустить, чтобы держать двигатель на холостом ходу. Также необходимо проверить давление масла двигателя, чтобы гарантировать, что оно составляет не меньше, чем 98 кПа, после установления давления, предупреждающий индикатор давления масла в двигателе выключается.

4. Сразу после запуска двигателя нельзя проводить работы с полной нагрузкой, начинать работу с двигателем необходимо без нагрузки и прогреть двигатель на умеренной скорости.
5. Скорость и нагрузка двигателя должны уменьшаться или увеличиваться постепенно, особенно при работе с двигателем, который запускается впервые, нельзя резко начинать работу на высокой скорости.
6. Во время работы двигателя необходимо регулярно проверять давление масла в двигателе и температуру охлаждающей жидкости. Во время нормальной работы двигателя, температура охлаждения обычно составляет от 85 до 95 °C, давление масла должно быть в пределах от 294 до 490 кПа.

Важные примечания: давление масла двигателя ни в коем случае не должно быть меньше, чем 98 кПа. Во избежание повреждения двигателя, пожалуйста, своевременно выполняйте поиск и устранение неисправностей.

3.4 Запуск трактора

1. Двигатель на низких оборотах. Нажмите на педаль сцепления, чтобы разъединить главное сцепление, затем поверните рычаг переключения передач коробки передач до требуемого положения.
2. Потяните тормозной рычаг вниз, отпустите парковочный тормоз и проверьте торможение трактора, чтобы обеспечить, что оно является надежным и исправным. После этого можно запускать трактор.
3. Нажмите на звуковой сигнал и следите за обстановкой.
4. Для стабильного запуска трактора постепенно увеличивайте роторный шаг скорости двигателя и отпустите педаль сцепления. Отпустите педаль сцепления сразу после запуска, чтобы избежать скольжения сцепления
5. Плавно нажмите на педаль газа, чтобы вывести трактор на требуемую скорость.
6. Во время работы не допускается включение сцепления наполовину для снижения скорости трактора. Во избежание преждевременного износа стержня и диска во время работы не допускается держать ногу постоянно на педали сцепления.



Рис. 3-26

Важные примечания

1. Для того, чтобы предотвратить "поломку зубцов" приводного зубчатого колеса редуктора или преждевременного повреждения сцепления, запрещено переключение на высокий старт.
2. Отпустите тормоз перед запуском, чтобы не повредить рабочие части.
3. При вводе в передачу или переключения передач, педаль сцепления должна наступить на абстрагироваться главного сцепления для предотвращения ведущей шестерни редуктора зуб от разрушения или предотвратить сцепление от повреждений рано.
4. При запуске с помощью буксировочного трактора после запуска двигателя немедленно нажмите на главную педаль сцепления и отожмите до конца, чтобы предотвратить повреждение двигателя.

3.5 Управление трактором

Когда трактор идет по дороге, включите сигнал на руле, чтобы подавать сигнал в случае тревоги, после перейдите рулевое управление. Если скорость слишком высока, снизьте скорость, рулите плавно и заранее поворачиваете, оуль поворачивайте несильно и с небольшим возвратом. Если необходимо развернуться на большой угол, рулите плавно и заранее поворачиваете, поворачивайте руль сильнее и с большим возвратом.

Когда трактор поворачивается на небольшой угол или поворачивает с переходом на губчато-мягкий грунт, рулевое управление становится негибким из-за бокового скольжения переднего колеса, поэтому допускается нажать на педаль тормоза на соответствующей стороне, а руль поворачивать так, чтобы помочь рулевому управлению.

Важные примечания

1. В случае, когда переднее колесо резко поворачивается, если предохранительный клапан проскальзывает во время движения, необходимо немного отвести назад рулевое колесо, чтобы предотвратить повреждения машины так как гидравлическая система рулевого управления находится под перегрузкой в течение длительного времени.
2. Во избежание повреждений машины или фермерского участка перед тем, как повернуть или сдать назад во время работы в поле или на ферме, часть трактора, погруженная в почву, следует поднять из земли.

3.6 Переключение передач трактора

Схематичное изображение комбинации различных передач трактора серии ТВ-1 (рис. 3-28).

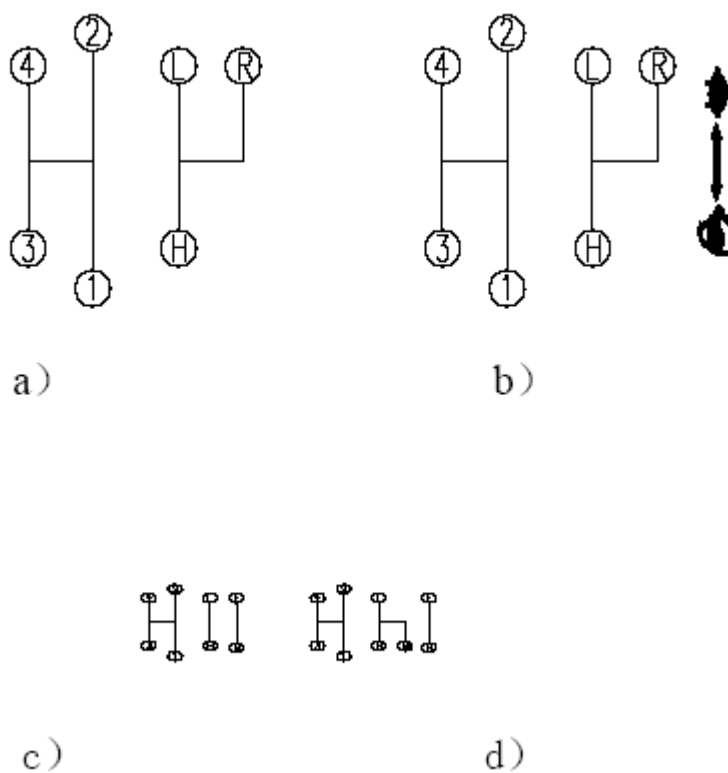


Рис. 3-27 Схематичное изображение комбинации различных передач трактора серии ТВ-1

- a) Схематичное изображение передач коробки передач типа 8 + 4
- b) Схематичное изображение передач коробки передач типа 16 + 8
- c) Схематичное изображение передач коробки передач типа 8 + 8
- d) Схематичное изображение передач коробки передач типа 12 + 12

- передачи 8 + 4 (отдельно), показаны на рис. 3-27

Передачи 8 + 4 управляются с помощью 2-х рычагов управления. 4 передачи (1,2,3,4) могут управляться через главный рычаг переключения передач и 2 передние зоны скорости (L указывает на нижнюю зону, H указывает на верхнюю зону). 1 реверсивная зона R может быть доступна через вспомогательный рычаг переключения передач В.

Выжмите главную педаль сцепления, и переместите основной рычаг переключения передач А вправо от нейтрального положения, а затем отведите его назад, чтобы включить 1-ую передачу, если же Вы переведете его вперед, включится 2-ая передача; переместите рычаг влево от нейтрального положения и отведите его назад, чтобы включить 3-тью передачу, и если Вы переведете его вперед, включится 4-ая передача.

Выжмите главную педаль сцепления, и переместите вспомогательный рычаг переключения передач влево от нейтрального положения, а затем отведите его вперед, чтобы задействовать нижнюю передачу L. Если вы переведете его назад, включится верхняя передача H; переведете его влево от нейтрального положения, а затем переведете его вперед, чтобы задействовать реверсивную передачу R.

- Рис.3-27. Низшие передачи 16 + 8 (конкретно b)

Передачи 16 + 8 управляются 3 рычагами управления. 4 передачи (1,2,3,4) могут управляться через главный рычаг переключения передач и 2 передние зоны скорости (L указывает на нижнюю зону, H указывает на верхнюю зону). 1 реверсивная зона R может быть доступна через вспомогательный рычаг переключения передач В. Нижняя зона передач и нормальная зона скорости управляются через рычаг переключения нижней передачи.

Выжмите главную педаль сцепления, и переместите основной рычаг переключения передач А вправо от нейтрального положения, а затем отведите его назад, чтобы включить 1-ую передачу, если же Вы переведете его вперед, включится 2-ая передача; переместите рычаг влево от нейтрального положения и отведите его назад, чтобы включить 3-тью передачу, и если Вы переведете его вперед, включится 4-ая передача.

Выжмите главную педаль сцепления, и переместите вспомогательный рычаг переключения передач В влево от нейтрального положения, а затем отведите его вперед, чтобы задействовать нижнюю передачу L. Если вы переведете его назад, включится верхняя передача H; переведете его влево от нейтрального положения, а затем переведете его вперед, чтобы задействовать реверсивную передачу R.

Рычаг переключения нижней передачи находится на полу справа. Нажмите на рычаг управления вперед от нейтрального положения, чтобы активировать зону нижних передач, переведите его назад, чтобы активировать нормальную зону скорости. Если рычаг объединен с упомянутым выше основным рычагом переключения передач, могут быть доступны 16 передних передач и 8 передач задних.

● Рис.3-27. Переключатель передач челночного типа 8 + 8 (конкретно с)

Передачи 8 + 8 управляются 3 рычагами управления. 4 передачи (1,2,3,4) могут управляться через главный рычаг переключения передач и 2 передние зоны скорости (L указывает на нижнюю зону, H указывает на верхнюю зону). 1 реверсивная зона R может быть доступна через вспомогательный рычаг переключения передач В. Нижняя зона передач и нормальная зона скорости управляются через рычаг переключения нижней передачи.

Выжмите главную педаль сцепления, и переместите основной рычаг переключения передач А вправо от нейтрального положения, а затем отведите его назад, чтобы включить 1-ую передачу, если же Вы переведете его вперед, включится 2-ая передача; переместите рычаг влево от нейтрального положения и отведите его назад, чтобы включить 3-тью передачу, и если Вы переведете его вперед, включится 4-ая передача.

Выжмите основную педаль сцепления, переведите вспомогательный рычаг переключения передач В влево от нейтрального положения, а затем переведите его вперед, чтобы задействовать нижнюю передачу L. Если перевести его назад, будет активирована верхняя передача H.

Переключатель передач челночного типа находится на полу справа. Переведите рычаг переключения передач вперед из нейтрального положения для активизации передней передачи, и переведите его назад, чтобы перейти на реверсивную передачу.

● Рис.3-27. Переключатель передач челночного типа 12 + 12 (конкретно d)

Передачи 12 + 12 управляются 3 рычагами управления. 4 передачи (1,2,3,4) могут управляться через главный рычаг переключения передач, 3 зоны скорости (L указывает на нижнюю зону, M обозначает среднюю зону, H указывает на верхнюю зону) и 1 реверсивная зона R управляются через вспомогательный рычаг переключения передач В. Передние и реверсивные передачи управляются через рычаг переключения передач челночного типа.

Выжмите главную педаль сцепления, и переведите главный рычаг переключения передач А вправо и вперед из нейтрального положения, чтобы активировать 1-ую передачу. Если перевести его вперед, включается 2-ая передача, вправо и назад – 3-тья передача, вперед – 4-ая передача.

Выжмите главную педаль сцепления и переведите вспомогательный рычаг переключения передач В влево и вперед из нейтрального положения для включения нижней передачи L, назад – для верхней передачи H, вправо и назад из нейтральной позиции – для средней передачи M.

Переключатель передач челночного типа находится на полу справа. Переведите рычаг переключения передач вперед из нейтрального положения для активизации передней передачи, и переведите его назад, чтобы перейти на реверсивную передачу.

Правильный выбор рабочей скорости трактора может не только влияет на оптимальную производительность и эффективность работы, но и увеличивает срок его службы. Трактор не должен слишком часто перегружаться во время работы так, чтобы у двигателя оставался определенный запас мощности. Выбранная рабочая скорость трактора в поле должна дать нагрузку на двигатель порядка 80%. Если трактор работает с легкой нагрузкой и при низкой скорости, для экономии топлива можно идти на 1-ой верхней передаче. Выбор теоретической скорости на различных передачах трактора показан в табл. 8-4 и 8-5.

Важные примечания

1. Во время работы двигателя нажмите на педаль сцепления, чтобы отсоединить главное сцепление. Через несколько секунд переключите передачу, чтобы избежать "поломку зубцов"
2. Чтобы избежать повреждений коробки передач, запрещается включать Сдвиг, пока трактор не находится в состоянии покоя.
3. Никогда не кладите руку на рычаг переключения передач во время работы трактора, в противном случае, давление Вашей руки может быть передано на вилку переключения передач в коробке передач, что приведет к преждевременному износу вилки.

3.7 Управление дифференциальной блокировкой

Если трактор не может двигаться вперед во время движения или работы из-за попадания в яму или на односторонний склон, может включиться дифференциальная блокировка для устойчивого соединения левого и правого приводных валов.

1. Выжмите главную педаль сцепления, переключите рычаг переключения передач для активизации нижнего сдвига.
2. Переведите рычаг управления дросселем в положение максимальной подачи.
3. Выжмите педаль дифференциала.
4. Плавно отпустите педаль сцепления для стабильной работы трактора
5. После выезда из участка заноса, отпустите педаль дифференциала, дифференциальная блокировка отключится автоматически.



Рис. 3-28

Важные примечания: Запрещено использовать дифференциальную блокировку во время нормального движения трактора, чтобы избежать повреждения компонентов и преждевременного износа шин.

3.8 Использование переднего ведущего моста

При работе в поле с большой нагрузкой или на влажной и мягкой почве движение за счет одних задних колес на тракторе с полным приводом в приведет к недостатку тяговой силы трактора. Присоединение переднего ведущего моста может улучшить тяговую силу и снизить пробуксовку, и, соответственно, повысить гибкость работы трактора. Для того, чтобы активировать и ослабить переднюю ось, необходимо выполнить следующую последовательность действий:



Рис. 3-29

1. Выжмите главную педаль сцепления и включите переключатель коробки передач, затем плавно отпустите педаль сцепления. После того, как трактор немного проедет, немедленно отведите рычаг управления передним ведущим мостом назад и перейдите на полный привод.
2. Перед остановкой или перемещением, чтобы нажать на главную педаль сцепления, сначала переведите рычаг передней оси вперед, чтобы ослабить переднюю ось, а затем произведите перемещение или остановку.

Важные примечания

1. После выхода трактора из зоны скольжения и выхода на устойчивую дорогу не допускается подключение переднего ведущего моста. В противном случае это приведет к преждевременному износу переднего колеса и увеличению расхода масла. Подключение переднего ведущего моста допускается только в дождливые или снежные дни, когда дорога сравнительно скользкая и трактор легко скользит при крутых подъемах. Когда трактор выходит из зоны неблагоприятных условий, передний ведущий мост должен быть отсоединен.
2. Когда трактор выполняет транспортировку, передние шины быстро изнашиваются и левые/правые рисунка протектора шины изнашиваются неравномерно, поэтому можно поменять левую/правую шины.

3.9 Торможение трактора

1. При обычном торможении понизьте масляную дроссельную заслонку, выжмите педаль сцепления, а затем постепенно выжмите педаль тормоза, чтобы обеспечить главную остановку трактора.
2. В экстренной ситуации нажмите на педаль сцепления и тормоза одновременно. Запрещается нажимать отдельно на педаль тормоза, это может привести к преждевременному износу тормозного диска или поломкам двигателя.
3. Когда трактор идет по дороге, заблокируйте обе левую/правую педали тормоза с помощью блокирующей пластины.



Рис. 3-30



Внимание: при движении по дороге левая и правая педали тормоза должны быть заблокированы, иначе трактор может выйти за пределы разметки или перевернуться.

3.10 Остановка трактора и заглушение двигателя

1. Уменьшите тягу, чтобы снизить скорость трактора.
2. Нажмите на педаль сцепления и педаль тормоза, заблокируйте тормозной рычаг. При остановке трактора рычаг переключения должен быть установлен на нейтральной передаче.
3. Отпустите сцепление/педаль тормоза, опустите масляный дроссель, чтобы двигатель работал холостую.
4. Потяните задний рычаг заглушки, с помощью которого останавливается подача масла в масляный насос, вызвав тем самым гашение пламени двигателя. Затем отведите рычаг обратно в положение подачи масла.
5. Поверните ключ зажигания в положение "OFF", отключите все электропитание.

Примечание:

1. После остановки, во избежание самопроизвольного старта или потери контроля над трактором и вызванных этим аварийных ситуаций, водитель должен заглушить двигатель.
2. Если трактор необходимо остановить на склоне, необходимо включить передачи (передняя при подъеме в гору и реверсивная при спуске), чтобы предотвратить трактор от самопроизвольного старта или потери контроля над трактором и вызванных этим аварийных ситуаций.

Важные примечания

1. Зимой при температуре ниже $0\text{ }^{\circ}\text{C}$ в тракторе без антифриза во время работы двигателя на холостом ходу откройте клапан слива резервуара для воды, пока охлаждающая вода не израсходуется полностью. Затем выключите двигатель, чтобы избежать повреждений, вызванных заморозкой охлаждающей воды.
2. Подсветка переключателей во время работы в ночное время. Поскольку положение воды на выходе в резервуаре для воды выше, чем положение воды на входе в водяной насос, чтобы предотвратить водопровод от замораживания водой, находящейся в выпускной трубе бака для воды, после сброса воды в зимний период, рекомендуется открыть переключатель слива воды после остановки, установить рычаг заглушки в положение «заглушить» и запустить двигатель 2 ~ 3 раза с помощью аккумулятора на 15 секунд с интервалом в 2 минуты, чтобы не допустить присутствие дренажной воды в водопроводной трубе.

3.11 Регулировка колес протектора

3.11.1 Регулировка переднего колеса протектора

- Регулировка переднего колеса протектора для двухколесного трактора: поднимите переднюю и заднюю оси трактора с помощью домкрата, снимите стопорные болты 2 и 3 основного и вспомогательного корпуса на левой и правой сторонах, снимите запирающий болт 4 и цилиндрический крепежный болт 1, отрегулируйте положение вспомогательного корпуса, цилиндра и длину тяги в зависимости от условий, заново установите и затяните снятые ранее болты. Для регулировки протектора переднего колеса доступны 4 вида протектора: 1150 мм, 1250 мм, 1350мм, 1450мм.
- Обод передних колес четырехколесного трактора сварен вместе с центральной панелью, так что протектор колес не регулируется. Протектор для переднего колеса – 1250мм для машины с общим клиренсом и 1450 мм для машины с более высоким клиренсом с большими колесами.

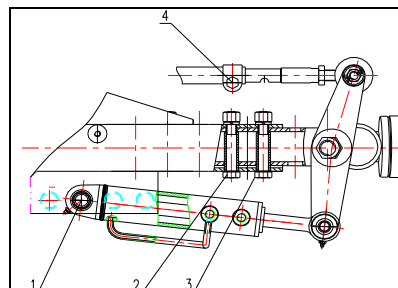


Рис 3-31 Передняя ось трактора

3.11.2 Регулировка протектора заднего колеса (для протектора колеса небесступенчатая типа)

- Обычный протектор колес машины с общим клиренсом составляет 1300 мм, и еще 4 протектора могут использоваться через различные соединительные позиции центральной пластины и обода колеса, как показано на рис.3-33.
- Обычный протектор колес машины с более высоким клиренсом крупными колесами 1408 мм, и еще 4 протектора могут использоваться через различные соединительные позиции центральной пластины и обода колеса: 1312 мм, 1376 мм, 1408 мм, 1496 мм.

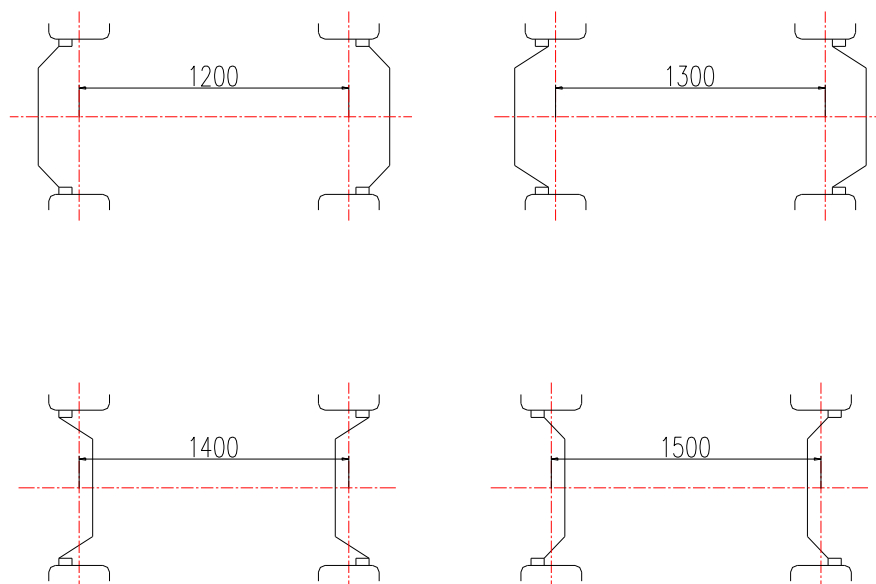


Рис.3-32 Регулировка протектора заднего колеса трактора (единица измерения: мм)

3.11.3 Регулировка протектора заднего колеса (для плавно регулирующегося протектора колес)

На машинах с общим клиренсом допускается плавно регулирующиеся типы протектора колес, обычно используемый протектор – 1300мм. Плавная регулировка 1200-1500 мм протектора может быть проведена с помощью различных соединительных позиций центральной панели, ступицы и обода.

Обычный тип протектора машины с более высоким клиренсом и крупными колесами – 1408мм. Плавная регулировка 1300-1500 мм протектора может быть проведена с помощью различных соединительных позиций центральной панели, ступицы и обода.

3.11 Использование, сборка/разборка шины

Использование шины

Шина является расходным материалом трактора. Необходимо следить за использованием и техническим обслуживанием шин, чтобы продлить срок их службы.

Шины имеют определенный уровень допустимой нагрузки. При перегрузке происходит деформация шины; происходит сгиб стороны, который может привести к разлому. Клей тканого материала шин и буферного слоя подвержен отслоению. Слой тканого материала ослаблен, пока не произошла поломка шины. Поломку легче возникает на неровной, или с препятствиями местности.

Внутреннее давление в шине должно соответствовать указанному значению. Если давление слишком высокое или низкое, это может повлиять на срок службы шины. Если давление слишком низкое, это может привести к деформации и износу поверхности шины, повреждению внутренней трубы и ослаблению шины. Воздушный клапан отсекается, что увеличивает сопротивление при вождении.

Слишком низкое давление воздуха в шине переднего колеса затрудняет выполнение работы; слишком высокое давление приводит к разрыву и растяжению ткани шины, износу шины увеличится и увеличению вибрация трактора. Давление в шинах для работы в поле должно быть соответствующим образом понижено, а давление в шинах для долгосрочного передвижения по дороге должны быть соответствующе высоким. Давление в шине измеряется с помощью манометра при температуре окружающей среды. Не следует проводить измерение давления после работы из-за нагрева шин. Неправильная эксплуатация может привести к преждевременному износу или повреждению шин. Во время движения трактор должен избегать преодоления препятствий на высокой скорости, аварийной остановки или рулевого управления. При движении по разбитой каменной дороге следует избегать увода шин. Во время эксплуатации необходимо предотвращать попадание на шины любых масел, кислотных или щелочных коррозионных агентов, избегать работ под активным солнечным излучением, чтобы избежать прежде внесенного старения и износа резины. Необходимо регулярно проводить проверку регулировки переднего колеса для предотвращения частичного износа шин. При неравномерном износе протектора шин можно поменять местами правую и левую шины.

Важные примечания: давление в передних и задних шинах полноприводного трактора должно быть одинаковым, чтобы предотвратить износ шин.

Разборка и сборка шины

Демонтаж шины

При монтаже и демонтаже должны использоваться специальные инструменты. Запрещено использовать острые инструменты. Например, нельзя использовать кувалду, чтобы наносить удары случайным образом, которые могут привести к прокалыванию шины и повреждению края и обода.

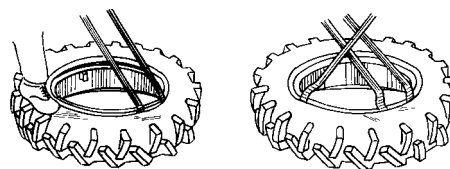


Рис. 3-33. Демонтаж шины

При снятии шины сначала спустите воздух, затем нажмите на края шины по обе стороны внешней шины по направлению к ободу. Чтобы поддеть край шины на одной стороне от обода вблизи воздушного клапана, используйте лом, и два лома, чтобы вытащить весь край шины из обода. После снятия внутренней трубки с помощью рычага таким же образом откройте обод колеса на другой стороне и снимите внешнюю шину.

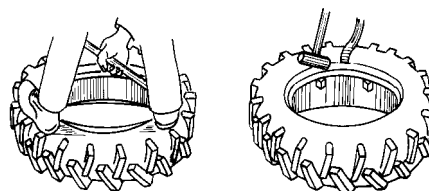


Рис. 3-34 Монтаж шины

Монтаж шины

При монтаже шины проверьте, зацеплены ли обод колеса и шины, зачищен ли обод и есть ли серьезная деформация, очистите обод от ржавчины и проверьте шины на наличие разрывов или повреждений. После того, как части и компоненты были очищены при монтаже, насыпьте тонкий слой талька между внутренней трубкой и внешней шиной. Поместите обод колеса на уровень, соберите его внешней шиной, и установите рычаг в обод колеса, ногу или палку. Поместите внутрь трубку шины (внешняя шина может располагаться немного ниже). Закрепите воздушный клапан в отверстии обода шины с помощью подводящего провода, чтобы предотвратить его от скольжения. Поднимите другую сторону внешней шины в обод с помощью лома. Наибольшую трудность представляет последний сегмент. Можно использовать ручной молоток, чтобы слегка ударить по лому. Наконец, проверьте положение воздушного клапана, и насколько плотно соединены обод колеса и колесо. При накачивании перепроверьте трубку шины на утечки. Во время накачивания должны производиться удары по внешней шине. Рекомендуется выпустить половину воздуха после достижения заданного давления, а затем снова наполнить шину таким образом, чтобы трубка шины могла расширяться, и не произошло гофрирование шины. При установке шины необходимо проследить за тем, чтобы направление рисунка шины было правильным. В противном случае это будет влиять на качество соединения и износостойкость, а также способствовать загрязнению.



Внимание: запрещается удалять соединительные винты шины, приводную ступицу колеса и обод во время накачивания. В противном случае колесо может вылететь, что может привести к травмам.

3.12 Как использовать противовес

3.12.1 Противовес задней части

При работе трактора на поле для улучшения производительности трактора и увеличения его силы, чугунный противовес обычно устанавливается на задней части колесных дисков.

Вес чугунного противовеса составляет 30 кг, 3,5 и 6 частей могут быть установлены на одной стороне.



Рис. 3-35 Использование противовеса



Предупреждение: перед извлечением заднего колеса с противовесом задней части из трактора сначала извлеките противовес во избежание нежелательных рисков.

3.12.2 Передний противовес

Для урегулирования соединения между передним и задним весом трактора необходимо установить передний противовес в передней части трактора.

Вес переднего противовеса составляет 45 кг

Трактор может выбрать максимум 8 частей передних противовесов, вес каждого - 18 кг.



Рис. 3-36 Передний противовес

3.13 Как отрегулировать водительское сиденье

1. Положение водительского сиденья по длине Тракторов Серии ТВ-1 может быть отрегулировано. Для регулировки дерните регулировочную ручку с левой стороны водительского сиденья извне.(как показано на Схемах 3-13). В то же самое время, передвигайте водительское сиденье вперед или назад. Когда желаемая позиция достигнута, отпустите регулировочную ручку.
2. Отрегулируйте твердость регулировочной ручкой в соответствии с ростом и весом водителя для того, чтобы повысить комфорт для водителя.
3. В соответствии с ростом водителя отрегулируйте высоту регулировочной ручкой для того, чтобы повысить комфорт для водителя.

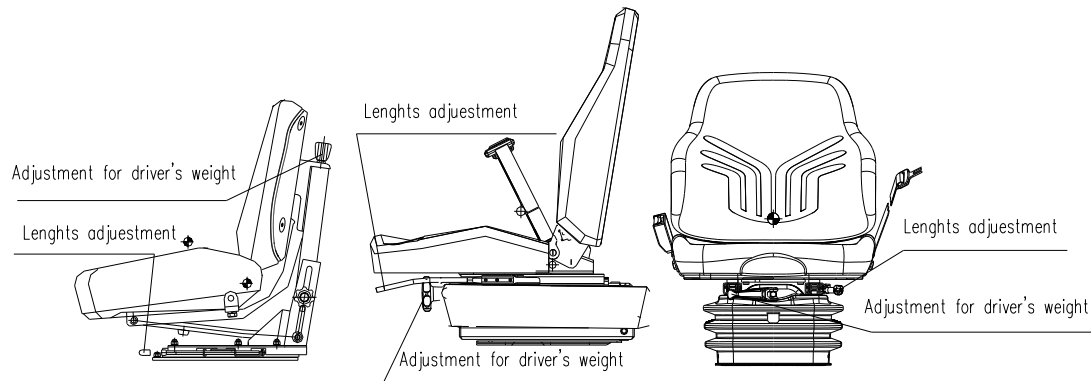


Рис. 3-37 Регулировка водительского сиденья.



Примечание:

В целях безопасности сиденье не может быть отрегулировано пока трактор находится в рабочем состоянии во избежание несчастных случаев.

Уровень твердости сиденья не должен быть слишком мягким, обратите внимание на этот момент при езде на неровной дороге во избежание несчастных случаев.

3.14 Панели трактора

Внешние части трактора в основном включают капот, кабина (оснащенная системой защиты при опрокидывании), экран против грязи, панель управления, пол, аксессуары и т.д.

3.14.1 Капот

Капот двигателя трактора имеет форму красивой обтекаемой металлической панели. Потяните ручку для открытия замка капота, которая находится в левой части нижних щитков для того, чтобы открыть замок капота. Затем капот откроется автоматически под воздействием напора газа. Потяните капот вниз, замок капота закроется автоматически, когда капот опустится до определенного уровня.



Рис. 3-38

1. ручка для открытия крышки

3.14.2 Панель управления

Переключатель электронного регулятора и комбинированный прибор трактора устанавливается на панели управления. Панель управления выступает в роли поддержки переключателя регулятора, декорации, изоляции.

3.14.3 Кабина (по выбору)

Кабина трактора состоит из рамы и стекла. Рама сварена в виде трубчатого профильного проката, в которую вставлено гнутое стекло.

3.14.4 Двери

Двери оснащены профилями рамы и цельным гнутым стеклом таким образом, что они идеально переходят в цельную обтекаемую водительскую кабину. Это не только представляет просторное и удобное водительское пространство, но и улучшает эстетические свойства всей машины в целом. Если вы хотите открыть дверь, просто поверните ключ двери по часовой стрелке на 90 градусов и уберите ключ, держите ручку двери рукой и используйте большой палец для нажатия сжатого элемента 2 по направлению к себе для того, чтобы открыть замок двери, тем временем потяните ручку от себя для открытия двери. Если вы хотите закрыть дверь, просто повторите обратную операцию.

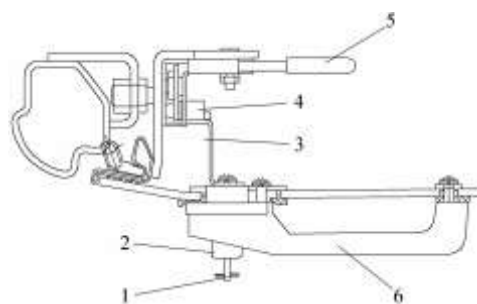


Рис. 3-39 Замок двери водительской кабины.

1. Дверной ключ 2 Дверной замок

3. Рычаг толкателя

4. Установочная плита 5 Ручка механизма

расцепки 6. Дверная ручка

3.14.5 Заднее окно

Заднее окно трактора является полуавтоматического нижнешарнирного типа и состояние открытия разделяется на обычное состояние и максимальное состояние.

1. Обычное состояние: поверните ручку и толкните от себя, после чего приподнятая часть на задней части ручки выскользнет из прорези дверной ручки, затем приподнятая часть задней части ручки достигнет положения прорези, поверните ручку снова для того, чтобы приподнятая часть задней части ручки проскользнула в прорезь для открытия заднего окна и поддержания определенного угла. Для закрытия выполните обратную операцию.
2. Максимальное положение: установите ручку и толкните от себя, после чего приподнятая часть впереди ручки выскользнет из прорези, затем тяговая сила газа вступит в противодействие, газ превратится из толчкового состояния в тяговое, затем заднее окно откроется автоматически. Для закрытия просто потяните ручку к себе, после чего тяговая сила газа вступит в противодействие, газ превратится из тягового состояния в толчковое, затем заднее окно закроется автоматически, поверните ручку снова, чтобы приподнятая часть спереди ручки проскользнула в прорезь и заняла закрытое положение.

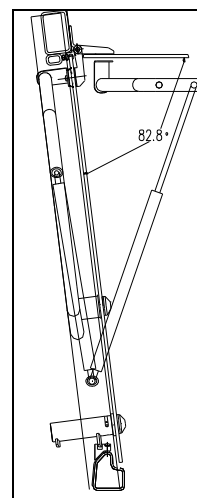


Рис. 3-41 Заднее окно

3.14.6 Система обогрева и охлаждения в кабине (на выбор)

Кондиционер имеет функции обогрева и охлаждения. Внутри кабины находятся два вентиляционных отверстия кондиционера. Для регулирования направления воздушного потока можно переключить крышку вентиляционных отверстий. Кондиционер располагается на панели управления.



Рис. 3-42 Кондиционер

Он имеет следующие способы управления:

3.14.6.1 Управление обособленной вентиляцией

- Включите водоспуск и водовыпуск нагревателей на двигателе.
- Включите переключатель скорости потока воздуха, находящийся по центру панели управления, для регулирования скорости потока воздуха и затем для получения естественного ветра.

3.14.6.2 Управление кондиционером

- Выключите водовпуск и водовыпуск нагревателей на двигателе.
- Откройте переключатель компрессора, находящийся на левой стороне панели управления, чтобы запустить холодильный компрессор.
- Вы можете использовать холодный поток воздуха кондиционера для понижения температуры в кабине.



Рис 3-43 Панель управления кондиционером.

Включите переключатель управления кондиционером, находящийся на правой стороне панели управления для регулирования температуры.

- Включите переключатель потока воздуха, находящийся в середине панели управления, для регулирования скорости потока воздуха.

3.14.6.3 Управление потоком теплого воздуха

- Осуществляйте управление с помощью переключателя компрессора, находящегося на левой стороне панели управления.
- Откройте переключатель водовпуска и водовыпуска нагревателей на двигателе. Теплая вода начинает циркулировать к нагревателю. Вы можете использовать теплый ветер кондиционера для повышения температуры в кабине.
- Включите переключатель потока воздуха, находящийся в середине панели управления, для регулирования скорости потока воздуха.

3.14.7 Трубчатый каркас

- Трубчатый каркас трактора представляет из себя раму, сваренную из прямоугольного трубчатого материала. Трубчатый каркас можно повернуть назад и сложить.
- Он может соответствовать подвесному трубчатому каркасу. Трубчатый каркас можно повернуть вперед и затем сложить.



Рис. 3-44 Трубчатый каркас

А – обычное состояние В – складное состояние

3.15 Использование рабочих приборов трактора

Серия тракторов обычно состоит из следующих рабочих частей: (дополнительно для некоторых приборов)

- Гидравлический подъемник: рабочая позиция в сочетании с регулировкой является предпочтительной, когда добавляется плужная обработка, таким образом обеспечивая эффективность работы.
- Простой гидравлический выход: в основном применительно к гидравлическим грузовым машинам и т.д.
- Прибор гидравлического выхода: в основном применительно к гидравлическому реверсивному плугу и гидравлическим граблям и т.д.
- Механизм подвески: в основном используется для соединения с закрепленным сельскохозяйственным оборудованием.
- Механизм отбора мощности: в основном применительно к сельскохозяйственному оборудованию, которое нуждается в выходной мощности.
- Тяговое устройство с качающимся щитом: в основном применительно к машинам, для которых необходимо заборонивать, сенокосилкам и прицепным посадочным машинкам и т.д.
- Тяговая рама: в основном применительно к двухосному или одноосному прицепному вагону и т.д.

Выбирайте сельскохозяйственное оборудование, которое подходит к трактору.

Важное примечание: выбирайте сельскохозяйственное оборудование, чья мощность совпадает с мощностью трактора. Если мощность трактора слишком высокая, сельскохозяйственное оборудование может быть повреждено, и если мощность сельскохозяйственного оборудования слишком высокая, трактор может быть поврежден. (Перед соединением с сельскохозяйственным оборудованием, пожалуйста, сначала обратитесь к руководству по использованию сельскохозяйственного оборудования и установите максимальную и минимальную мощность сельскохозяйственного оборудования для обеспечения соответствия с трактором).

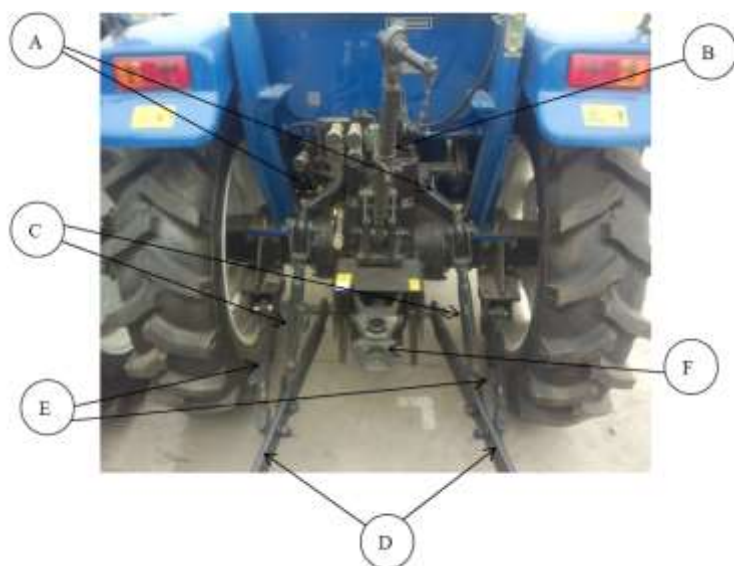


Рис. 3-45 Рабочее оборудование на задней части трактора (I)

A Подъемный рычаг В Верхняя тяговая штанга С Подъемная штанга D Нижняя тяговая штанга
E Ограничительный рычаг F Точка буксировки

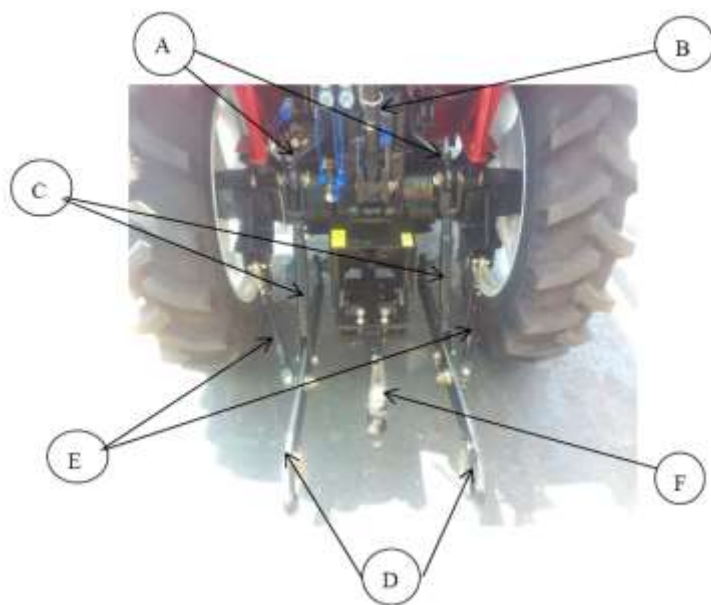


Рис. 3-46 Рабочие приборы на задней части трактора (II)

A Подъемный рычаг В Верхняя тяговая штанга С Подъемная штанга D Нижняя тяговая штанга E
Ограничительный рычаг F Точка буксировки

3.15.1 Управление системами гидравлического подъемника и подвески

Подъемник системы гидравлической подвески управляется рычагами усилия и регулировки положения.



Рис. 3-47 Подъемник системы гидравлической подвески

1. Рычаг регулировки усилия 2. Рычаг регулировки положения

3.15.1.1 Соединение, подъем и транспортировка сельскохозяйственного оборудования

- Перед соединением с каким-либо сельскохозяйственным оборудованием необходимо удостовериться, что тяговая штанга с качающимся щитом является помехоустойчивым (данная тяговая штанга может быть передвинута вперед или извлечена при необходимости) и проверьте на наличие других помех.
- Разверните трактор по направлению к сельскохозяйственному оборудованию для соединения с точками буксировки. Затем установите основной рычаг управления на нейтральное положение, нажмите на педаль тормоз и потяните на себя ручной тормоз.
- Установите ручной газ на предельно низкое положение, обеспечьте работу двигателя на холостом ходе в течение 1-2 минут, затем заглушите двигатель и присоедините сельскохозяйственное оборудование.
- Установите шарнирные точки (В) нижних тяговых штанг, которые подвешены с двух сторон на оси подвески (А) сельскохозяйственного оборудования и установите фиксатор на двух сторонах.
- Верхняя тяговая штанга может быть извлечена из крепежного хомута верхней тяговой штанги. Верхняя тяговая штанга соединена со стойкой верхней тяговой штанги. Установите фиксатор и зафиксируйте его.
- Управляйте рычагами усилия и регулировки положения для поднятия и спуска сельскохозяйственного оборудования.
- Когда трактор с сельскохозяйственным оборудованием подлежит длительной транспортировке в транспортном положении, рычаги усилия и регулировки положения должны быть установлены на положения подъема, а именно положение верхнего предела.

А – Ось подвески сельскохозяйственного оборудования

В – Нижняя тяговая штанга

С – Стойка сельскохозяйственного оборудования

Д – Верхняя тяговая штанга

Е – Подъемная штанга

Ф – Фиксатор верхней тяговой штанги

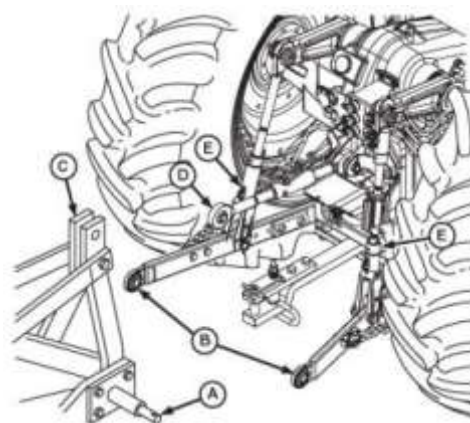
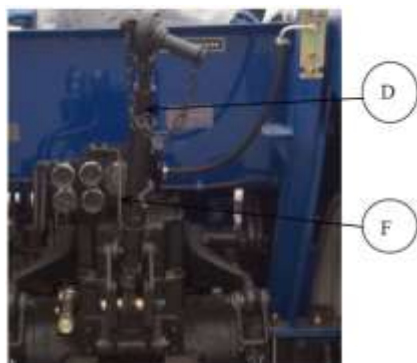


Рис. 3-48 Соединительное и подъемное устройство сельскохозяйственного оборудования

3.15.1.2 Регулировка глубины обработки сельскохозяйственного оборудования

Регулировка глубина обработки сельскохозяйственного оборудования включает регулировку усилия и регулировку положения:

- Регулировка усилия

Т.е. регулировка сопротивления. Она автоматически управляет глубиной обработки путем использования изменений сопротивления сельскохозяйственного оборудования. Регулировка усилия обычно используется в плужной обработке. Для работы регулировки усилия сначала установите рычаг управления положением на высшее положение подъема, перенесите ручку регулировки усилия вперед, затем сельскохозяйственное оборудование опустится до определенной глубины обработки, оно остановится благодаря действию регулировочного механизма. Необходимая глубина обработки может быть выбрана в процессе движения трактора, чем больше вы двигаете ручку вперед, тем больше опускается сельскохозяйственное оборудование и тем глубже глубина обработки; иначе, мельче глубина обработки. После выбора необходимой глубины обработки, установите рычаг управления усилием путем использования установочного устройства регулировки усилия таким образом, чтобы его можно было продвинуть на то же самое положение для поддержания одинаковой глубины во время всего сельскохозяйственного процесса. Если земля волнообразная или существуют большие изменения с сопротивляемостью почвы, глубина обработки сельскохозяйственного оборудования может быть отрегулирована автоматически.

При увеличении сопротивляемости пахотной почвы, слегка поднимите сельскохозяйственное оборудование для снижения глубины обработки; когда сопротивляемость пахотной почвы снижена, глубина обработки автоматически увеличится.

- Регулировка положения

Регулировка положения – это регулировка сельскохозяйственного оборудования относительно положения трактора. Она обычно используется для фрезерования почвы, сбора урожая, посева, перемещения грунта бульдозером и других работ. Регулировка положения также используется при распашке сельскохозяйственным оборудованием в поле с ровной поверхностью.

При использовании регулировки положения сначала установите ручку регулировки усилия в положении подъема самого верхнего предела, передвигайте рычаг управления положением вперед и опускайте сельскохозяйственное оборудование. Для каждого положения ручки регулирования положения существует соответствующее положение на сельскохозяйственном оборудовании относительно трактору, чем больше вы двигаете ручку регулировки положения вперед, тем ниже спускается сельскохозяйственное оборудование. Рабочая глубина может быть выбрана в процессе движения трактора, после того, как сельскохозяйственное достигнет необходимой рабочей глубины, установите рычаг управления положением путем использования установочного устройства регулировки положения таким образом, чтобы рычаг управления положением можно было передвинуть на то же самое положение для того, чтобы сельскохозяйственное оборудование опустилось до того же самого положения.

3.15.1.3 Выбор передней шарнирной точки верхней тяговой штанги

На переднем пределе верхней тяговой штанги и задней части предела подъемника есть три шарнирные точки, который называются верхние средние и нижние шарнирные точки.

При использовании положения регулировки положения для управления глубиной обработки передний предел верхней тяговой штанги должен быть соединен с нижней шарнирной точкой; при регулировки усилием для управления глубиной обработки, используйте верхнюю шарнирную точку в случае малой сопротивляемости почвы или мелкого вспахивания; используйте среднюю шарнирную точку в случае высокой сопротивляемости почвы или глубокого вспахивания.

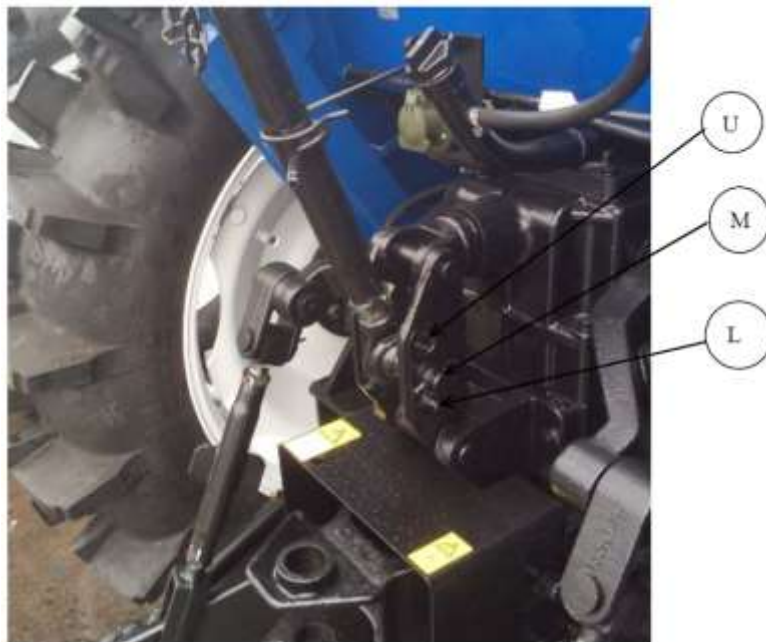


Рис. 3-49 Переднее шарнирное соединение верхней тяговой штанги

3.15.1.4 Настройка сельскохозяйственного оборудования

Верхняя тяговая штанга может быть удлинена или укорочена путём настройки, регулируя переднее и заднее горизонтальные положения сельскохозяйственного оборудования. Подъемная штанга может быть удлинена и укорочена путем настройки, регулируя левую и правую горизонтальные положения сельскохозяйственного оборудования. Необходимо проделать следующие команды, в качестве примера рассматривается настройка плуга:

- Настройка левого и правого уровня плужной рамы: в целом необходимо настроить длину правой подъемной штанги для поддержания уровня плужной рамы и обеспечения неизменной глубины обработки. Ослабьте гайки на обоих концах спиральной трубки подъемной штанги, поверните по часовой стрелке регулировочную плиту правой подъемной штанги для удлинения правой подъемной штанги и увеличения глубины обработки бороздового плуга, поверните по часовой стрелке регулировочную плиту для уменьшения подъемной штанги. Левая подъемная штанга обычно не регулируется, и только при недостаточной регулировке правой подъемной штанги длина левой подъемной штанги регулируется для соответствия требованиям. После регулировки, закрутите гайки на обоих концах спиральной трубки подъемной штанги во избежание изменения их положений во время работы.
- Регулировка переднего и заднего уровня: отрегулируйте верхнюю тяговую штангу механизма подвески, когда передняя глубина борозды или задняя вершина плуга покинет нижнюю границу рва, увеличьте верхнюю тяговую штангу и для задней глубины борозды, укоротите верхнюю тяговую штангу для поддержания уровня плужной рамы.
- Регулировка ширины обработки почвы: регулировка ширины обработки почвы достигается в основном путем регулировки плужного регулятора ширины обработки почвы. Передние и задние положения левой и правой нижних точек подвески могут быть изменены путем регулировки регулятора ширины обработки почвы. Если правая нижняя точка подвески перемещена вперед, ширина обработки почвы будет увеличена; в противном случае, ширина обработки почвы будет уменьшена. Обычное положение плужной рамы может быть обеспечено путем регулирования регулятором ширины обработки почвы без корзины и балки.

А – Регулировочная плита подъемной штанги

В – Трапециевидная гайка

С – Спиральная трубка подъемной штанги

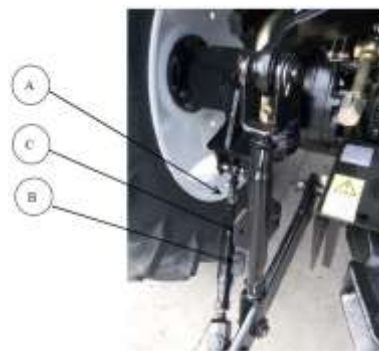


Рис. 3-50 Верхняя тяговая штанга

3.15.1.5 Регулировка скорости спуска сельскохозяйственного оборудования и регулирующий клапан подъемного корпуса скорости спуска.

Тщательно выберите скорость спуска сельскохозяйственного оборудования для предотвращения неблагоприятного влияния при контакте сельскохозяйственного оборудования с почвой, которое разрушит сельскохозяйственное оборудование. Регулировка скорости спуска может контролировать скорость спуска сельскохозяйственного оборудования. При выпуске из завода регулирующий клапан скорости спуска заранее отрегулирован. Водитель может отрегулировать клапан в соответствии с весом используемого сельскохозяйственного оборудования, уровня жесткости и мягкости почвы.

Рычаг управления скоростью спуска находится внизу сиденья и на полу, после опускания напольной верхней перегородки 3 можно увидеть ручку настройки скорости спуска. После того, как повернете ручку управления подъемника скорости спуска 2, скорость спуска будет снижена; в противном случае, скорость спуска сельскохозяйственного оборудования будет увеличена.

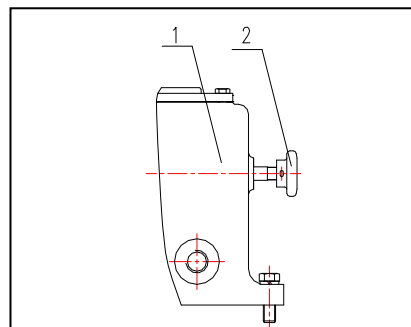
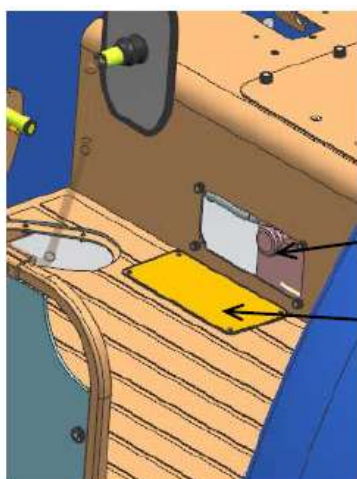


Рис. 3-51. Регулировка скорости спуска сельскохозяйственного оборудования

1. Подъемный корпус 2. Рычаг управления скоростью спуска



Рычаг управления скоростью

Перегородка

3.15.1.6 Регулировка ограничительного рычага

Нижний тяговый рычаг может передвигаться горизонтально при обработке. Во избежание столкновения нижней тяговой штанги с колесами ограничьте ее ограничительным уровнем. Во время регулировки обеспечьте достаточную длину не только в целях предотвращения соприкосновения нижней тяговой штанги и сельскохозяйственного оборудования с задним колесом, но и в целях достижения ограничительного положения снижения сельскохозяйственного оборудования. Ограничительный рычаг не нужно закреплять слишком крепко во избежание повреждения компонентов и частей.

Ширина ограничительного рычага может быть отрегулирована двумя отверстиями для регулирования на телескопической направляющей штанге ограничительного рычага (D).

Когда сельскохозяйственное оборудование поднято до положения транспортировки, отрегулируйте ограничительный рычаг на кратчайшее положение для замедления его горизонтального перемещения.

Когда возникает необходимость в перемещении нижней тяговой штанги, вставьте фиксатор (E) ограничительного рычага в удлиненное отверстие на корпусе ограничительного рычага (F), и так вы достигните перемещения нижней тяговой штанги путем изменения в длине ограничительного рычага.

При необходимости перемещения нижней тяговой штанги, вставьте фиксатор ограничительного рычага (E) в округлое отверстие на корпусе ограничительного рычага (F), таким образом, длина ограничительного рычага не изменится при работе, что, в свою очередь, предотвратит перемещение нижней тяговой штанги.

D – телескопическая направляющая штанга ограничительного рычага

E – Фиксатор ограничительного рычага

F – Корпус ограничительного рычага

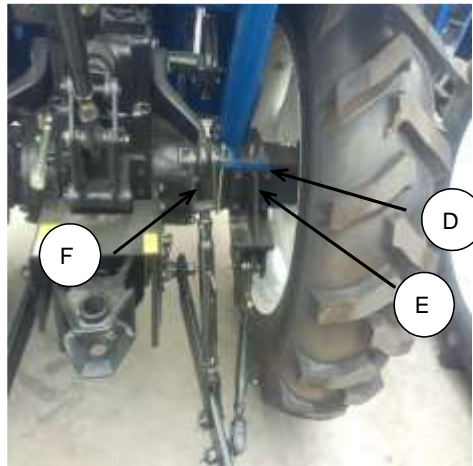


Рис. 3-52. Ограничительный рычаг

Как использовать простой гидравлический выход (Рис. 3-40)

Когда сельскохозяйственная машина или вагон нуждается в выходе давления, следующая последовательность действий должна быть соблюдена:

- Сначала заглушите трактор для того, чтобы приостановить поступление масла из шестеренного насоса в гидравлическую систему
- Переместите ручку управления регулировкой положением на положение спуска. Установите внешний подъемный рычаг на положение спуска для выброса масла из бака.
- Поверните вращающийся клапан выключения на предел по часовой стрелке.
- Гидравлическая топливная труба сельскохозяйственной техники или вагона надежно соединена с трубой выхода давления масла.
- Переместите ручку управления для тяговой регулировки на положение подъема и фиксирования.
- Для запуска трактора восстановите нормальную работу гидравлического насоса и управляйте подъемом сельскохозяйственной техники или самопрокидывание вагона с помощью рабочего рычага.

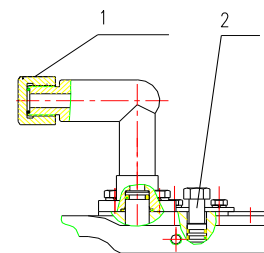


Рис. 3-53 использование простого гидравлического выхода

1. Одинарный гидравлический выход
2. Клапан остановки



Примечание:

1. Когда трактор будет двигаться вместе с подвешенными сельскохозяйственной техникой на дальнее расстояние, высота должна быть отрегулирована с помощью поперечной рулевой штангой на минимум, и оборудование должно быть зафиксировано с помощью регулировочной ограничительной штанги во избежание левого/правого перемещения, в то же самое время гайка для верхней поперечной рулевой штанги и ограничительной штанги должны быть закреплены, чтобы избежать повреждения сельскохозяйственного оборудования из-за слишком большого перемещения.
2. Когда трактор идет в конце земли, сельскохозяйственная техника должна быть приподнята перед поворотом и спущена при движении по прямой линии во избежание возгорания техники.



Примечание

1. После регулировки длины части штанги подвески своевременно зафиксируйте гайку, чтобы избежать преждевременной поломки части штанги или других повреждений.

Во время вождения без оборудования, инструментов и вагона надежно зафиксируйте левую и правую нижние тяговые штанги с помощью цепного кольца, вставьте фиксатор ограничительного рычага в круглое отверстие ограничительного рычага, чтобы избежать столкновения с другими частями.

Диаграмма перемещения механизма подвески

Виды систем подвесок серии ТВ-1 (Рис. 3-41)

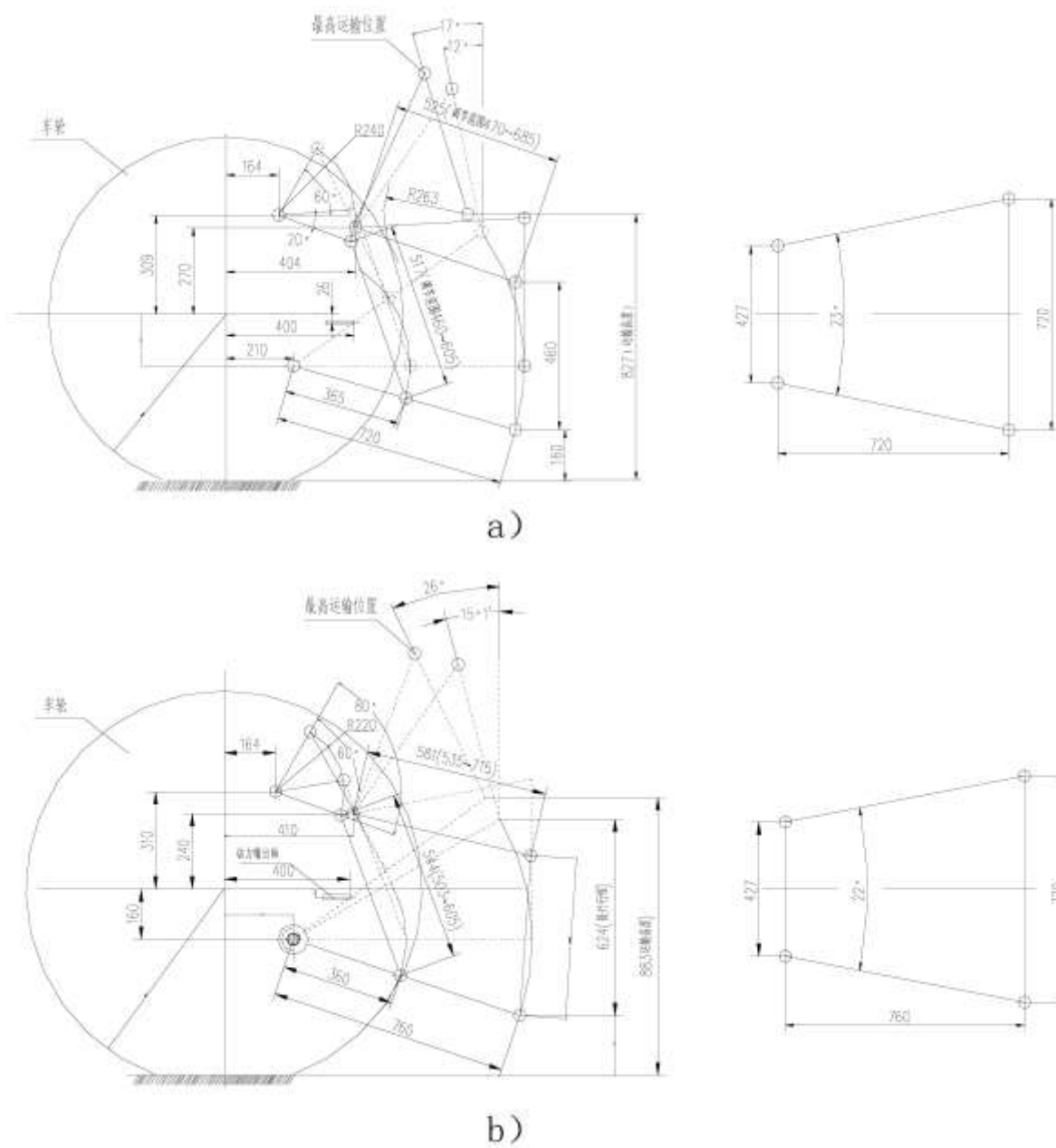


Рис. 3-54

Техника ниже 40 лошадиных сил техника выше 40 лошадиных сил

Как использовать устройство гидравлического выхода многоходного клапана

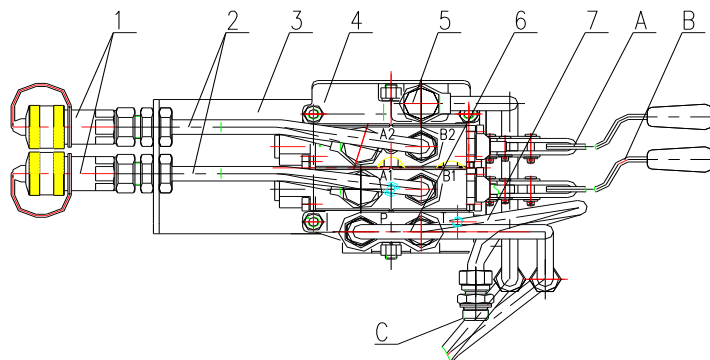


Рис. 3-55 Устройство гидравлического выхода

1. Быстросменное соединительное устройство 2 Труба давления топлива 3 ходовой ползун клапана 4 ходовое клапанное устройство 5 многоходные выпускные трубы клапана для масла 6 ходовые впускные трубы клапана для масла 7 ходовые впускные трубы клапана для масла

На трактор может быть установлен скользящий клапанный тип или многоходовой клапан как вариант. (Рис. 3-42, соответственно управляемые рабочими ручками А и В для контроля гидравлического цилиндра, присоединенного к сельскохозяйственной технике) Положение С: порт многоходового клапана выпуска масла, порт и корпус подъемника соединяются вместе. Каждый регулировочный клапан соединяется с двумя гнездовыми разъемами быстросменного соединительного устройства, которые подсоединяются с АВ1 и АВ2 четырьмя выпусками масла гидравлических выходов с помощью гидравлической трубы. Когда соединительное устройство резких изменений не используется, впуск масла должен быть ограничен герметичной крышкой. При работе соедините устройство с наружной резьбой и адаптер с внутренней резьбой, соедините с впуском и выпуском гидравлического цилиндра сельскохозяйственной техники Регулировочная ручка “А” контролирует первый гидравлический выход АВ2, в то время как регулировочная ручка “В” контролирует второй гидравлический выход АВ1.

Два клапана гидравлического выхода могут быть завернуты и вывернуты однократное/двукратное обменное завертывание “Е” на многоходном клапане для достижения однократного гидравлического выхода или двукратного гидравлического выхода. См. диаграмму 3-43 Вывертывание и выходной болт “Е” счетчик по часовой стрелке, выполняет одноразовую функцию, выход давления в портах АА2. Наоборот, винт “Е” полностью завернут для достижения двойного действия. Четыре впуска масла могут быть использованы в качестве впуска давления.

При использовании гидравлического адаптера сначала нужно выполнить нижнюю часть, затем устройство с наружной резьбой сельскохозяйственного оборудования может быть вставлено в адаптер с внутренней резьбой.

- Выключение двигателя
- Снижение подвески сельскохозяйственного оборудования
- Передвиньте рабочую ручку клапана гидравлического выхода вперед и назад, чтобы исключить давление в гидравлическом адаптере.
- Снимите герметичную крышку адаптера для обеспечения отсутствия видимого включения.
- Соедините сельскохозяйственную технику

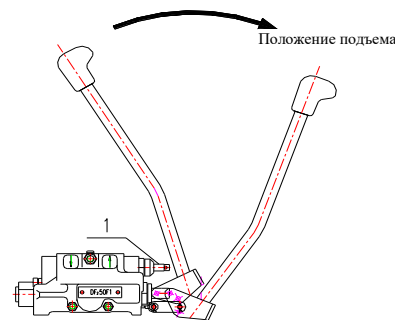


Рис. 3-56 Регулировка на однократном-двукратном действии.

1 Болт переключения с дуальной функцией “Е”.

Важные примечания

1. При неиспользовании быстросменного соединительного устройства опорное отверстие должно быть защищено с помощью пылезащитной крышки.
2. Подъемник и клапан гидравлического выхода не могут функционировать одновременно.
3. После завершения работы устройства гидравлического выхода гидравлическую ручку можно установить в нейтральное положение, в противном случае, это может привести к перегреву гидравлической системы
4. Рычаг тяги и управления положением может контролировать подъем сельскохозяйственного оборудования. Во время работы только одна ручка находится в действии, другая установлена в положении подъема и зафиксирована с помощью установочного устройства.

3.15.2 Работа буксирной сцепки и соединительного устройства серьги

3.15.2.1 Буксирная сцепка

Буксирная сцепка может быть использована только в буксирном оборудовании. Задний конец буксирной сцепки соединяется с оборудованием с помощью фиксатора. Буксирная сцепка может колебаться поперечно, что облегчает процесс подвески оборудования. Буксирная сцепка может колебаться влево и вправо при работе трактора. Но когда трактор движется в обратном направлении с буксирным оборудованием, необходимо вставить две центровочные штифты в отверстия буксирной сцепки, во избежание колебаний буксирной сцепки.

Высота буксирной точки может меняться при повороте буксирной сцепки для соединения с оборудованием.

3.15.2.2 Соединительное устройство серьги

Регулирующая серьга имеет верхнюю и нижнюю рабочие позиции;

- При использовании серьги можно выбрать верхнее положение или нижнее положение в соответствии с оборудованием.
- При соответствии трактора с оборудованием, использующим ручку выхода мощности, лучше выбрать нижнее рабочее положение.
- Серьга должна быть установлена в верхнем рабочем положении при выпуске из завода. (схему 3-19) Буксирный штифт и поддерживающая муфта должны быть в комплекте с пружинной гайкой, затем положите в коробки с запчастями.
- Выберите подходящее положение для соединения с зацепом вагона и U-образным зацепом трактора, затем используйте штифт для соединения.

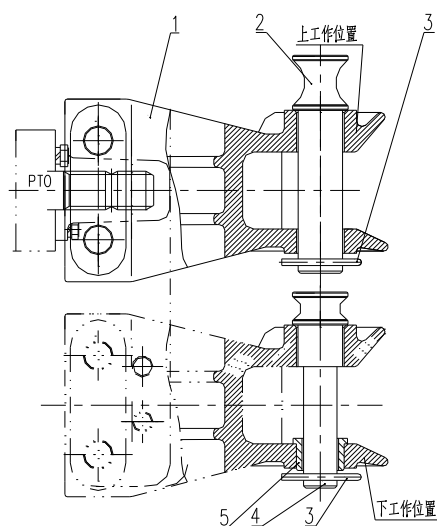


Рис. 3-57 Работа серьги

1. серьга 2 штифт 3 пружинная гайка
4 буксирный штифт 5 поддерживающая муфта

Серьга необходимо для всех типов прицепа. Но она не может быть установлена одновременно с буксирной сцепкой.

3.15.2.3 Использование тягового устройства

При использовании прицепного оборудования необходимо использовать тяговое устройство трактора. Тяговое устройство трактора относится к типу подвижных штанговых тяговых устройств. Подвижная штанга имеет три положения для выбора пользователем. В каждом рабочем положении необходимо зафиксировать подвижную штангу с центровочным штифтом и надежно зафиксировать центровочный штифт с эластичным фиксатором. Заводское состояние показано на схеме, в зависимости от различных требования пользователей расстояние между центральной линией подвижной штанги трактора и концом отбора мощности может быть отрегулировано, регулировочный диапазон составляет $\pm 50\text{мм}$ (миллиметров). Метод регулирования следующий: отсоедините соединительный штифт, переместите вперед и потяните назад подвижную штангу и зафиксируйте её с помощью соединительной штифты.

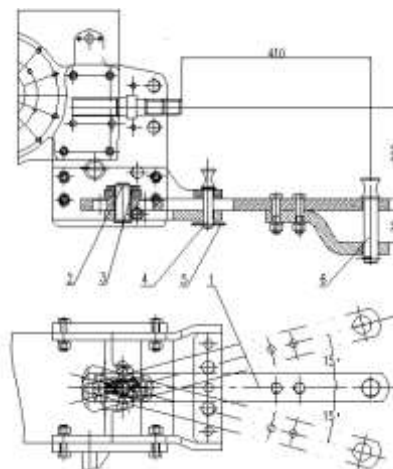


Рис. 3-58 Использование тягового устройства

1. Подвижная штанга
- 2 Соединительный штифт
- 3 Эластичный фиксатор соединительного штифта
- 4 Центровой штифт
5. Эластичный фиксатор центрового штифта
- 6 Тяговый штифт



Рис. 3-59 Заводское состояние техники с тяговой штангой в середине



Рис. 3-60 Правое смещение тяговой штанги (смещение на 15°)



Рис. 3-61 Правое смещение тяговой штанги (смещение на 15°)



Предупреждение

1. Никогда не перегружайте при буксировке и использовании прицепа. В противном случае, это уменьшит срок службы техники. А также это приведет к поломке трактора, в чрезвычайных случаях к летальному исходу.
2. В случае торможения, торможение прицепа должно происходить раньше во избежание опрокидывания.

3.15.3. Действие отбора мощности

Трактор серии LOBOL TB-1 оснащен двухскоростным рычагом отбора мощности, существуют три вида комбинации, скорость вращения показана в таблице 3-2 [оборотов в минуту], порядок работы отбора мощности следующий:

1. Установите ручку управления отбором мощностью в нейтральное положение, снимите защитный чехол и крышку отбора мощности, затем соедините рабочее оборудование с валом отбора мощности.
2. Выжмите педаль до самого нижнего положения для разъединения с муфтой отбора мощности, затем установите рычаг управления на необходимую вращательную скорость. (В случае модели с вспомогательной муфтой необходимо потянуть вверх рычаг управления вспомогательной муфты, затем установить рычаг управления на необходимую вращательную скорость)

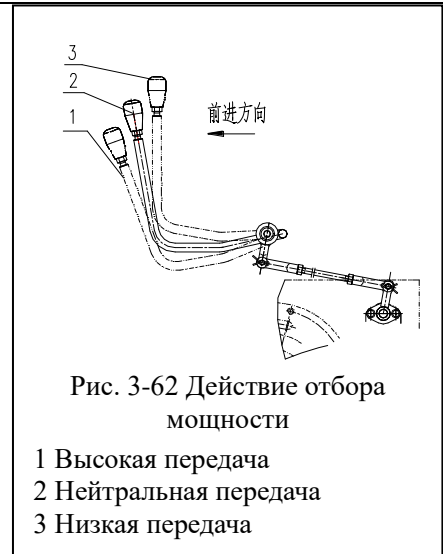


Рис. 3-62 Действие отбора мощности

- 1 Высокая передача
- 2 Нейтральная передача
- 3 Низкая передача

Слегка отпустите педаль или медленно снизьте рычаг управления вспомогательной муфты, запустите оборудование, проверьте работу путем небольшого открытия дроссельной заслонки, затем увеличьте открытие дроссельной заслонки для обеспечения нормального функционирования.

Таблица 3-2 Тахометр

Перемещение \ Тип	ТВ400С ТВ400R	ТВ404С; ТВ404R	ТВ450С ТВ450R	ТВ454С ТВ454R	ТВ500С ТВ500R	ТВ504С; ТВ504R
Низкое перемещение/ высокое перемещение	540/1000 или 760/1000 или 540/760					



Предупреждение: при отборе давления запрещено подходить близко к сельскохозяйственному оборудованию во избежание несчастных случаев.

3.15.4 Работа и настройка пневматического тормозного устройства

3.15.4.1 Структура

Оно включает в себя систему управления вентиляцией и состоит из пневматического компрессора, воздушного резервуара, тормозной клапан подачи воздуха, клапан безопасности и соединительная труба.

3.15.4.2 Назначение пневматического тормозного устройства прицепа

В основном оно используется для остановки прицепа трактора, когда трактор выполняет транспортировку с прицепом и для обеспечения безопасности прицепа трактора при езде.

3.15.4.3 Регулировка и обслуживание пневматического тормозного устройства:

- Когда трактор выполняет транспортировку с оборудованным прицепом, обратите внимание на индикатор давления воздуха и удостоверьтесь, что давление воздуха в воздушном резервуаре не ниже чем 0.44МПа; в противном случае, необходимо увеличить давление воздуха выше указанного значения перед началом движения.
- Обычно баланс давления воздуха в резервуаре не должен быть ниже 0.70МПа. При остановке работы двигателя, если давление воздуха в резервуаре резко падает, тем самым означая явление утечки воздуха, необходимо своевременно проверить и устранить данную проблему.
- Давление открытия клапана безопасности воздушного резервуара составляет (0.75~0.8) МПа , если возникла тревога о давлении воздуха, необходимо вовремя отрегулировать.
- Во время работы, если давление воздушного резервуара в тракторе нормальное, в то время как давление в воздушном резервуаре прицепа ниже (показывает, что эффективное торможение трейлера не гарантировано), отрегулируйте регулировочный винт на левом тормозном клапане.
- Во время работы если давление в воздушном резервуаре всегда находится в диапазоне ((0.75~0.8) Мпа или больше, означающее, что клапан безопасности не играет роль отгрузки, вовремя почистите и замените клапан безопасности.
- Перед началом транспортировочной работы трактора с прицепом необходимо проверить рабочее состояние тормозной системы и удостовериться, что торможение прицепа и трактора синхронизировано или торможение прицепа слегка опережает без задержки. При необходимости отрегулируйте винт тормозного клапана для соответствия требованиям выше.



Предупреждение:

1. Если тормозная система прицепа отстает от тормозной системы транспорта, существует вероятность опрокидывания.
2. Если два регулировочных винта на тяговой штанге тормозного клапана отрегулированы на специальной испытательной скамье при выпуске из завода помечены красным значком, не устанавливайте их произвольно во избежание повреждения тормозной системы.
3. Для обеспечения нормальной работы пневматической тормозной системы откройте дренажный клапан, чтобы слить воду, собравшуюся в воздушном резервуаре каждый раз после работы трактора в течение 50 ч (часов).

Использование и регулировка электрической системы

Электрическая система трактора представляет собой двухпроводную систему с отрицательным заземлением. Напряжение системы – 12 Вольт Для линии всего трактора см. Рис. 3-49

Электрическое оборудование

Электрическое оборудование в основном используется для запуска трактора, наблюдения за состоянием работы дизельного двигателя, подсвечивания и предупреждения о тревогах.

Контрольный инструмент и выключатель находятся на приборном пульте, который располагается впереди водителя. Относительное положение между каждым электрическим компонентом показано на схемах 3-2.

Электрическое оборудование может быть разделено на следующие секции в зависимости от функций:

1. Блок питания: состоит из интегрального генератора кремниевого диода и батареи.
2. Запуск: состоит из электромотора, подогревательной вилки
3. Инструмент: включает тахометр, водный тахометр, измеритель уровня масла, счетчик и индикаторную лампочку.
4. Подсветка и сигнальный прибор включает передние фары, задние фары, передние сигнальные фары и задние сигнальные фары, оптический счетчик, акустическая система и т.д.
5. Вспомогательное электрическое оборудование: центральная электрическая коробка, задний разъем прицепа, замок зажимания, комбинированный переключатель и лампа переключателя тормоза.

Как использовать и обслуживать электрическое оборудование

Для обеспечения нормальной работы электрической системы она должна правильно использоваться и регулярно обслуживаться. Регулярно проверяйте при нарушении работы электрических частей, плохом соединении, повреждении проводов. Находите и устраняйте неисправности при повреждении. Во время работы следующие основные части трактора должны регулярно обслуживаться:

- Второй аккумулятор: аккумулятор типа кислотного свинцового не требующего ухода, мощность 100 А-ч.

Его необходимо подзаряжать в следующих ситуациях:

- Двигатель не запускается или нет вспышки.
- Под напряжением: измерьте конечную мощность при разрядке. Аккумулятор мощностью 12 Вольт ниже чем 10.5 Вольт. Регулировочные методы: вытащите соединительный штифт, переместите вперед или назад балансир и затем зафиксируйте с помощью соединительного штифта.
- Он должен заряжаться каждый месяц при хранении аккумулятора с электролитом.



Примечание:

1. В процессе зарядки комната должна вентилироваться и находиться далеко от открытого огня. Не разливайте электролитную жидкость на тело или одежду во избежание несчастных случаев.
2. В процессе зарядки, температура электролита не выше 45. При такой температуре во избежание несчастных случаев поток зарядки должен быть уменьшен наполовину или остановлен для понижения температуры, но время зарядки также должно быть замедлено соответственно .
3. Когда аккумулятор зарядился, сначала отсоедините полюсы во избежание пожара или взрыва, вызванного вспышкой электромотора

- При запуске время включения ключа запуска не должно превышать 5с. Повторяющиеся интервалы запуска не должны быть меньше 15с. Зимой перед запуском сначала подогрейте дизельный двигатель и затем включите пусковой двигатель. Если запуск дизельного двигателя не осуществлен после трех последовательных раз, его необходимо заглушить, затем найти и исправить проблему. Пусковой двигатель не должен использоваться в течение многих раз подряд во избежание повреждение пускового двигателя и аккумулятора.
- Во время запуска при отпускании ключа запуска магнитный ключ запуска не может быть выключен автоматически, и стартер продолжает работать, он должен сразу отключить соединение между аккумулятором и стартером, найдите и устраните проблему. После устранения проблемы стартер можно запустить снова.

● Генератор

Рекомендуется часто счищать пыль и масляные пятна на поверхности генератора, особенно пыль и пятна на термине. Поддерживайте хорошее соединение. V Затягивание ремнем для генератора должно быть подходящим. Если он ослабевает, он может легко соскользнуть, в результате это приведет к отсутствию генератора. Если он слишком тугой, он приведет к износу подшипников. V затягивание ремнем применительно обычно, когда ремень будет 10-1мм если нажать по середине.

● Инструмент

Тахометр и термометр воды в основном используются для контроля условий работы дизельного мотора, датчик масла используется для контроля уровня остаточного дизельного масла, таймер используется для учета рабочего времени трактора, индикатор зарядки используется для контроля условий эксплуатации генератора. Указатель давления масла предназначен для контроля, системы смазки дизельного двигателя. Если указатель ненормальные, необходимо прекратить немедленно работу, найти проблему и устранить.

● Освещение и сигнальное устройство

Освещение и сигнальное устройство используется в основном для работы трактора или перевозки в ночное время, которое может осветить всё вокруг или прикрепленное сельскохозяйственное оборудование. Поэтому при возникновении неисправности, трактор нужно немедленно остановить для проверки, если что-то повреждено, заменить поврежденную деталь тем же типом.

● **Вспомогательное электрическое оборудование**

- Блок предохранителей: 15 смен, всего, 7 смен для используемых в настоящее время смен и других запасных. Необходимо немедленно провести ремонт. Предохранитель используется в основном для защиты электрического оборудования, его спецификация должна совпадать с требованиями образца. Если слишком сжегся, необходимо устранить нарушения в срок. Запрещается изменять спецификацию предохранителей, в противном случае, электрическое оборудование будет повреждено.
- Замок зажигания служит для включения в цепь, подогрева и запуска дизельного двигателя. Вставьте ключ в замок зажигания, поверните по часовой стрелке в положение " ON " и включите полную цепь. Поверните по часовой стрелке до передачи Н и включите подогрев. Поверните по часовой стрелке до смещения ST и включите на пусковой мотор. После того, как дизельный двигатель запустился, ключ возвращается в положение ON после отпускания. В ходе работы ключ всегда в положении ON. Когда трактор не используется в течение длительного времени, ключ должен быть вынут, чтобы отключить электрические линии всего трактора.
- Гнездо заднего прицепа: для того, чтобы добавить сигнальную лампу прицепа, когда трактор оснащен прицепом, на тракторе устанавливается гнездо заднего прицепа и приспособляется с помощью вилочного штифта из коробки запасных деталей. Для положения проводки патрона, пожалуйста, см. Рис. 3-44

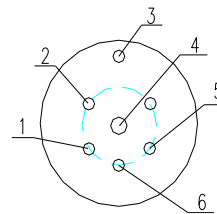


Рис. 3-63 провод необходимо подключить у правой рулевой лампы

1. Подключить кабель питания рабочих ламп
2. Заземление
3. Подключите кабель питания габаритных огней
4. Подключите кабель питания стоп-сигнала
5. Подключить кабель питания левой рулевой лампы

3.16 Работа трактора

Подготовка перед запуском

- Проверить и затянуть крепежи снаружи.
- Заполнить машинным маслом в каждой точке смазки
- Проверить дизельный двигатель, коробку передач, задний мост, дополнительный отсек, бортовой редуктор и передний ведущий мост (4-колесный ведущий трактор, рулевой механизм, подъемник и уровня топлива в баке). Заправить при необходимости
- Заполнить топливо и прохладную воду
- Проверить давление в шинах
- Проверить удельный вес электролита и уровень электролита.
- Рычаг вспомогательного распределительного ящика находится в рабочем режиме (4 приводной ведущий трактор)

Двигатель работает на холостом ходу

Дизельный двигатель работает на низкой, средней и высокой скорости на поворотах. Разбег 7мин, 5мин. и 3 мин., соответственно. В ходе работы дизельного двигателя без нагрузки, он должен быть тщательно проверен на наличие постороннего шума или нестандартной ситуации, или утечки масла, уровень давления. При ненормальной работе немедленно остановите транспорт и устраните неисправность. Затем заново заведите.

Рычаг выхода мощности в действии.

Когда дизельный двигатель работает на средней дроссельной заслонке, соответственно установите рычаг выходной мощности на максимальном и минимальном положении скорости бега на каждые 5 минут, затем установите выходную мощность ручки в нейтральное положение

Гидравлическая система

После установления механизма подвески с соответствующим с оборудованием, установите ручку подъемника на максимальной дроссельной заслонке дизельного двигателя, поднимите подвеску вверх/вниз в течение 10 минут как минимум 20 раз. После запуска, поставьте рычаг распределения на более низкое положение.

Трактор работает без нагрузки и работает с нагрузкой

При работе переход от низкого до высокого, нагрузка от легкой до тяжелой. Во время мертвой нагрузки и легкой нагрузки заслонка открыта на 3/4. Для двух других рабочих условий, заслонка полностью открыта.

При работе обратите внимание на:

- условия эксплуатации дизельного двигателя, системы привода и ходовой системы рулевого управления и показания приборов
- Проверьте, если сцепление, коробка передач, вспомогательная коробка, передний ведущий мост и тормоза работают нормально
- Блокировка дифференциала может быть в действии и выйти из действия или нет
- Условия эксплуатации электрооборудования
- В случае выявления нарушений или неисправностей во время работы, сначала выясните причины и устраните неполадки, а затем продолжите работу.

Время работы для каждого этапа

Таблица 3-3 Спецификации работы Трактора серии LOVOL TB-1 8F+4R

Тяговая нагрузка (kN)			0	3~4	7~8	10.5~11.5
Эквивалентные элементы операции			Пустое вождение	Перевозка груза массой 2т с помощью тягового трейлера	Навесной плуг работает на песчаной почве [удельное сопротивление: (30~35) кПа], вспашка с глубиной обработки (18~20) см	Навесной плуг работает на глинистой почве [удельное сопротивление: (45~50) кПа], вспашка с глубиной обработки 20 см
Открытие дроссельной заслонки			3/4	3/4	Полностью открыт	Полностью открыт
Направление	Вспомогательная коробка передач	Главная коробка передач				
Передняя передача	Нижняя передача	1	0.5			
		2	0.5			
		3	0.5	2	10	9
		4	0.5	2	10	10
	Высокая передача	1	0.5	3	10	11
		2	0.5	3	10	9
		3	0.5	2		
		4	0.5	2		
Задний ход	Задний ход	1	0.5			
		2	0.5			
		3	0.5			
		4	0.5			
Общее количество часов (ч)			7	14	40	39

Таблица 3-4 Спецификации работы Трактора серии LOVOL TB-1 8F+8R

Тяговая нагрузка (kN)			0	3~4	7~8	10.5~11.5
Эквивалентные элементы операции			Пустое вождение	Перевозка груза массой 2т с помощью тягового трейлера	Навесной плуг работает на песчаной почве [удельное сопротивление: (30~35) кПа], вспашка с глубиной обработки (18~20)см	Навесной плуг работает на глинистой почве [удельное сопротивление: (45~50) кПа], вспашка с глубиной обработки 20 см
Открытие дроссельной заслонки			3/4	3/4	Полностью открыт	Полностью открыт
Направление	Вспомогательная коробка передач	Главная коробка передач				
Передняя передача	Нижняя передача	1	0.5			
		2	0.5			
		3	0.5	2	10	9
		4	0.5	2	10	10
	Высокая передача	1	0.5	3	10	10
		2	0.5	3	10	9
		3	0.5	2		
		4	0.5	2		
Задний ход	Задний ход	1	0.5			
		2	0.5			
		3	0.5			
		4	0.5			
	Задний ход	1	0.5			
		2	0.5			
		3	0.5			
		4	0.5			
Общее количество часов (ч)			8	14	40	38

Таблица 3-5 Спецификации работы Трактора серии LOVOL TB-1 8F+8R

Тяговая нагрузка (кN)			0	3~4	7~8	10.5~11.5	
Эквивалентные элементы операции			Пустое вождение	Перевозка груза массой 2т с помощью тягового трейлера	Навесной плуг работает на песчаной почве [удельное сопротивление: (30~35) кПа], вспашка с глубиной обработки (18~20)см	Навесной плуг работает на глинистой почве [удельное сопротивление: (45~50) кПа], вспашка с глубиной обработки 20 см	
Открытие дроссельной заслонки			3/4	3/4	Полностью открыт	Полностью открыт	
Направление	Вспомогательная коробка передач	Главная коробка передач					
Передняя передача	Нижняя передача	1	0.5				
		2	0.5				
		3	0.5				
		4	0.5	2			
	Промежуточная шестерня	1			2	10	9
		2			3	10	9
		3			3	10	10
		4			2	10	8
	Высокая передача	1	0.5	2			
		2	0.5	2			
		3	0.5				
		4	0.5				
Задний ход	Нижняя передача	1					
		2					
		3					
		4					
	Промежуточная шестерня	1	0.5				
		2	0.5				
		3	0.5				
		4	0.5				
	Высокая передача	1	0.5				
		2	0.5				
		3	0.5				
		4	0.5				
Общее количество часов (ч)			8	16	40	36	

Таблица 3-6 Спецификации работы Трактора серии LOVOL TB-1 8F+8R

Тяговая нагрузка (кН)				0	3~4	7~8	10.5~11.5	
Эквивалентные элементы операции				Пустое вождение	Перевозка груза массой 2т с помощью тягового трейлера	Навесной плуг работает на песчаной почве [удельное сопротивление : (30 ~35) кПа], вспашка с глубиной обработки (18~20)см	Навесной плуг работает на глинистой почве [удельное сопротивление : (45 ~50) кПа], вспашка с глубиной обработки 20 см	
Открытие дроссельной заслонки				3/4	3/4	Полностью открыт	Полностью открыт	
Направление	Крипер шестерни	Вспомогательная коробка передач	Главная коробка передач					
Передняя передача	Нижняя передача	Нижняя передача	1	0.5				
			2					
			3					
			4					
		Высокая передача	1					
			2	0.5				
			3					
			4					
	Высокая передача	Нижняя передача	1	0.5				
			2	0.5				
			3	0.5	2	10	13	
			4	0.5	2	10	12	
		Высокая передача	1	0.5	3	10	12	
			2	0.5	3	10		
			3	0.5	3			
			4	0.5	3			
Задний ход	Нижняя передача	Задний ход	1					
			2					
			3					
			4					
	Высокая передача	Задний ход	1	0.5				
			2	0.5				
			3	0.5				
			4	0.5				
Общее количество часов (ч)				7	16	40	37	

Операции после обкатки

После беговой нагрузки трактор должен быть введен в эксплуатацию только после выполнения следующих операций.

- После парковки, необходимо слить теплое масло в масляный поддон дизельного двигателя, помыть поддон, сетчатый фильтр моторного масла и воздушный сепаратор и залить свежее масло.
- До охлаждения, слива моторного масла внутри коробки передач, заднего моста, дополнительного отсека, конечной передачи, переднего ведущего моста и рулевого управления, почистите сливную пробку и магнит, а затем заполните соответствующим количеством дизельного топлива. Работать на сдвиге II и обратного переключения передач в течение 2~3 мин, соответственно. Затем слейте дизельное топливо и замените новым смазочным маслом;
- Помойте воздушный сепаратор топливного масла (включая масляный фильтр и воздушный сепаратор в баке)
- Слить прохладную воду и очистить систему охлаждения дизеля водой;
- Перед охлаждением, выгрузкой тяжелого масла в гидравлической системе, замените новое масло после очистки.
- Проверить сходжение и общий ход для сцепления и педали тормоза. Отрегулируйте при необходимости
- Проверьте и затяните болты и гайки для каждой главной компонента
- Проверьте масляную форсунку и зазор воздушного клапана. При необходимости отрегулировать
- Проверьте условия эксплуатации электрической системы
- Наполните машинное масло каждую чашу для масла.

3.17 Поиск неисправностей трактора

Поиск неисправностей трактора

Устранение неисправностей Сцепления (Таблица 3-4)

Таблица 3-4 Устранение неисправностей Сцепления

Проблема	Возможная причина	Средство
Сцепление не отключается полностью	Слишком большое свободное перемещение педали и слишком маленькое рабочее перемещение.	Регулирование в соответствии с требованиями
	Ведомый диск перегнут	Замена
	Головки рычагов выключения находятся не на одной плоскости	Настройка
Трактор стартует с качанием	Масляные пятна на основной фрикционной накладке и ведомом диске	Промыть бензином
	Сломана фрикционная накладка	Замена
	Ведомый диск прогнут	Исправить
	Рычаги выключения не в одной плоскости	Настройка
Пробуксовка сцепления	Масляные пятна на фрикционной накладке и нажимной пластине	Промыть бензином и устранить неисправность утечки масла.
	Износ фрикционной подкладки неравномерный или слишком сильный, открытыми заклепками.	Замена фрикционной прокладки

Проблема	Возможная причина	Средство
	Ослабление давления пружины	Замена
	Свободный ход мал, рычаги выключения находятся не на одной плоскости, и качаются подшипников выключения.	Регулирование в соответствии с требованиями
	Ведомый диск деформирован	Замена ведомого диска
Педали сцепления поставлены в самое нижнее положение, но вал выхода мощности все еще вращается	Болт положения педали в неправильном положении.	Настройка
	Отключение нажимного диска сцепления из-за неправильного положения вала выхода мощности	Регулирование в соответствии с требованиями

Устранение неисправностей коробки передач (Таблица 3-5)

Таблица 3-5 Устранение неисправностей коробки передач

Проблема	Возможная причина	Средство
Коробка передач с ненормальным звуком или ударами	Износ шестерни и поверхности зубца или зубчатой поверхности имеет трещину или зуб шестерни сломан.	Заменить новой шестерней
	Серьезный износ или поломка подшипника	Замена подшипника
	Недостаточная смазка или не соответствует требованиям качества	Заполните или замените смазочное масло
Трудно переключить передачу или включить передачу	Сцепление не отключается полностью	Отрегулируйте сцепление
	Сцепленная втулка, зубчатый конец шлицевого вала изношена или с царапинами	Отремонтировать или заменить
Автоматическое отключение	С запасным предохранительным рычагом для различных спецификаций	Отремонтировать или заменить
	Вытащить сломанные или неработающие штифты	Заменить стопорную пружину
	Сцепленный шлиц втулки изношен	Заменить передвижную шестерню со сцепляющейся втулкой

Устранение неисправностей задней оси (Таблица 3-6)

Таблица 3-6 Поиск и устранение неисправностей задней оси

Проблема	Возможная причина	Средство
Шум центрального привода усилен	Подшипник активной спиральной конической шестерни имеет зазор	Отрегулируйте зазор
	Неисправность зацепления шестерен	Отрегулировать сцепление с трассой и зазор, боковое зазор должен соответствовать требованиям инструкции по эксплуатации
	Износ или заклинивание вала дифференциала	Замена
	Планетарная передача или прокладка изношена	Замена
	Разрыв или повреждение дифференциала	Замена
Активный подшипник спирально-зубной конической передачи и подшипник дифференциала перегреты	Слишком сильная предварительная затяжка подшипников Смазка недействительна	Отрегулировать Проверьте уровень масла. При необходимости долейте

Поиск и устранение неисправностей тормозов (Таблица 3-7)

Таблица 3-7 Устранение неисправностей тормозов

Проблема	Возможная причина	Средство
Недействительный тормоз	Фрикционная подкладка сильно или неравномерно изношена	Замена
	Ход педали тормоза очень большой	Настройка
При торможении трактор работает ненормально	Левая / правая педаль тормоза имеют разную длину хода.	Настройка
	Повреждение тормозной колодки на одной стороне	Замена
	Давление в двух задних шинах различается	Заполните воздух в соответствии с указанным давлением
Трактор стартует с качанием	Ход педали тормоза слишком маленький	Настройка
	Слишком маленькая сила пружины возврата педали.	Замена
Тормоз не полностью сбрасывается и чувствуется нагрев,	Стояночный тормоз не сбрасывается	Сброс стояночного тормоза
	Ход педали тормоза слишком маленький	Настройка

Устранение неисправностей Переднего ведущего моста (привод на четыре колеса, таблица 3-8)

Таблица 3-8 Поиск и устранение неисправностей переднего ведущего моста

Проблема	Возможная причина	Средство
Шина передних колес серьезно изношена	Переднее колесо или диск серьезно изношена	Исправить
	Схождение переднего колеса ненормальное	Настройка
	Штифт соединения рулевого кулака серьезно изношен	Замена
	Из-за долговременной работы давление воздуха в переднем колесе недостаточное или передний ведущий мост и ручка не отсоединены.	Заполните воздух и отсоедините передний привод в соответствии с требованиями.
Передние колеса качаются	Передняя ось серьезно изношена	Замена
	Подшипник опорной втулки несущего рычага серьезно изношен	Замена
	Зазор между передним / задним подшипником очень большой	Настройка
	Кольцо переднего колеса серьезно изношено	Исправить
	Схождение переднего колеса ненормальное	Настройка
	Шарнирное соединение рулевого управления серьезно изношено	Замена
Приводной вал и втулка нагреваются	Втулка приводного вала согнута или серьезно деформирована	Исправить
Большой шум	След сцепления переднего центральной шестерни ненормальный	Отрегулировать
	Зазор между центральным рулевым подшипником слишком велик или разрушен	Скорректировать или изменить
	Износ или заклинивание вала дифференциала	Замена
	Планетарная передача или прокладка изношена	Замена
	Приводная шестерня не работает.	Замена

Устранение неисправностей системы рулевого управления и работающей системы

Таблица 3-9 Устранение неисправностей системы рулевого управления и литниковой системы

Проблема	Возможная причина	Средство
Слишком большой свободный ход рулевой системы.	Опорный подшипник рулевого механизма изношен	Заменить подшипники или отрегулировать
	Винт рулевой шестерни, гайка и шарик изношены	Замена изношенных деталей
	Зубчатый сектор и стойки изношены	Настройка
Механическое и гидравлическое управление рулевым управлением слишком тяжелое	Слишком сильно затянуто верхнее гнездо шарового винта упорного подшипника рулевого механизма.	Правильно затяните верхнее гнездо упора винта
	Давление воздуха в шине переднего колеса слишком низкое	Заполните воздух в соответствии с требованиями
	Недостаточно подачи масла шестерёнчатый масляным насосом Шестеренчатый масляный насос внутри или масляный фильтр внутри масляного бака рулевого управления заблокирован, легко на низкой скорости и тяжело на высокой скорости	Проверьте, нормально ли работает шестеренчатый масляный насос. Очистите фильтр.
	Имеется воздух в системе рулевого управления, при вращении рулевого колеса, масляный цилиндр иногда перемещается и сильно перемещается.	Отсоедините систему и проверьте, нет ли воздуха в линии впуска масла
	Уровень масла в цилиндре рулевого управления недостаточен.	Залейте масло до указанного уровня
	Упругость пружины в клапане сброса стала слабой, или стальной шарик не герметизируется, при легкой нагрузке рулевое управление легкое, и рулевое управление становится более тяжелым, если увеличивается нагрузка.	Промойте предохранительный клапан и отрегулируйте давление пружины предохранительного клапана
	Слишком высокая вязкость масла	Используйте указанную масляную жидкость
	Стальной шаровой обратный клапан в корпусе клапана вышел из строя, рулевое колесо тяжело работает при медленном или быстром его повороте, а рулевое управление слабое.	Чистка, обслуживание и замена
	Утечка масла из рулевой системы, в том числе внутри и снаружи.	Проверить и обнаружить утечки
Передние колеса качаются	Зазор между коническим роликовым подшипником переднего подшипника очень большой	Отрегулируйте зазор в соответствии с указанными требованиями.
	Шарнирное соединение рулевого управления серьезно изношено	Замена
	Прокладка между поворотным валом и кронштейном изношена	Замена
	Схождение переднего колеса ненормальное	Настройка
	Кольцо переднего колеса серьезно изношено	Исправить
Раннее изнашивание шины	Схождение переднего колеса ненормальное	Настройка
	Давление в шине не соответствующее	Заполните воздух в соответствии с требованиями
	Резьба ведущей шины установлена в обратном направлении	Собрать заново

Проблема	Возможная причина	Средство
Гидравлический рулевой привод недееспособный	Паз вилки шестерни переключения передач изношен	Заменить выталкивающие штифты
	Отверстие соединительного вала сломано или деформировано	Заменить спаренную ось
	Ротор и соединительный вал установлен неправильно.	Собрать заново
	Поврежден поршень масляного цилиндра рулевого управления или кольцо поршневого уплотнения.	Замените поршень или уплотнительное кольцо
Рулевое колесо не возвращается в нейтральное положение, когда управляется с помощью гидравлического силового привода	Пружинящая концевая деталь сломана	Заменить пружинный элемент
	Рулевой вал и втулка рулевой колонки не находятся в одном центре, поэтому сопротивление вращению велико.	Отремонтировать или заменить
	Рулевой вал выбрасывается на сердечник клапана в осевом направлении	Ремонт
	В нейтральном положении, когда давление слишком велико или рулевое колесо останавливается, рулевое устройство не разгружается.	Отремонтировать или заменить
	Рулевой вал и сердечник клапана находятся не в одной точке.	Соберите заново и отрегулируйте
Гидравлическое рулевое управление без силы персонала	Зазор между ротором и статором слишком велик.	Замените ротор или статор
	Уплотнение поршня масляного цилиндра хуже, у водителя не может быть очевидного ощущения завершения, когда поршень достигает предела во время рулевого управления с усилителем. И рулевое колесо вращается, когда масляный цилиндр не двигается во время рулевого управления с усилителем.	Замените уплотнительное кольцо поршня

Поиск неисправностей для гидравлической системы

Таблица 3-10 Поиск неисправностей гидравлической системы

Проблема	Возможная причина	Средство
Неисправность пуска подъемника, подъемник не запускается	Слишком низкий уровень масла или неправильный тип масла	Залейте достаточное количество машинного масла
	Фильтр заблокирован	Промойте фильтр
	Гидравлическая система всасывает воздух	Выпустите воздух и затяните фитинг или замените уплотнительное кольцо
	Масляный насос сильно изношен, и утечка масла в салоне серьезная.	Замените уплотнительное кольцо масляного насоса
	Заблокирован главный регулирующий клапан или масляный обратный клапан	Ручка управления подъемником поднимается несколько раз. Для поворота главного регулирующего клапана используется отвертка. Если он застревает постоянно, выньте и очистите его.
	Главный регулирующий клапан или клапан возврата масла серьезно изношен	Замена изношенных деталей
	Сбой предохранительного клапана	Отрегулировать или отремонтировать
	Масляный насос серьезно протекает	Замените уплотнительное кольцо, при

Проблема	Возможная причина	Средство
		необходимости замените изношенные детали
	Каждое уплотнительное кольцо в распределителе течет	Заменить уплотнительное кольцо
Сельскохозяйственная машина не опускается	Заблокирован главный регулирующий клапан или масляный обратный клапан	Ручка управления подъемником поднимается несколько раз. Для поворота главного регулирующего клапана используется отвертка. Если он застревает постоянно, выньте и очистите его.
	Клапан регулировки скорости опускания или отсечной клапан закрыт.	Открыть клапан
Во время подъема фермерская машина дрожит.	Обратный клапан изношен, не затянут	Ремонт или замена обратного клапана
	Распределители масла и каждое уплотнительное кольцо масляного бака протекают	Выясните место утечки масла и замените уплотнительное кольцо
При использовании простого гидравлического выхода давление масла почти отсутствует или слишком низкое.	Запорный клапан не закрывает маслопровод.	Завинтить запорный клапан в корпусе цепи остановки масла в указанной последовательности.
	Рукоятка регулирования тяги или рукоятка управления положением устанавливаются в самое низкое положение.	Рукоятка регулирования тяги и положением устанавливаются в поднятое положение
	Поставьте рычаг подъема в верхнее положение	Поставьте рычаг подъема в нижнее положение
	При использовании адаптера блокируется стержень внутренней и внешней резьбы, блокируется масляный трубопровод.	Замените быстроразъемную муфту

Устранение неисправностей в электрической системе

Таблица 3-11 Поиск неисправностей в электрической системе

Проблема	Возможная причина	Средство
Электродвигатель не работает	Отсоединения проводки или плохой контакт	Сварить или заменить новым проводом
	Аккумулятор без напряжения или напряжения слишком низкий	Заряд аккумулятора
	Коммутатор контактов угольной щетки, грязный коммутатор	Отрегулируйте давление пружины угольной щетки и очистите коммутатор
	Обрыв цепи внутреннего электродвигателя, короткое замыкание или заземление	Проверьте и устраните короткое замыкание и обрыв цепи
Сбой электромотора, электродвигатель не запускается	Подшипники серьезно изношены, ротор отходит	Заменить новым подшипником
	Контакт между угольной щеткой в недействительном состоянии	Настройка
	Поверхность очистителя сгорела или загрязнена маслом	Удалите масляную грязь, отполируйте с помощью 0 # неметаллической наждачной бумаги
	Плохое подключение проводов	Закрепите гайку
	Главный контакт соленоидного переключателя горит, что приводит к плохому соединению	Удалите масляную грязь, отполируйте с помощью 0 # неметаллической наждачной бумаги

Проблема	Возможная причина	Средство
	Заряд аккумулятора недействителен или напряжение слишком низкое	Заряд аккумулятора
Генератор не генерирует	Обрыв цепи ротора	Проверка и устранение неполадок
Генератор находится под зарядом или ток неустойчив	Клиновой ремень вентилятора скользит, и скорость вращения дизельного двигателя уменьшается.	Регулировка натяжения ремня
	Потеря соединения в цепи	Закрепите винт
	Обрыв цепи ротора	Проверка и устранение неполадок
	Неисправность регулятора	Проверка и устранение неполадок
Если запаса мощности для аккумулятора часто недостаточно	Неисправность генератора или регулятора, отсутствие тока.	Проведите капитальный ремонт двигателя или регулятора. Если контакты регулятора плохо соединены, для шлифования используется «0»неметаллическая наждачная бумага.
	Соединение в цепи заряда ослаблено	Проверьте, не ослаблены ли штырь аккумулятора и штекерные соединения. При необходимости затяните.
	Короткое замыкание полюсной пластины	Капитальный ремонт
Если аккумулятор заряжается слишком сильно (потребляется слишком много дистиллированной воды, электролит выходит из газового отверстия)	Регулятор не может поддерживать нормальное напряжение для генератора	Настройка

3.18 Неисправность двигателя и устранение неисправностей

Явление сбоя	Причина сбоя	Исправление проблем
Запуск двигателя затруднен или двигатель не запускается.	Неправильный запуск	Проверьте процедуру запуска
	Нет топлива	Проверьте топливный бак
	В топливной системе есть воздух.	Удалите воздух.
	Рукоятка ручного масляного насоса поднимается, но не опускается.	Верните ручку ручного масляного насоса в исходное положение.
	Низкая стартовая скорость	Вид "Медленная стартовая скорость стартера".
	Слишком высокая вязкость масла в картере	Используйте масло соответствующей вязкости.
	Неправильный класс дизельного топлива	Осведомитесь и используйте надлежащее дизельное масло.
	В топливной системе присутствуют вода, воздух и посторонние предметы.	Слив, промывка, добавление масла и удаление воздуха.
	Засорение топливного фильтра	Замените фильтрующий элемент.
Стук двигателя	Засорение топливной форсунки или плохой впрыск топлива	Пожалуйста, сообщите дилеру о том, манипуляции с неисправностью.
	Недостаточное количество топлива	Добавьте масло.
	Неправильный угол подачи топлива	Пожалуйста, сообщите дилеру о том, манипуляции с неисправностью.

Явление сбоя	Причина сбоя	Исправление проблем
	Низкая температура охлаждающей жидкости	Пожалуйста, сообщите дилеру о том, манипуляции с неисправностью.
	Перегрев двигателя	См. «Перегрев двигателя».
Нестабильная частота вращения двигателя или срыв в двигателе	Низкая температура охлаждающей жидкости	Пожалуйста, сообщите дилеру о том, манипуляции с неисправностью.
	Засорение топливного фильтра	Замените фильтрующий элемент.
	В топливной системе присутствуют вода, воздух и посторонние предметы.	Слив, промывка, добавление масла и удаление воздуха.
	Засорение топливной форсунки или слабое мелкокапельное распыление	Пожалуйста, сообщите дилеру о том, манипуляции с неисправностью.
	Неправильный класс дизельного топлива	Используйте указанное дизельное топливо.
Слишком низкая температура двигателя	Термометр или датчик неисправны.	Проверьте термометр и датчик.
Недостаточная мощность двигателя	Перегрузка двигателя	Уменьшите нагрузку или перейдите на низкую передачу.
	Низкая максимальная скорость холостого хода	Пожалуйста, сообщите дилеру о том, манипуляции с неисправностью.
	Неполный впуск	Пожалуйста, сообщите дилеру о том, манипуляции с неисправностью.
	Засорение топливного фильтра	Замените фильтрующий элемент.
	Неправильный класс дизельного топлива	Используйте указанное топливо
	Перегрев двигателя	Вид "Перегрев двигателя"
	Слишком низкая температура двигателя	Пожалуйста, сообщите дилеру о том, манипуляции с неисправностью.
	Неправильный зазор в клапанах	Пожалуйста, сообщите дилеру о том, манипуляции с неисправностью.
	Плохое мелкокапельное распыление топливной форсунки	Пожалуйста, сообщите дилеру о том, манипуляции с неисправностью.
	Неправильный угол подачи топлива	Пожалуйста, сообщите дилеру о том, манипуляции с неисправностью.
	Ошибка турбокомпрессора	Пожалуйста, сообщите дилеру о том, манипуляции с неисправностью.
	Недостаточная подача масла в масляную трубу	Пожалуйста, сообщите дилеру о том, манипуляции с неисправностью.
	Заблокированная трубка возврата масла	Пожалуйста, сообщите дилеру о том, манипуляции с неисправностью.
Несоответствующий вес баланса	Отрегулируйте балансирующий груз.	
Низкое давление масла	Низкий уровень масла	Добавьте масло.
	Неверный уровень масла	Слейте масло и добавьте масло указанного сорта.
Высокий расход масла	Слишком низкая вязкость масла	Используйте масло соответствующей вязкости
	Место с утечкой масла.	Проверьте масляную трубку, уплотнительную прокладку и болт слива масла
	Засорение вентиляционной трубки картера	Очистите вентиляционную трубку.

Явление сбоя	Причина сбоя	Исправление проблем
Из двигателя выходит черный или серый дым.	Неправильный класс топлива	Используйте топливо правильного класса
	Засорение воздушного фильтра	Очистите воздушный фильтр.
	Перегрузка двигателя	Уменьшите нагрузку или перейдите на низкую передачу.
	В топливной форсунке присутствует посторонний предмет.	Пожалуйста, сообщите дилеру о том, манипуляции с неисправностью.
	Ошибка турбокомпрессора	Пожалуйста, сообщите дилеру о том, манипуляции с неисправностью.
	Неправильный угол подачи топлива	Пожалуйста, сообщите дилеру о том, манипуляции с неисправностью.
Из двигателя выходит белый дым.	Неправильный класс топлива	Используйте топливо правильного класса
	Двигатель не работает.	Пожалуйста, сообщите дилеру о том, манипуляции с неисправностью.
	Термостат неисправен.	Замените термостат.
	Забивание топливной форсунки	Пожалуйста, сообщите дилеру о том, манипуляции с неисправностью.
	Ошибка турбокомпрессора	Пожалуйста, сообщите дилеру о том, манипуляции с неисправностью.
	Отказ холодного старта или фазокомпенсатора легкой нагрузки	Пожалуйста, сообщите дилеру о том, манипуляции с неисправностью.
	Слишком холодный двигатель.	Разогреть двигатель.
Перегрев двигателя	Засорение сердцевины радиатора или загрязнение решетки	Очистите поверхность.
	Перегрузка двигателя	Переключитесь на низкую передачу или уменьшите нагрузку.
	Низкий уровень масла.	Проверьте уровень масла и долейте масло до необходимого уровня
	Нехватка охлаждающей жидкости	Добавить охлаждающую жидкость в радиатор и проверить, есть ли утечка в соединении радиатора и шланга.
	Повреждение крышки радиатора	Замена
	Слишком ослабленный ремень вентилятора	Отрегулируйте натяжение ремня вентилятора.
	Система охлаждения нуждается в очистке.	Очистите систему охлаждения.
	Термостат неисправен.	Пожалуйста, сообщите дилеру о том, манипуляции с неисправностью.
	Термометр или датчик неисправны.	Пожалуйста, сообщите дилеру о том, манипуляции с неисправностью.
	Неправильный класс топлива	Используйте подходящее дизельное топливо.
	Неподходящий уровень топлива	Используйте дизельное масло соответствующего уровня
	Засорение воздушного фильтра	Очистите воздушный фильтр.
	Перегрузка двигателя	Переключитесь на низкую передачу или уменьшите нагрузку.
Неправильный зазор в клапанах	Пожалуйста, сообщите дилеру о том,	

Явление сбоя	Причина сбоя		Исправление проблем
			манипуляции с неисправностью.
	Забивание топливной форсунки		Пожалуйста, сообщите дилеру о том, манипуляции с неисправностью.
	Неправильная синхронизация двигателя		Пожалуйста, сообщите дилеру о том, манипуляции с неисправностью.
	Неправильная настройка сельскохозяйственного орудия		См. Руководство по эксплуатации сельскохозяйственного орудия
	Низкая температура двигателя		Пожалуйста, сообщите дилеру о том, манипуляции с неисправностью.
	Слишком большой вес баланса		Отрегулируйте балансировочный груз.
	Засорение системы впуска		Проверьте
	Засорение вентиляционной трубки картера		Очистите вентиляционную трубку.
	Ошибка турбокомпрессора		Пожалуйста, сообщите дилеру о манипуляции с неисправностью
Автоматическая остановка дизеля	коленчатый вал не вращается после остановки	Блокировка коленчатого вала и оси	Проверьте коленчатый вал и втулку оси, отремонтируйте коленчатый вал, замените втулку оси
		Закрепление поршня и гильзы цилиндра	Замена поршня и гильзы цилиндра
	Коленчатый вал может легко вращаться после остановки	Вход воздуха в топливную систему	Устранение воздуха
		Блокировка топливной системы	Удалить блокировку
		Засорение воздушного фильтра	Технический воздушный фильтр
		Утечка топлива	Заправка топливного бака
		Неправильная установка регулятора, Карточка стойки без положения подачи масла	Проверка и ремонт

4. Принадлежности, запасные части и расходные материалы

Для лучшей функциональности трактора и более безопасно управления трактором, для трактора серии ТВ-1 могут обеспечиваться различные принадлежности и запасные части. Заказчик должен при необходимости использовать подходящие принадлежности и запасные части;

4.1 Принадлежности

Комплекующие трактора в основном включают в себя кабину, защитную раму, качающийся тяговый шток и т. д. ;

4.1.1 Кабина (опция)

Трактор серии ТВ-1 может быть с тремя типами кабин, такими как простой вентилятор, модель люкс-вентилятора и модель воздухонагревателя класса люкс, что обеспечивает комфортные условия работы для водителя.

В случае необходимости вентиляции в кабине, особенно летом, можно открыть полуоткрытый механизм двери, чтобы гарантировать вентиляцию во время работы водителя.

4.1.2 Защитная рама (опция)

Трактор серии ТВ-1 может быть с защитной рамой OECD, чтобы предотвратить травмирование водителя от случайного переворота.

4.1.3 Тяговый стержень поворота (опция)

Используется только для тяговой сельскохозяйственной машины. Тяговый стержень сзади соединен с сельскохозяйственной машиной с помощью тягового штифта. Тяговый стержень может поперечно качаться, что увеличивает удобство монтажа сельскохозяйственной машины. Шток тяги может поворачиваться вправо/влево. Однако, когда трактор буксирует сельскохозяйственную машину назад, установочный штифт 1 должен быть вставлен в отверстие тяговой пластины, чтобы тяговый стержень 2 не качался (Рис. 3-1)

Тяговую точку можно поставить на подходящую высоту путем поворота тягового штока, чтобы соединиться с соответствующей сельскохозяйственной машиной.

4.1.4 Теплый воздухонагреватель (опция)

Верхний вентилятор теплого воздуха трактора находится в передней части кабины, на нагнетателе установлен вентилятор теплого воздуха, который может производить теплый воздух

Нагнетатель работает при включении, чтобы обеспечить комфорт

Рабочая температура в кабине.

Когда в кабине требуется вентиляция, особенно летом, просто поверните

на вентиляторе теплого воздуха после выключения

выпускного клапана для подачи теплого воздуха циркулирует горячую воду; в это время вентилятор начинает работать.

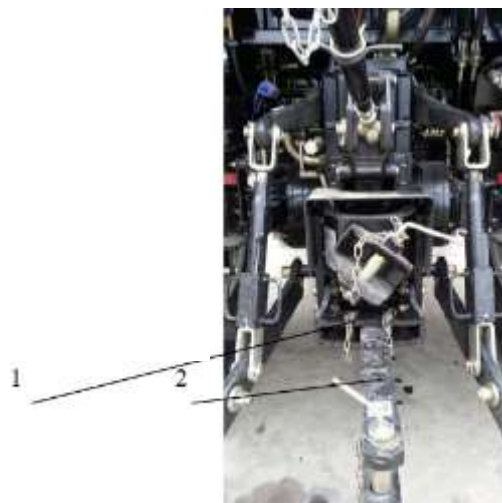


Рис. 4-1. Применение тяги качания
1. установочный штифт, 2. Тяговый шток



Рис. 4-2 Вентилятор теплого воздуха

Две небольшие открывающиеся двери справа / слева от нагнетателя теплого воздуха используются для регулировки направления воздушного потока внутри кабины;

Точку тяги можно изменить на подходящую высоту путем поворота тягового штока, чтобы соединиться с соответствующей сельскохозяйственной машиной.

Важные примечания

1. Дополнительные части должны устанавливаться в соответствии с инструкцией изготовителя
2. Для трактора с нагнетателем теплого воздуха в системе охлаждения двигателя зимой необходимо применять антифриз.

4.2 Документы, запасные части и оборудование, поставляемые с машиной

Вид	№ последовательности	Код	ОПИСАНИЕ	Ед.	Количество	ЗАМЕЧАНИЕ
Вместе с машиной Технические Документ	1		Технический документ, прилагаемый к двигателю	Книга	1	От завода по ремонту двигателей
	2		Сертификат качества	Часть	1	
	3		Каталог комплектующих для тракторов	Книга	1	
	4		Гарантия на три обязательства после продажи	Часть	1	
	5		Сертификат качества двигателя	Часть	1	От завода по ремонту двигателей
	6		Руководство по эксплуатации трактора	Книга	1	
	7		Упакованный перечень частей предусмотренных вместе с машиной	ряд	1	
Машина Прилагается Часть	1	TC02482010003K	Предохранитель 10А	Часть	2	
	2	TC02482010004K	Предохранитель 15А	Часть	2	
	3	TC02482010005K	Предохранитель 20А	Часть	2	
	3	TC02482010006K	Предохранитель 30А	Часть	2	
	4	TS06481010009	Предохранитель 80А	Часть	1	
	5	FT300.38.103	Сапун фильтровальной сетки из стержневой смеси	Часть	1	Используется для сапуна шасси

Вид	№ последовательности	Код	ОПИСАНИЕ	Ед.	Количество	ЗАМЕЧАНИЕ
	6	FT700.55D.109	Сапун фильтровальной сетки из стержневой смеси	Часть	2	Для сапуна маслобака
	7		Запасная часть, идущая с двигателем	Втулка	1	От завода по ремонту двигателей
	8	FT65.48.080	Задний болт прицепа	Часть	1	Выводной разъем для задней сигнальной лампы прицепа при использовании прицепа;
	9	FT654.58.010a	Переходник	Часть	1	Как опция, используется для типа с простым гидравлическим выходом, без высокого давления, метрического соединения
Часть				4	Как опция, используется для типа с многоходовым выходным клапаном, метрическое соединение без давления	
Часть				5	Как опция, используется для типа с простым гидравлическим выходом и многоходовым выходным клапаном, метрическое соединение без давления	
Часть				2	Как опция, используется для типа с высоким давлением, метрическое соединение	
	9	FT300.53.102	Тяговый штифт	Часть	1	Как опция, только для типа с двухфункциональным прицепом
	10	FT300.53.103	Опорная втулка	Часть	1	
	11	FT65.53.103	Упругий стопорный штифт	Часть	2	
	12	ТВ400.96-01	Фильтр-сердечник для воздушного фильтра	Часть	1	Как опция, используется для типа с высоким давлением,
	13	TG1254.452-18	Пластиковая разводная заклепка, 6	Часть	5	Как опция, используется для типа кабины
	14	FT354.38A.030	Переходник в наружной резьбой	Часть	1	Как опция, используется для типа с простым гидравлическим выходом, с высоким давлением, имперской соединением

Вид	№ последовательности	Код	ОПИСАНИЕ	Ед.	Количество	ЗАМЕЧАНИЕ
				Часть	4	Как опция, используется для типа с многоходовым выходным клапаном, имперским соединением без высокого давления
				Часть	5	Как опция, используется для типа с простым гидравлическим выходом и многоходовым выходным клапаном, имперским соединением без высокого давления
				Часть	2	Как опция, используется для типа с высоким давлением, имперским соединением

Разновидности	№ последовательности	Код	ОПИСАНИЕ	ЕДИНИЦА	Количество	ЗАМЕЧАНИЕ
Облегчает обеспечение машины	1	GB/T3390.1	Розетка для торцевого ключа, 18 × 12.5L	Часть	1	
	2	GB/T3390.1	Розетка для торцевого ключа, 18 × 12.5L	Часть	1	
	3	GB/T3390.1	Розетка для торцевого ключа, 18 × 12.5L	Часть	1	
	4	GB/T3390.1	Розетка для торцевого ключа, 18 × 12.5L	Часть	1	
	5	GB/T3390.1	Розетка для торцевого ключа, 18 × 12.5L	Часть	1	
	6	GB/T3390.1	Розетка для торцевого ключа, 18 × 12.5L	Часть	1	
	7	GB/T3390.1	Розетка для торцевого ключа, 18 × 12.5L	Часть	1	
	8	GB/T3390.1	Розетка для торцевого ключа, 18 × 12.5L	Часть	1	
	9	GB/T3390.3	Раздвижная Т-образная рукоятка для торцевого ключа, H12.5	Часть	1	
	10	GB/T3390.4	Удлинитель для торцевого ключа, 204	Часть	1	
	11	GB/T4388	Двойной трубный ключ, 8 × 10	Часть	1	
	12	GB/T4388	Двойной трубный ключ, 13 × 16	Часть	1	
	13	GB/T4388		Часть	1	

Разновидности	№ последовательности	Код	ОПИСАНИЕ	ЕДИНИЦА	Количество	ЗАМЕЧАНИЕ
	14	GB/T4388		Часть	1	
	15	GB/T4388		Часть	1	
	16	GB/T4388		Часть	1	
	17	QB/T2349	Плоскогубцы для скользящих соединений 165мм	Часть	1	
	18	TD800.96-08	Крестовая шлицевая отвертка, 6 × 150Р	Часть	1	
	19	QB/T2564.4	Плоская отвертка, 1 × 5,5 125Р	Часть	1	
	20	JB/T7942.1	Масляный пистолет уровня А200	Часть	1	
	21	TD800.96-09	Винт с шестигранным отверстием в головке, 8	Часть	1	
	22		Оборудование, идущее вместе с двигателем	Втулка	1	из соответствующей части фабрики

ЗАМЕТКИ:

1. выведите соединительный провод, когда запчасть 7 и принадлежность для этой машины используются на прицепе;
2. Для установленный многоходовой клапан установите адаптеры в качестве опции из запчасти 14 поставляемый с машиной в соответствии с перечнем складских помещений,

Примечания: Объект, запасная часть и документ, поставляемые с двигателем

4.3 Износостойкая часть

Расходные материалы для колесного трактора серии LOVOL ТВ-1 включают: все подшипники, перечисленные в приложении 11-4, все сальники и уплотнительные кольца, перечисленные в приложении 11-3, все предохранители, лампы, различные резиновые чехлы, различные изделия из стекла и ремни, используемые для всей машины, перечисленные в таблице 4-1

Таблица 4-1 предохранители, лампочки, резиновые чехлы, изделия из стекла и ремни

Таблица 4-2 Износка деталей

Номер	Код	ИМЯ	Количество / ед.	Используемое местоположение
1	TC02482010003K	Предохранитель 10А	2	Центральная распределительная коробка
2	TC02482010004K	Предохранитель 15А	2	Центральная распределительная коробка
3	TC02482010005K	Предохранитель 20А	2	Центральная распределительная коробка
4	TC02482010006K	Предохранитель 30А	2	Центральная распределительная коробка
5	TS06481010009	Предохранитель 80А	1	Центральная распределительная коробка
6	12V-H1-55W	Двухсветная лампа с высокими и низкими лучами	4	Фара

Номер	Код	ИМЯ	Количество / ед.	Используемое местоположение
7	12V-1141-21W	Лампа указателя поворота	2	Лампа поручня и фонарь заднего крыла
8	12V-89-5W	Лампа переднего габаритного фонаря	2	Лампа поручня
9	12V-H3-55W	Рабочая лампа накаливания	4/2	Кабина (4) / полка безопасности (2)
10	12V -5W	Внутренняя потолочная лампа	1	Внутренний купол кабины

Важные заметки:

1. Различные запчасти, инструменты и изнашивающиеся детали, перечисленные выше, являются специальными частями этой машины, пожалуйста, храните их надлежащим образом и размещайте, так чтобы предотвратить потерю их использования для машины и во время обслуживания; утеря может повлиять на функциональность и использование машины, и производительность ухудшится;
2. Во время технического обслуживания используйте официальные принадлежности, требуемые производителем; Если используются неофициальные принадлежности, то это может повлиять на функциональность, обслуживание и срок службы.

5 Инструкции по техническому обслуживанию

Для технического обслуживания, очистки, проверки, смазки, закрепления, регулировки каждой части трактора или замены некоторых деталей регулярно проводится ряд технических профилактических мероприятий. Регулярное техническое обслуживание позволяет избежать ухудшения технического состояния каждой детали, быстрого снижения скорости поломок и поможет продлить срок службы, а также поддерживать работу трактора в хорошем состоянии.

Важные заметки:

1. Все работы по техническому обслуживанию должны выполняться обученными и квалифицированными специалистами, которые знакомы с характеристиками трактора.
2. Для поддержания нормальной работы трактора и продления срока его службы необходимо строго соблюдать правила технического обслуживания.
3. В пределах гарантии, если какой-либо ущерб возникнет из-за любого оператора, который не имеет специализации или не знаком с характеристиками трактора, или из-за технического обслуживания, которое не производится в течение указанного периода времени от производителя, то гарантия на три обязательства будет недействительна.
4. Открытое давление для двигателя и предохранительного клапана гидравлической системы, предохранительного клапана системы пневматического торможения, сброс давления для предохранительного клапана постоянного предохранительного клапана и открытое давление для крышки водяного бака запрещается настраивать без какого-либо разрешения. В противном случае это может привести к повреждению трактора, и гарантия на три обязательства будет недействительной.

5.1 Правила технического обслуживания

Период технического обслуживания трактора серии LOVOL TB-1 зависит от накопленных часов работы, включая техническое обслуживание для каждой смены (каждые 10 часов работы), каждые 50 часов работы, каждые 200 часов работы, каждые 400 часов работы и каждые 800 часов работы, каждые 1600

часов работы и специальное обслуживание в зимний период и техническое обслуживание для длительного хранения.

5.1.1 Техническое обслуживание для каждой смены

1. Удалите пыль и масляную грязь на тракторе, и очистите воздушный фильтр, если работаете в условиях избытка пыли.
2. Проверьте и затяните каждый крепеж снаружи трактора, при необходимости затяните их, особенно крепежную гайку для переднего / заднего колеса.
3. Проверьте уровень жидкости в масляном поддоне двигателя, баке для воды, топливном баке, гидравлическом масляном барабане рулевого управления, гидравлическом подъемнике и аккумуляторе и при необходимости долейте его; Перед проверкой уровня масла в масляном поддоне двигателя трактор следует припарковать на земле, и двигатель не должен работать в течение 15 минут.
4. Заполните консистентную смазку в соответствии с таблицей техобслуживания 4-1
5. Проверьте давление передних / задних шин, при необходимости подкачайте их.
6. Убедитесь, имеет ли трактор какую-либо утечку воздуха / масла / воды, если есть утечка, немедленно устраните.
7. Поддерживайте дизельный двигатель в соответствии с требованиями ежедневного технического обслуживания, указанными в руководстве по эксплуатации и обслуживанию дизельных двигателей;

8. Проверьте, нет ли утечек в каждой гидравлической масляной трубе. Их следует устранить, если труба протекает.

5.1.2 Техническое обслуживание на каждые 50 часов работы

1. Все предметы для технического обслуживания после каждой смены
2. Заполните консистентную смазку в соответствии с таблицей техобслуживания 4-1
3. Проверьте уровень масла в воздушном фильтре типа масляной ванны и удалите пыль.
4. Проверьте натяжение клиновидного ремня вентилятора, при необходимости отрегулируйте его.
5. Проверьте и отрегулируйте свободный ход главного / вспомогательного сцепления и педали тормоза
6. Обслуживайте фильтр моторного масла и фильтр для впуска масла, а также очищайте фильтрующий элемент дизельным топливом;
7. Откройте пробку с наружного сброса и сливную пробку для топливного фильтра, слейте воду с осадком и загрязнениями.
8. Поддерживайте дизельный двигатель в соответствии с требованиями технического обслуживания 1-го уровня, указанными в руководстве по эксплуатации и обслуживанию дизельных двигателей;

5.1.3 Техническое обслуживание на каждые 200 рабочих часов

1. Все предметы для технического обслуживания через каждые 50 часов работы
2. Заполните консистентную смазку в соответствии с таблицей техобслуживания 4-1
3. Замените смазочное масло в масляном поддоне, очистите масляный поддон и фильтр.
4. Замените фильтрующий элемент моторного масла и выпустите воздух в масляный трубопровод после сборки.
5. Очистите воздушный фильтрующий элемент и замените моторное масло.
6. Поддерживайте дизельный двигатель в соответствии с требованиями технического обслуживания уровня 2, указанными в руководстве по эксплуатации и обслуживанию дизельных двигателей;

5.1.4 Техническое обслуживание на каждые 400 часов работы

1. Все предметы для технического обслуживания через каждые 200 рабочих часов
2. Заполните консистентную смазку в соответствии с таблицей техобслуживания 4-1
3. Проверьте и отрегулируйте зазор газового клапана, давление масляного сопла и условия распыления, и при необходимости отрегулируйте их.
4. Замените элемент топливного фильтра
5. Замените элемент воздушного фильтра (замените его раньше или позже в зависимости от объема пыли в рабочей области).
6. Замените моторное масло в кожухе топливного насоса
7. Замените моторное масло в коробке передач, задней оси, вспомогательной коробке, переднем ведущем мосту (полноприводном), гидравлическом подъемнике и системе рулевого управления;
8. Проверьте и отрегулируйте сходжение переднего колеса
9. Отрегулируйте свободный ход рулевого колеса
10. Промойте аккумулятор кипяченой водой и протрите его, проверьте, является ли удельный вес электролита в аккумуляторе ниже 1,24. Если разрядка происходит ненормально, осуществите

ремонт, а затем зарядите отдельно.

11. Поддерживайте дизельный двигатель в соответствии с требованиями технического обслуживания уровня 3, указанными в руководстве по эксплуатации и обслуживанию дизельных двигателей;

5.1.5 Техническое обслуживание на каждые 800 часов работы

1. Все предметы технического обслуживания после каждых 400 часов работы;
2. Заполните консистентную смазку в соответствии с таблицей техобслуживания 4-1;
3. Удалите грязь между радиальными трубами для водяного бака и тщательно очистите систему охлаждения дизельного двигателя.

4. Определите, сохранена ли головка блока цилиндра после демонтажа, а другие элементы должны поддерживаться в соответствии с предыдущими условиями работы дизельного двигателя.
5. Затяните болты головки цилиндра регламентированной спецификацией;
6. Очистите топливный бак
7. Определите, следует ли регулировать или обслуживать механизм гидравлической подвески в соответствии с условиями его работы.
8. Снимите и обслужите генератор один раз.
9. Определите, должен ли стартер быть демонтирован для проверки в соответствии с его условиями эксплуатации;
10. После технического обслуживания, соберите всю машину и проверьте в течение короткого периода, проверьте и отрегулируйте рабочее состояние каждого механизма.

5.1.6 Техническое обслуживание на каждые 1600 часов работы

1. Все предметы для технического обслуживания через каждые 800 часов работы;
2. Очистите и обслужите систему охлаждения дизельного двигателя
3. Замените смазочное масло в центральном приводе переднего ведущего моста и главной передачи
4. Проверьте, отрегулируйте и обслужите стартер
5. Поддерживайте дизельный двигатель в соответствии с требованиями технического обслуживания уровня 3, указанными в руководстве по эксплуатации и обслуживанию дизельных двигателей;

5.1.7 Специфическое техническое обслуживание зимой

1. Замените смазочное масло и топливо, используемые зимой.
2. Когда температура ниже 0 °C зимой, используется антифриз;
3. Перед каждой сменой двигатель запускается в соответствии с требованиями зимой.
4. Скорость разряда аккумулятора должна составлять не более 25%, и часто должна поддерживаться более высокая скорость заряда
5. После прекращения работы трактора трактор должен быть припаркован в теплом месте, которое является теплым и ветронепроницаемым.

5.1.8 Техническое обслуживание для длительного хранения

1. Если трактор хранился менее одного месяца, и период времени не превышает 100 часов с момента замены моторного масла, специальное техническое обслуживание не требуется. Если трактор хранится более одного месяца, специальное техническое обслуживание должно выполняться в соответствии с разделом 5-Хранения, указанным в настоящем Руководстве.

Таблица 5-1 Техническое обслуживание трансмиссии серии LOVOL TB-1

Номер	Обслуживаемые части	Рабочие части	Кол-во пунктов	Период обслуживания
1	Поддон картера двигателя	Проверьте уровень жидкости	1	Каждые 10 часов
2	Фильтр масляной ванны	Проверьте уровень жидкости	1	Каждые 10 часов
3	Аккумулятор	Проверьте уровень жидкости	1	Каждые 10 часов
4	Гидравлический масляный резервуар рулевого управления	Проверьте уровень жидкости	1	Каждые 10 часов
5	Радиатор (для водяного бака)	Проверьте уровень жидкости	1	Каждые 10 часов
6	Вал водяного насоса для двигателя	Заполнение консистентной смазки	1	Каждые 10 часов
7	Топливный насос высокого давления	Проверка уровня масла	1	Каждые 10 часов
8	Задняя втулка	Заполнение консистентной смазки	2	Каждые 10 часов
9	Основное сцепление	Регулировка свободного хода	1	Каждые 10 часов
10	Вспомогательное сцепление	Регулировка свободного хода	1	Каждые 10 часов
11	Ведущий тормоз	Регулировка свободного хода	2	Каждые 10 часов
12	Лента вентилятора	Проверка натяжения	1	Каждые 50 часов
13	Масляный бак рулевого управления	Заполнение консистентной смазки	1	Каждые 50 часов
14	Втулка главной оси переднего вала	Заполнение консистентной смазки	2	Каждые 50 часов
15	Качающийся вал передней оси 4-колесного хода	Заполнение консистентной смазки	2	Каждые 50 часов
16	Центральная качающаяся втулка переднего вала	Заполнение консистентной смазки	1	Каждые 50 часов
17	Дизельный фильтр	Замена фильтрующего элемента	1	Каждые 200 часов
18	Масляный фильтр моторного масла	Замена фильтра	1	Каждые 200 часов
19	Масляный фильтр двигателя подъемника	Очистка и замена фильтрующего элемента	1	Каждые 200 часов
20	Топливный насос высокого давления	Замена смазочного масла	1	Каждые 200 часов
21	Поддон картера двигателя	Замена смазочного масла	1	Каждые 200 часов
22	Масляный поддон масляного воздушного фильтра	Обслуживание и очистка	1	Каждые 400 часов
23	Приводная система и подъемник	Проверка уровня масла	1	Каждые 400 часов
24	Стояночный тормоз	Регулировка свободного хода	1	Каждые 400 часов
25	Переднее колесо	Заполнение консистентной смазки	2	Каждые 400 часов
26	Основная ступица педали сцепления	Заполнение консистентной смазки	1	Каждые 400 часов
27	Втулка педали вспомогательного сцепления	Заполнение консистентной смазки	1	Каждые 400 часов
28	Ступица педали тормоза	Заполнение консистентной смазки	2	Каждые 400 часов

Номер	Обслуживаемые части	Рабочие части	Кол-во пунктов	Период обслуживания
29	Центральный привод для переднего ведущего моста	Проверка уровня масла	1	Каждые 400 часов
30	Главный штифт масляной чаши переднего привода	Заполнение консистентной смазки	2	Каждые 400 часов
31	Конечный привод переднего ведущего моста	Проверка уровня масла	2	Каждые 400 часов
32	Фильтр гидравлического масляного бака рулевого управления	Очистка и обслуживание	1	Каждые 800 часов
33	Гидравлический масляный резервуар рулевого управления	Замена смазочного масла	1	Каждые 800 часов
34	Топливный бак	Очистка и обслуживание	1	Каждые 800 часов
35	Клапан впуска/выпуска воздуха двигателя	Регулировка зазора воздушного клапана	8	Каждые 800 часов
36	Топливный насос высокого давления	Регулировка давления впрыска масла	4	Каждые 800 часов
37	Приводная система и подъемник	Замена смазочного масла	1	Каждые 800 часов
38	Система охлаждения двигателя	Очистка и обслуживание	1	Каждые 1600 часов
39	Система охлаждения двигателя антифризом	Замена антифриза	1	Каждые 1600 часов
40	Центральный привод для переднего привода	Замена смазочного масла	1	Каждые 1600 часов
41	Конечный привод переднего ведущего моста	Замена смазочного масла	1	Каждые 1600 часов

5.2 Операции по техническому обслуживанию

5.2.1 Техническое обслуживание трактора

О техническом обслуживании, эксплуатации и техническом обслуживании трактора серии LOVOL TB-1 см. Таблицу 5-1.

5.2.2 Техническое обслуживание

5.2.2.1 Обслуживание общего аккумулятора

- Проверьте состояние аккумулятора (Рис. 4-1)
 - Нормальный уровень электролита должен быть на 10 ~ 15 мм выше, чем полюсная пластина. Заполните его, если необходимо.
 - Метод проверки электролита приведен на рисунке. Это может быть сделано только после того, как трактор припаркован на земле, двигатель заглушен и аккумулятор охлажден.
- Аккумулятор должен заряжаться при следующих условиях:
 - - запуск двигателя почти без или при слабом освещении;
 - Если он находится под напряжением, измерьте напряжение на клемме при разрядке; Для аккумулятора 6 В напряжение ниже 5,25 В; Для аккумулятора 12 В, напряжение ниже 10,5 В.

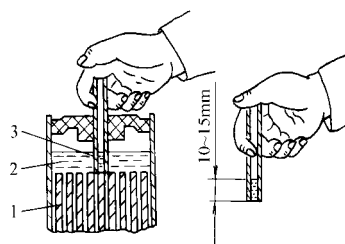


Рис. 5-1 Проверка состояния аккумулятора

1. Пластина электрода 2. Электролит

- - при хранении в жидкости аккумулятор должен заряжаться ежемесячно. Способ зарядки следующим образом: заряжайте аккумулятор на 0,1С20А (С20 - это мощность в течение 20 часов). Когда напряжение на клемме аккумулятора 6 В достигает $(7,2 \pm 0,05)$ В, а для аккумулятора 12 В достигает $(14,4 \pm 0,05)$ В, разрешается продолжать зарядку в течение 5 ч.
- Обслуживание аккумуляторов
 - - аккумулятор следует хранить в чистом, сухом и проветриваемом месте, температура должна быть в пределах $(0 \sim 40)$ °С. Его следует слегка отрегулировать, без столкновений или обратного размещения.
 - - не потеряйте заливную пробку перед тем, как надеть на сухой заряженный аккумулятор, чтобы избежать потери производительности при сухом заряде;
 - - не используйте хорошую воду, артезианскую воду или другую воду с примесью, чтобы сконденсировать электролит, или перезаполните аккумулятор.
 - - клемма аккумулятора и разъем питания должны быть плотно соединены, чтобы не допустить расплавления резервуара при запуске. Во избежание термического окисления или коррозии внешняя поверхность резервуара должна быть покрыта вазелином.
 - --Содержите внешний резервуар аккумулятора в чистоте и часто проверяйте, гладкое ли выхлопное отверстие на пробке для заливки масла.
 - - регулярно проверяйте, соответствует ли напряжение для регулятора стандарту, а напряжение для регулятора - $(14.2.1 \pm 0.2)$ В (вольт);

5.2.2.2 Обслуживание аккумулятора не требующего обслуживания

- Государственная инспекция аккумуляторов

Обычно аккумуляторы не требующие обслуживания не требует специального обслуживания. Для наблюдения за дисплеем из смотрового отверстия жидкостного плотномера: зеленый - полная мощность; серый – недостаток мощности; чтемный -нет мощности
- Аккумулятор должен быть заряжен, когда смотровое отверстие станет серым, и его следует заменить, когда контрольное отверстие станет темным.
- Обслуживание аккумуляторов
 - - аккумулятор следует хранить в чистом, сухом и проветриваемом месте, температура должна быть в пределах $(0 \sim 40)$ °С. Его следует слегка отрегулировать, без столкновений или обратного размещения.
 - Резервуар аккумулятора и розетки питания должны быть подключены постоянно, избегая плавления и эрозии при запуске, на клеммах должен использоваться вазелин;
 - Содержите внешние клеммы аккумулятора в чистоте;
 - Регулярно проверяйте напряжение нагрузки генератора, напряжение (14.2 ± 0.25) В.



1

Рис. 5-2

1. Отверстие контроля гидрометра



Примечание

1. При зарядке поддерживайте вентиляцию и будьте вдали от открытого огня. Не проливайте электролит на корпус или одежду, чтобы избежать случайного повреждения.
2. Температура электролита во время зарядки должна быть меньше, чем $^{\circ}\text{C}$, если она превышена, то чтобы избежать случайной опасности, зарядный ток должен быть уменьшен до половины или зарядка должна быть остановлена до снижения температуры. Затем время зарядки должно быть соответственно увеличено.
3. Когда зарядка завершена, сначала отключите мощность, для отключения питания и полюса, чтобы избежать возгорания или взрыва.

5.2.2.3 Осмотр и техническое обслуживание гидравлического масляного бака рулевого управления

Гидравлический масляный бак рулевого управления установлен на правой стороне капота. Откройте крышку масляного бака (с помощью компьютера), проверьте, нет ли следов масла на компьютере. Если это не так, значит в баке недостаточное количество масла на рулевом колесе и есть конкретная причина утечки масла, затем добавьте масло в центральную отметку компьютера и переустановите. Гидравлический масляный бак рулевого управления, масляная труба и клеммы должны регулярно и тщательно проверяться на утечку масла, в противном случае это может привести к неисправности рулевого управления. Внутренний фильтр масляного бака следует регулярно чистить или менять.

При проверке уровня масла следует также проверить клапан вентиляции (как заклепки) в центре крышки масляного бака; Проверьте, работает ли он точно, и очистите его, если какая-либо масляная грязь влияет на работу.

5.2.2.3 Техническое обслуживание масляного воздушного фильтра

1. Ослабьте фиксатор мокрых воздушных фильтров и снимите масляный резервуар;
2. Снимите фильтрующий элемент и промойте его бензином или керосином;
3. Уберите грязь в масляном резервуаре и промойте масляный резервуар;
4. Добавить чистое дизельное моторное масло по линии уровня масла масляного бака. Используйте масло 15W / 40 летом и 10W / 40 масло зимой;
5. Проверьте уплотнительную деталь на отсутствие повреждений; Если таковые имеются, замените старый фильтрующий элемент на новый. Установите очищенный элемент фильтра;
6. Установите и закрепите масляный резервуар и убедитесь, что соединение и герметизация впускной системы надежны.



Масляный воздушный фильтр
Элемент масляного воздушного фильтра



Способ очистки масляного воздушного фильтра

5.2.2.4 Использование и техническое обслуживание сухого воздушного фильтра

Когда сигнал блокировки фильтра посылает предупредительный сигнал, это указывает на то, что фильтрующий элемент слишком загрязнен, а слишком грязный фильтрующий элемент может привести к потере мощности или недостаточному сжиганию и перебросу черного дыма из-за недостаточного потребления двигателя. Для обеспечения нормальной работы двигателя требуется обслуживание фильтрующего элемента.

1. Откройте капот и проверьте сигнал блокировки фильтра, чтобы понять рабочее состояние воздушного фильтра;
 2. Когда двигатель остановлен, откройте пряжку и снимите торцевую крышку воздушного фильтра;
 3. Аккуратно выньте фильтрующий элемент и очистите внутреннюю оболочку воздушного фильтра щеткой;
 4. Вращая фильтрующий элемент, продуйте всю пыль наружу изнутри фильтрующего элемента с помощью сжатого воздуха с давлением менее 500 кПа;
 5. Соберите очищенный фильтрующий элемент;
 6. Выровняйте выступающий установочный блок торцевой крышки воздушного фильтра с установочной прорезью корпуса воздушного фильтра, установите торцевую крышку воздушного фильтра и закрепите пряжку после подтверждения правильности монтажного положения;
 7. После установки убедитесь, что герметичность каждого соединения корпуса воздушного фильтра хорошая.
- Проверьте элемент воздушного фильтра сухого типа
 1. Поместите карманный фонарь в фильтрующий элемент, затем тщательно проверьте его на небольшие дырочки и замените фильтрующий элемент в маленькими дырочками;
 2. Убедитесь, что наружное покрытие сетки свободно от вмятин, так как из-за вибрации, создаваемой трактором во время работы, может возникнуть взаимное трение компонентов, если есть вмятины на наружном покрытии сетки, вмятины легко могут тереться об окружающие компоненты, что вызывает поломки и влияет на фильтрационный эффект воздушного фильтра.
 3. Убедитесь, что резиновые уплотнительные поверхности на обоих концах не повреждены; Если они повреждены, своевременно замените их для обеспечения хорошей герметизации воздушного фильтра.
 - Замените элемент воздушного фильтра сухого типа
 1. Разблокируйте и откройте крышку вверх;
 2. Ослабьте пряжку, фиксирующую крышку воздушного фильтра, и снимите крышку воздушного фильтра;
 3. Снимите элемент воздушного фильтра сухого типа и быстро замените его новым;



Внешний вид воздушного фильтра сухого типа



Сухой воздушный фильтр



Сигнал блокировки воздушного фильтра сухого типа

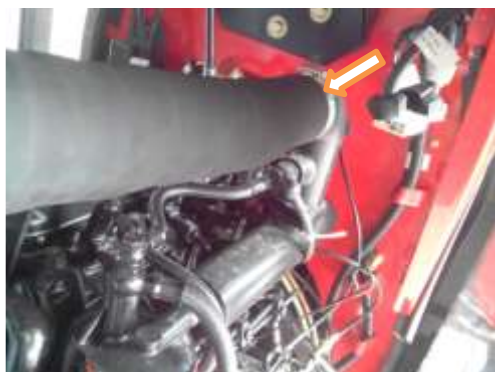
4. Отрегулируйте положение фильтрующего элемента и проверьте, плотно ли соединен фильтрующий элемент и корпус воздушного фильтра;
5. Выровняйте выступающий установочный блок торцевой крышки воздушного фильтра с установочной прорезью корпуса воздушного фильтра, установите торцевую крышку воздушного фильтра и закрепите пряжку после подтверждения правильности монтажного положения;
6. После установки убедитесь, что герметичность каждого соединения корпуса воздушного фильтра хорошая.

Важные пометки:

1. При выполнении операций при плохом песке и пыльной погоде или при выполнении операций, при которых образуется больше взвешенных в воздухе твердых частиц, таких как ротационная обработка и очистка стерни, предлагается один раз в день очищать фильтрующий элемент. Если пыль на фильтрующем элементе не может быть очищена после технического обслуживания или фильтр поврежден, замените фильтр.
2. Запрещается использовать воздух высокого давления для очистки внутренней оболочки воздушного фильтра.
3. Правильное использование и техническое обслуживание воздушного фильтра напрямую связаны со сроком службы двигателя. В процессе эксплуатации сельхозугодий, проверяйте фильтрующий элемент после работы каждой смены, чтобы убедиться, что все соединения воздушного фильтра и двигателя загерметизированы, включая все детали и заглушки из корпуса воздушного фильтра. Если найдена какая-либо трещина, немедленно почините ее. Если трактор используется с оборудованным комбайном, эффект применения будет лучше, если позиция основного фильтра поднята. При техническом обслуживании воздушного фильтра сухого типа, запрещается промывать элемент фильтра водой и маслом.

Проверка системы впуска воздуха.

Проверьте затянуты ли хомуты системы впуска воздуха двигателя и впускной трубы. Проверьте все шланги на наличие трещин, потому что трещина приведет утечке или отказу всей системы; при необходимости произведите замену.



Хомут двигателя воздушного фильтра сухого типа



Хомут впускной системы воздушного фильтра сухого типа



Хомут впускной системы воздушного фильтра сухого типа



Хомут масляной ванны воздушного фильтра

5.2.2.6 регулирование степени напряжения клейкой ленты вентилятора

Нажмите большим пальцем на центральную часть клейкой ленты вентилятора, надавите с давлением (29.4~49.0) Н, продвиньтесь на расстояние (15±3) мм, если не удовлетворяет требованиям, то вселдует приспособитьследующим образом:

Отпустите крепежную гайку на генераторе регулировочного кронштейна, вытащите генератор наружу, сделайте временную клейкую ленту, затем закрутите гайку на кронштейн генератора.

5.2.2.6 проверка уровня масла и замена масла поддона двигателя

Проверка уровня масла в двигателе

Интервальность обслуживания должна быть каждый день или каждые десять часов

1. Если двигатель в выключенном состоянии перед его проверкой, необходимо провести его работу на холостом ходу в течение 2-3 мин, а затем подождать 2-3 мин после выключения, чтобы позволить маслу вернуться в масляный поддон.
2. Если двигатель находится в состоянии работы перед его проверкой, необходимо провести его работу на холостом ходу в течение 2-3 мин, а затем подождать 2-3 мин после выключения, чтобы позволить маслу вернуться в масляный поддон.
3. Проверка уровня моторного масла. Протрите указатель уровня масла и вставьте ее снова, а затем потяните его, чтобы считать уровень масла.
4. Безопасным считается использование объема в районе пересечения линии. Когда уровень масла ниже отметки, автомобиль не может быть запущен. Залить масло с правильной вязкостью в заправочное отверстие вместе сзаменой сезона.



1. Датчик моторного масла
2. Масляный фильтр двигателя

Замена моторного масла и масляного фильтра

1. Запустите двигатель, чтобы нагреть масло и после того, как температура масла достигнет $50^{\circ}\text{C} \sim 60^{\circ}\text{C}$ выключите двигатель;
2. Снимите пробку отверстия для слива масла для слива масла;
3. Замените масляный фильтр при замене масла. Нанесите масло на уплотнительное кольцо нового масляного фильтра и установите его. Потом затяните его руками, используйте инструмент винт с кругом 1/2;
4. Затяните пробку отверстия для слива масла;
5. Залейте масло с правильной вязкостью вместе со сменой сезона.

5.2.6 Проверка уровня масла и замена масла в масляной полости двигателя

Выньте масляный датчик на передней левой части масляного поддона двигателя и проверьте уровень между верхней и нижней шкалой. Если уровень масла не достигает нижней шкалы, пожалуйста, снимите крышку заливки масла на крышке распределительных шестерен двигателя, чтобы залить масло.

Во время технического обслуживания, снимите сливную пробку в нижней части масляного поддона для слива грязного масла и очистите его, а затем залейте новое масло.

5.2.2.8 Ремонт переднего моста

В соответствии с требованиями к техническому обслуживанию добавьте смазочное масло на трубку с коротким штифтом, трубку с центральным вертлюгом передней оси, шаровые шарниры масляного бака рулевого управления и шариковый подшипник, проверьте, не ослабла ли гайка с шаровым шарниром и оба конца гаек.

5.2.2.9 Ремонт Масляного Фильтра

Подъемный механизм масляного фильтра был расположен на нижней части правой стороны двигателя. Техническое обслуживание будет осуществляться с техническими требованиями. Методы находятся в следующей последовательности: поверните заднюю крышку масляного фильтра, выньте сетчатый фильтр, очистите с газом и продуйте сжатым воздухом. Когда фильтрующий элемент не может быть очищен или он изношен, его следует заменить на новый фильтрующий элемент.

5.2.2.10 Техническое обслуживание трансмиссии

При проверке уровня масла, припаркуйте трактор на ровной площадке, погасите двигатель, выньте измерительный стержень из подъемника передней части и задней оси, протрите, затем вставьте измерительный стержень. Если поверхность масла ниже нижней отметки, вливайте смазочное масло до поверхности, когда уровень масла будет находиться между верхней и нижней отметками (измерьте уровень наполненности смазочного масла через 5 мин). При смене смазочного масла, сливную пробку 1 в коробке передачи следует удалить, чтобы полностью слить использованное масло, затем поставить сливную пробку и затянуть, а затем залить свежее масло.

5.2.2.11 Ремонт Подъемника

Припаркуйте трактор на ровной площадке, спустите подъемный рычаг до минимума, погасите двигатель, выньте крышку измерительного стержня подъемника, проверьте высоту поверхности масла. Если поверхность находится под нижней отметкой, заполните масло, пока она не станет находиться между верхней и нижней отметками. Слейте использованное масло при замене гидравлического масла, а затем залейте свежее масло.

5.2.2.12 Ремонт Топливного Бака

Припаркуйте трактор на ровной площадке, погасите двигатель, снимите сливную пробку на сливном отверстии топливного бака использованного масла в нижней части.

Функции масляного бака оставляют масло в резерве, снижают влажность и примеси. Чистить регулярно в процессе использования.

5.2.2.13 Техническое Обслуживание Системы Охлаждения Двигателя

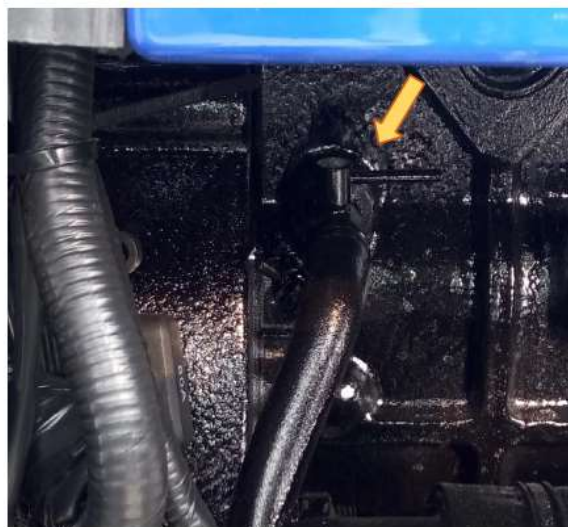
Охлаждающими жидкостями двигателя могут быть водопроводная вода или антифриз. Допустимый срок хранения антифриза составляет 2 года или Н, замена и чистка системы охлаждения, необходима при просрочке, затем заливается свежий антифриз.

Мера очистки системы охлаждения: до технического обслуживания, добавить 750 г каустика и 150 г керосина на каждые 10 л воды, затем залить их в систему охлаждения. Запустите двигатель на средней скорости (5~10) мин, сохраняйте скорость в течение (10~12) ч (сохранение тепла во избежание замерзания зимой), затем запустите двигатель на средней скорости в течение 20 мин, затем остановите и слейте чистящую жидкость.

После того, как двигатель охладился, отпирите вояной клапан в нижней части резервуара для воды. Очистите резервуар для воды водопроводной трубой, регулярно проверяйте буферный резервуар для воды, если он устарел, замените на новый бак для воды, опасаясь сократить время эксплуатации. Выключите воду, выпуская клапан, запустив двигатель на несколько минут. После того, как двигатель остынет, добавьте новый антифриз или охлаждающую воду.



Клапан для стока воды резервуара для воды



Клапан для стока воды из цилиндра

Важные заметки:

1. **Внимание:** пока охлаждающая жидкость не остынет, никогда не снимайте крышку радиатора или охладитель. Снимите крышку радиатора только после того, как охлаждающая жидкость остынет. Когда снимите крышку радиатора, пожалуйста, медленно включите его, чтобы сбросить остаточное давление.
2. Никогда не наливайте холодную воду в систему охлаждения двигателя; в противном случае это приведет к генерации трещин цилиндра или крышки цилиндра. Никогда не запускайте двигатель без охлаждающей жидкости; в противном случае он легко может быть вызван взрывом баллона из-за камеры сгорания двигателя.
3. Автоматический регулятор температуры должен быть удален таким образом, чтобы убедиться, что он тщательно очищен.

Чистка сетки капота переднего двигателя, боковой сетки, радиатора и маслоохладителя

1. После того как сетка капота переднего заблокирована, очистите ее сразу; во время очистки, пожалуйста, используйте сжатый воздух с давлением ниже, чем 210Кра (2бар), и убедитесь, что рядом никого нет. Пожалуйста, надевайте защитную амуницию и очки, в случае разбрызгивания отходы могут причинить вред.
2. Откройте капот, чтобы проверить, не заблокирован ли радиатор всякими мелочами, и если да, то пожалуйста, используйте щетку или сжатый воздух, чтобы очистить его;
3. Если необходима более тщательная очистка, пожалуйста, используйте сжатый воздух или воду, чтобы очистить заднюю часть радиатора, и поправьте пережатый стабилизатор радиатора по-прямой.
4. Внешний вид капота



Проверьте, нет ли утечки в системе охлаждения

Интервал обслуживания: 250 ч

1. Проверьте всю нижнюю часть верхней водяной камеры бака для воды, чтобы увидеть, есть ли шарик воздуха или другие места, в которых возможно наличие утечки охлаждающей жидкости.
2. Проверьте прокладку на термостате внешнего корпуса, чтобы увидеть, есть ли утечки охлаждающей жидкости.
3. Проверьте остывший резервуар, чтобы увидеть, нет ли утечки масла или признаков утечки.

Проверьте уровень охлаждающей жидкости

1. Проверьте уровень охлаждающей жидкости в бачке, чтобы увидеть, находится ли уровень между двумя шкалами.
2. Если уровень ниже нижней шкалы, пожалуйста, заполните охлаждающую жидкость в резервуар, пока уровень не достигнет верхней шкалы.

5.2.2.13 Удаление воздуха топливной системы

Когда топливную систему нужно разобрать (топливопровод отсоединяется или фильтр удаляется) из-за того, что трактор долгое время был припаркован или был в сервисе, и когда топливный бак опустел, воздух может попасть в бензопровод. Воздух в топливной системе может вызвать трудный запуск двигателя. В целях обеспечения нормальной работы двигателя, в топливной системе должно быть удаление воздуха.

1. Полностью заполните топливный бак и убедитесь, что топливный трубопровод в положении запуска;
2. Во-первых освободите предохранительную от воздуха заглушку топливного фильтра; потяните тянущуюся ручку Б насоса поставки топлива вверх и вниз, пока не будет никаких воздушных пузырьков, пока дизель не потечет из отверстия сброса воздуха;
3. И затем отпустите предохранительную от воздуха заглушку топливного фильтра и отпустите предохранительную от воздуха заглушку топливного насоса высокого давления;
4. потяните рукоятку ручного насоса Б насоса поставки топлива вверх и вниз, пока не будет никаких воздушных пузырьков, пока дизель не потечет из отверстия сброса воздуха и затем отпустите предохранительную от воздуха заглушку топливного насоса высокого давления



Ручной топливный насос

Слейте воду и осадок из дизельного фильтра

Межсервисный интервал: 10 ч

1. Установите основной рычаг переключения передач в нейтральное положение, а затем установите стояночный тормоз после блокировки левой и правой педали тормоза;
2. Поместите ручку газа в нижнее положение, и запустите двигатель на холостом ходу в течение 1-2 мин, а затем выключите двигатель;
3. Откройте сливное отверстие топливного фильтра, и выбросьте скопленную воду и осадки в контейнер. Когда течет чистое топливо, затяните выпускные трубы.

Замена дизельного фильтра

Интервал обслуживания: 100 ч

1. Тщательно очистите топливный фильтр и окружающие его части;
2. Снимите дизельный фильтр;
3. Проверьте чистое ли место фильтра. И почистите при необходимости;
4. Тщательно проверьте уплотнительное кольцо на месте фильтра. И замените его при необходимости;
5. При замене дизельного фильтра, залейте чистое дизельное топливо в топливный фильтр и нанесите слой смазки на уплотнительное кольцо фильтра. Убедитесь, что дизельный фильтр установлен в течение 15 мин после нанесения смазки;
6. Установите новый фильтрующий элемент в место крепления, а затем затяните ее еще на 1/2—3/4 круга. Никогда не затягивайте стопорное кольцо слишком плотно, иначе резьба и уплотнительное кольцо будут повреждены;
7. Дизельная система сброса воздуха.

5.2.2.15 Техническое Обслуживание Генератора

1. Обслуживать генератор нужно каждые 1000 часов, методы обслуживания следующие:
2. Проверьте, жестко ли закреплены гайки крепления генератора, изношены ли изоляция кабеля, надежны ли подсоединения кабеля не имеется ли поломок.
3. Проверьте communtor и электрическую щетку, когда трактор работает каждый 1000 ч, если поверхность communtor имеет серьезные эрозии, очистите наждачной бумагой. Если электрическая щетка изношена или разбита, она должна быть заменена новой. Добавьте смазочное масло на втулку вала и другие функциональные детали.

Важные заметки:

1. Зимой, в соответствии с температурой, проверяйте толщину антифриза, если он не на месте, восстановите нормальную толщину. Что касается трактора без антифриза, то когда температура опускается ниже 70°C, слейте воду во время холостого хода, недопуская охлаждения, чтобы замерзшая вода не раскалывалась.
2. Для двигателя необходимо использовать высокий класс легкого дизеля, легкое дизельное топливо № 0 летом, легкое дизельное топливо № 10 зимой. Дизель должен быть чистым, осевшим и очищенным не менее 48 часов.
3. Насос высокого давления типа ZHB должен проверить поверхность смазочного масла, заполните смазочное масло до отметки, если не хватает, меняйте смазочное масло, когда двигатель работает 200ч. В топливном насосе высокого давления используется такое же смазочное масло, как смазочное масло дизельного двигателя.

Важные заметки:

1. При запуске, проверьте, полон ли радиатор охлаждающей воды. Проверьте, есть ли какие-либо утечки. Прикручена ли крышка радиатора.
2. Проверьте основную часть радиатора регулярно очищайте от сорняков, пыли и смазки и т.д.
3. Регулярно чистите накипь в системе охлаждения, убедитесь, что радиатор эффективно функционирует.
4. Регулярно проверяйте работу термостата, в противном случае это может повлиять на систему циркуляции охлаждающей воды и охлаждающий эффект упадет

5.3 Регулировка Шасси Трактора

а) Двойная регулировка сцепления независимо от работы механизма сплоскимдном

Двойная регулировка сцепления включает в себя регулировку главного фрикциона и вспомогательного сцепления.

➤ Регулировка главного фрикциона

1. Зазор между основным выжимным рычагом и концом выжимного подшипника равно (2~2.5) мм, а перепад высоты между концами 3 выжимного рычага, не должен быть более 0,2 мм.

Регулировка такая же с 1.4.2.1 Двойной регулировки фрикционанезависимо работающего механизма с плоским дном.

2. Свободный ход педали сцепления равен (20~25)мм.

Регулировка такая же с 1.4.2.1 Двойной регулировки фрикционанезависимо работающего механизма с плоским дном.

3. Полный ход педали сцепления равен (185~195) мм

Регулировка: отпустите стопорную гайку (№1), и регулируйте глубину входа болта, чтобы сделать полный ход педали сцепления равным (185~195) мм, а затем отрегулируйте контргайку.

➤ Вспомогательная регулировка сцепления

Расстояние между главным отжимным рычагом сцепления и вспомогательным отжимным рычагом сцепления должно быть 8 мм, а перепад высоты между концами вспомогательного отжимного рычага сцепления не должен быть более 0,2 мм.

Такая же регулировка двойного сцепления независимо работающего механизма с плоским дном .

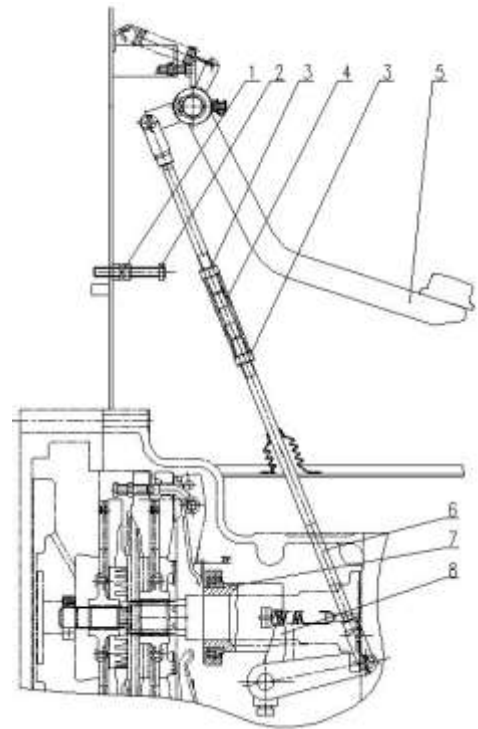


Рис. 5-3 двойным сцеплением

1. Контргайка 2. Болт 3. Контргайка
4. Соединение штока 5. Соединение частей педали сцепления 6. Тяга сварки-на
7. Выжимной подшипник 8. Вершина педали вала

б) Двойная регулировка фрикциона самостоятельно работающего механизма

Двойная регулировка сцепления включает в себя регулировку основного сцепления и регулировку вспомогательного сцепления.

➤ Регулировка основного сцепления

1. Зазор между основным выжимным рычагом и концом выжимного подшипника равен (2~2.5) мм, а перепад высоты между концами 3 выжимного рычага, не должен быть более 0,2 мм.

Регулировка: регулировка винта (№ 5) глубина входа такая, чтобы сделать зазор между концами отжимного рычага и отжимного подшипника равными (2~2.5) мм, а перепад высоты между концами отжимного рычага, не должен быть более 0,2 мм.

2. Свободный ход педали сцепления равен (20~25) мм.

Регулировка: отпустите стопорную гайку (№12), и отрегулируйте тяги и измените длину главной тяги, чтобы сделать полный ход педали сцепления равной (от 25~35) мм, а затем зафиксируйте контргайку на стяжной шпильке

3. Полный ход педали сцепления равен (140~155) мм

Регулировка: отпустите стопорную гайку (№22), и регулируйте глубину входа болта (№21), чтобы сделать полный ход педали сцепления равным (140~145) мм, а затем отрегулируйте контргайку.

➤ Вспомогательная регулировка сцепления:

1. Зазор между концом отжимного рычага вспомогательного сцепления и поверхностью нажимного диска равен (2~2.5) мм, а перепад высоты между концами 3 отжимного рычага не должен быть более 0,2 мм.

Регулировка

Регулировка: отпустите стопорную гайку (№1), чтобы сделать зазор между концом отжимного рычага и поверхностью нажимного диска равным (2~2.5) мм, а перепад высоты между концами 3 отжимного рычага не должен быть более 0,2 мм.

2. Полный ход рычага управления вспомогательного сцепления равен (45~55) мм

Регулировка: отпустите стопорную гайку (№ 11), и измените длину ввода вилки главной тяги (№13) чтобы сделать свободный ход рукоятки вспомогательного сцепления равным (45 ~ 55) мм, а затем зафиксируйте контргайку на вилке главной тяги.

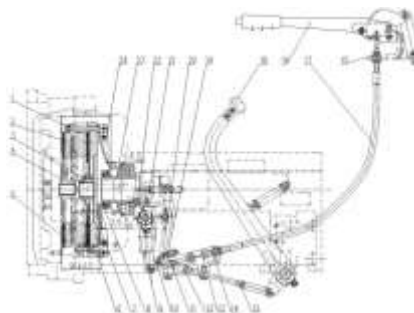


Рис. 5-4 механизм работы сцепления в сборе

1. Регулировочная гайка
2. Нажимной диск вспомогательного сцепления
3. Сборка главного сцепления фрикционного диска
4. Сборка вспомогательного сцепления фрикционного диска
5. Регулировочный винт
6. Основной нажимной диск сцепления
7. Главный рычаг спуска сцепления
8. Главная выжимной подшипник
9. Коромысло главного рычага включения сцепления
10. Вилка тяги
11. Контргайка
12. Контргайка
13. Тяга
14. Контргайка
15. Контргайка
16. Рабочий рычаг вспомогательного сцепления
17. Натяжная проволока подвижной оси вспомогательного сцепления
18. Педаль основного сцепления
19. Регулировочный винт
20. контргайка
21. Регулировочный винт
22. Контргайка
23. Диск включения вспомогательного сцепления
24. Рычажок включения вспомогательного сцепления

<p>3. Рычаг управления вспомогательного сцепления равен (185~235) мм.</p> <p>Регулировка: отпустите стопорную гайку (№ 19), и и регулируйте глубину входа болта (№21), чтобы сделать свободный ход рычага управления сцеплением равным (185~235) мм, а затем затяните стопорную гайку.</p>	
--	--

Важные пометки:

- (1) Чтобы избежать трения диска загрязненного маслом, пожалуйста, часто ослабляйте сливную пробку под чехлом махового колеса, чтобы масло вытекало из двигателя и трансмиссии. Если есть серьезная утечка масла, пожалуйста, своевременно выясните причину и решить проблему. При необходимости, пожалуйста, используйте бензин (или керосин) для очистки фрикционных дисков.
- (2) Чтобы предотвратить и избежать износ фрикционного диска, необходимо регулярно обслуживать и регулировать сцепление; во время работы, пожалуйста, не часто разбирайте и собирайте сцепление; когда включаете сцепление, пожалуйста, нажимайте педаль сцепления быстро, никогда не заставляйте его работать в полоборота, в случае повреждения сцепления.
- (3) Никогда не работайте, в случае если сцеплениеотрегулировано не очень хорошо, так как это ускорит износфрикционногодиска сцепления, и даже сожжет его.
- (4) Во время сборки сцепления, пожалуйста, полностью применяйте литиевые смазки в Подшипнике 1 (см. рис. 2-3) и внутренней камерегнезда выжимного подшипника 5 (см. рис. 2-3). Когда разбирать сцепление, убедитесь, хватает ли масла в выжимном подшипнике 5. Если масла не хватает, пожалуйста, поставьте его в консистентную смазку разогретого дисульфид молибдена, чтобы смазка проникла в подшипник, и выньте его после того, как смазка остынет. Не ставьте выжимной подшипник в бензин или дизельное топливо для очистки, в случае если смазка в подшипнике была удалена. В противном случае жир должен быть удален повторно.

Тип механизма с плоским дном

Рабочий ход педали тормозасоставляет 90~120 мм, и тормозной ход ручного тормоза равен 200~230 мм.

Послетого, как тормозной фрикционный диск изношен, рабочий ход педали тормоза увеличится, из-за этого работа тормозной системы будет плохой, поэтому необходимо ее скорректировать. Как показано на рис. 5-8: Ослабьте контргайку (1) и отрегулируйте шатун (2), таким образом, чтобы рабочий ход педали тормоза достиг 90~120 мм и левая и правая педали имели одинаковый рабочий ход. После завершения регулировки, затяните контргайку. Ослабьте контргайку (5), и измените глубину входа вилки тяги таким образом, чтобы рабочий ход рычага тормоза составлял 200~230 мм. Когда левый и правый тормозной путь разный, необходимо отдельно урегулировать уровень тяги вилку тяги слева и справа

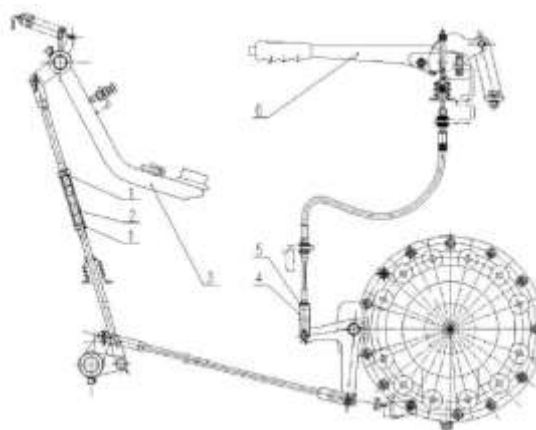


Рис. 5-5 регулировка тормоза

1. Контргайка 2. Шатун 3. Педаль 4. Вилка тяги
5. Контргайка 6. Рычаг ручного тормоза

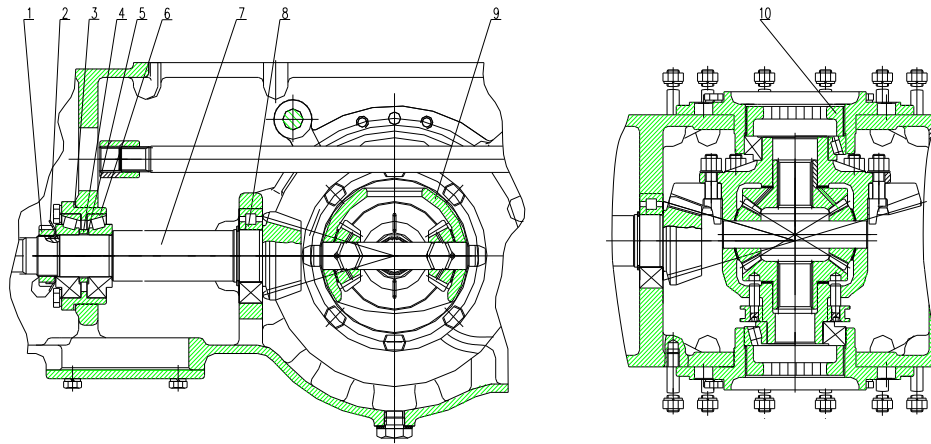


Примечание

Правый/левый свободный ход педали должен быть настроен также. В противном случае при экстренном торможении, может возникнуть опасность несчастного случая, потому что трактор может внезапно завалиться на одну сторону. Для обеспечения безопасности, выполняйте испытание торможения после регулировки тормозного механизма, а именно: заблокируйте правую/левую тормозную педаль, подгоните трактор на сухую и ровную дорогу, затормозите в аварийной обстановке после запуска главного сцепления когда едете на высокой скорости и по прямой линии, затем, остановитесь для проверки тормозного пути на поверхности дороги. Если след от правого и левого колеса на дороге согласуются, также если следы на обеих сторон располагаются по прямой линии, параллельны и одинаковой длины, это означает, что регулировка подходит. В противном случае необходимо перерегулировать. Если даже после перерегулировки все-таки не хорошо, тормоза должны быть проверены изнутри.

6.5.3.5 Структура и регулировка заднего моста

Задний мост состоит из привод-центра, дифференциала, блокировки дифференциала и карданного вала. (Рис. 5-6)



Рисуно к 5-6 структура заднего моста и его регулировка

1. круглая гайка
2. закрывающая прокладка
3. регулировочная прокладка
4. распорная трубка
5. регулировочная прокладка
6. конический роликовый подшипник
7. вал конической шестерни
8. цилиндрический роликовый подшипник
9. дифференциал
10. регулировочная гайка

Структура 5.3.5.1 заднего моста

Центральный привод состоит из пары спиральных конических шестерен. Задний конец вала конической шестерни опирается на конический роликовый подшипник; его передняя часть поддерживается внутренним цилиндрическим роликовым подшипником; и ее конец шлица вала соединяется со шлицем трансмиссии.

5.3.5.2 Основная регулировка заднего моста

- Регулировка подшипника конической шестерни (Рис. 5-6)

Два конических роликовых подшипника на валу конической шестерни предварительно затянуты. Во время использования, в конической шестерне может возникнуть осевой зазор и предварительная затяжка может уменьшиться из-за изношенности подшипников; таким образом, необходимо регулярно проверять (каждые 3 обслуживания) и подрегулировать их. При регулировке, измеряйте ширину А между двумя опорами, затем сделайте на нем осевое усилие 350Н, и измеряйте ширину Б между двумя подшипниками после деформации; выберите регулировочную прокладку, толщина которой $\delta=A-B$, устанавливайте ее в исходное положение. После регулировки, затяните круглую гайку, и закройте уплотнителем.

- Регулировка подшипников дифференциала (Рис. 5-7)

Левый/правый подшипник дифференциала также быть предварительно затянуты. Во время использования, в большой конической шестерне может возникнуть осевой зазор и предварительная затяжка может уменьшиться из-за изношенности подшипников; таким образом, необходимо регулярно проверять (каждые 3 обслуживания). При регулировке, затяните левую/правую регулировочные гайки (Рис. 5-6), и сохраните осевое давление подшипника около 350Н.

- Регулировка зацепления центральной конической шестерни (Рис. 5-6)

Во время использования, увеличивающийся боковой зазор шестерен, вызванный изношенностью шестерни, не будет мешать нормальной работе шестерни. В то время как коническая шестерня отделяется от первоначальной позиции из-за износа подшипника, в общем, пока это не будет мешать нормальной работе механизма, его не следует регулировать в процессе работы, но при выполнении капитального ремонта или когда шестерня не может нормально работать или при замене подшипников (подшипника дифференциала и подшипника конической шестерни) и вала конической шестерни, необходимо отрегулировать сцепление (это нужно сделать после предварительной регулировки подшипника).

➤ Проверка бокового зазора шестерен Вставьте свинцовый лист во впадину между зубьями на рабочей поверхности большой конической шестерни и конической шестерни, включить передачу и сдавите свинцовый лист. Затем выньте свинцовый лист, и измерьте толщину большого конца (т. е. боковой зазор шестерен) опирающегося на шестерню, он должен быть в пределах (0,15 до 0,3)мм. Таким образом, лучше в равной степени измерить 3 точки вокруг шестерни, и разница зазора не должна быть более 0,1 мм. Если зазор сцепления не соответствует требованиям, можно повернуть регулировочную гайку, чтобы сделать регулировку, и сумма количества левых/правых регулировочных гаек регулировки должна

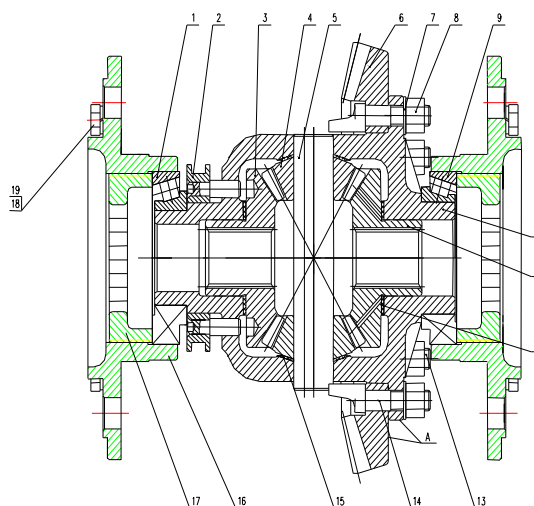


Рис. 5-7 Регулировка подшипников дифференциала

- 1.подшипник 7211E
- 2.дифференциал блокировки
- 3.шестерня левой полуоси
4. планетарная шестерня
5. ось сателита
6. большие конические шестерни
- 7.закрывающаяся прокладка
- 8.гайка
- 9.подшипник 2007113
- 10.корпус дифференциала
11. шестерня правой полуоси
12. прокладка полуосевойшестерни
- 13.крепежный болт для большой конической шестерни
- 14.болт тяги для планетарной оси
15. прокладка планетарной шестерни
16. гнездо подшипника дифференциала
- 17.регулировочная гайка
- 18.болт M10×25
19. шайба 10

быть ноль.

- Проверка показателей зацепления. Смажьте поверхность зубцов крупной конической шестерни с смазкой тонко и равномерно. Во время хода вперед, свод конической шестерни испытывает в действие. Нанесите смазку на поверхность зубцов большой конической шестерни; поверните шестерню, и вы получите показатель зацепления на конической шестерне. Правильный показатель зацепления должен быть возле основного делительного конуса в середине высоты зубцов и немного возле маленького конца и на расстоянии не менее чем (от 3 до 4)мм, чья длина не должна быть меньше, чем на 60% длины зубцов и высотой не менее чем на 50% от высоты зубцов. При регулировке необходимо сделать перемещение шестерни в осевом направлении и повернуть регулировочную гайку, и сделать перемещение большой конической шестерни в осевом направлении для получения правильного показателя зацепления путем изменения толщины регулировочных прокладок. Для того, чтобы не нарушить предварительную затяжку дифференциального подшипника, сумма скорректированного количества левых/правых регулировочных гаек дифференциала должен быть ноль. (Рис. 5-6) .

Во время регулировки, когда зазор сцепления не сходится с показателем зацепления (т. е. показатель зацепления такой как нужно, а зазор - нет), показатель зацепления должен преобладать, но зазор сцепления должен быть не менее 0.15 мм.

Большая коническая шестерня (Рис. 5-7) закреплена на корпусе дифференциала 6 болтами и 2 опорными болтами планетарной оси. Оба конца корпуса дифференциала установлены коническим роликовым подшипником, через дифференциал и гнездо подшипника, и установлены на корпусе заднего моста 6 винтами. Есть 2 планетарных шестерни и 2 полуосевых шестерни установленных в корпусе дифференциала. Прокладки устанавливаются между планетарными шестернями и полуосевыми шестернями и между полуосевыми шестернями и корпусом дифференциала. Планетарный вал защищается втулкой планетарной шестерни. Один конец оси сателлита с прорезью, чтобы избежать переворота и колебания планетарного вала.

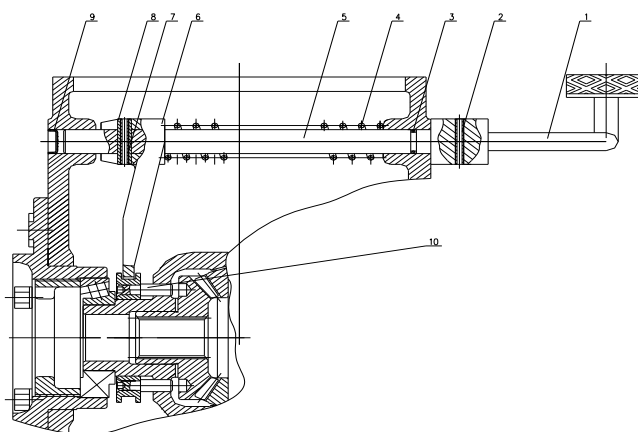


Рис. 5-8 Рабочее Устройство Блокировки Дифференциала

1. сварной узел педали блокировки
2. пружинный штифт
3. Колцеобразное уплотнение
4. возвратная пружина механизма блокировки дифференциала
5. расцепление вала переключения передач блокировки дифференциала
6. вилка переключения передач блокировки дифференциала
7. пружинный штифт
8. пружинный штифт

Рабочее устройство блокировки дифференциала расположено на правой стороне трактора (Рис. 5-8) и состоит из дифференциальной педали блокировки, вала переключения передач, вилки переключения передач, возвратной пружины, блокировка дифференциала и так далее.

5.3.5 Структура бортовой передачи и ее регулировка

5.3.5.1. Структура бортовой передачи (Рис. 5-9)

Бортовая передача принимает привод механизма планетарной шестерни. Весь механизм планетарной шестерни состоит из механизмасолнечной шестерни, фиксированного кольца шестерни, направляемой опоры планетарной шестерни и планетарной шестерни. Солнечная шестерня и полуось являются неотъемлемыми частями, передний корпус соединяется с полусековой шестерней, и кольцо шестерни закрепляется между корпусом ведущего вала и корпусом тормоза. 3 планетарных шестерни соединены с солнечной шестерней и кольцо шестерни установлено на опоре планетарной шестерни через игольчатый подшипник и планетарный вал. Ведущий вал поддерживается 2 кольцевыми шариковыми подшипниками в корпусе ведущего вала; ведущий вал соединен с опорой планетарной шестерни посредством шлица и затянут стопорным винтом ведущего вала.

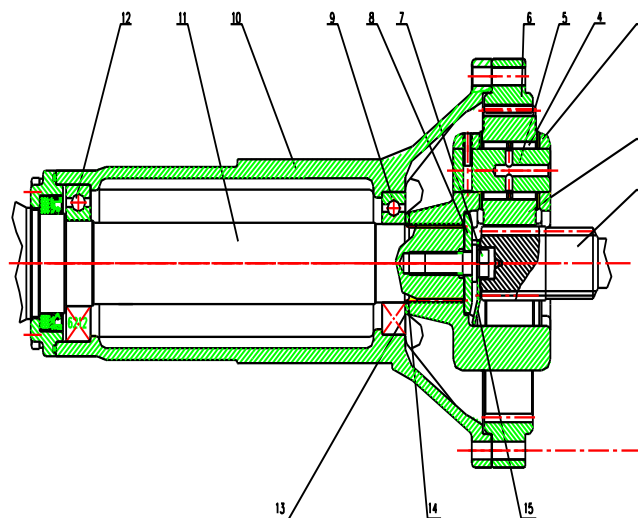


Рис. 5-9 структура Бортовой передачи

- 1.солнечная шестерня 2.планетарная шестерня 3. опора планетарной шестерни 4. игольчатый ролик 5. вал планетарной шестерни 6. кольцо шестерни 7. винт 8. прокладка 9. подшипник качения 10. корпус ведущего вала 11. ведущий вал 12. подшипник качения 13. прокладка 14. регулировочные прокладки 15. фиксирующая пластина

Для того, чтобы изменить состояние взаимодействия между солнечной шестерней и планетарной шестерней и упростить распределение нагрузки во взаимодействии, солнечная шестерня без постоянной поддержки и имеет плавающий статус, а есть $G=(0,2 \text{ до } 0,3)\text{мм}$ плавающий зазор между опорой планетарной шестерни и прокладкой.

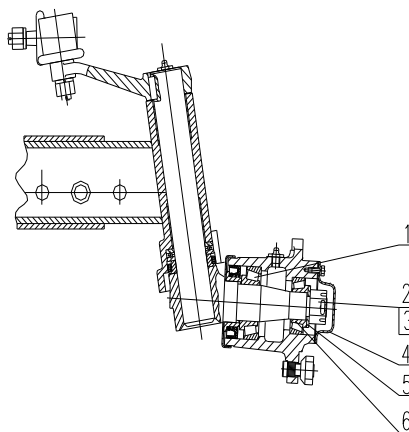
5.3.5.2 Регулировка бортовой передачи

Зазор $r=(0,2 \text{ до } 0,3)\text{мм}$ между опорой планетарной шестерни и прокладкой скорректирована; не надо регулировать в процессе эксплуатации. Но при выполнении капитального ремонта или замене планетарного механизма, необходимо регулировать. При регулировке, во-первых измерьте расстояние A от торца ведущего вала к подшипнику, затем измерьте глубину B паза отверстия опоры планетарной шестерни и толщину B прокладки; выберите толщину $\delta=A-(B+B+0,2\sim 0,3)$ мм регулировочной прокладки и поставьте прокладку такой толщиной на место, как показано. Затем затяните стопорный винт ведущего вала зафиксируйте и закройте его замком ведущего вала.

5.3.5.2 Регулировки карданного вала

- Регулировка осевого зазора подшипника переднего колеса (рис. 5-11)

Нормальный осевой зазор подшипника переднего колеса равен 0,05~0,15 мм. Во время работы, когда зазор достигает 0,4 мм, он должен быть скорректирован. Во время регулировки, в первую очередь поддержите переднее колесо, которое должно оторваться от земли, а затем демонтируйте крышку подшипника и вытащите шплинт. После затяните коническую гайку до того, пока не исчезает зазор подшипника, верните замок на $1/30 \sim 1/10$ круга, а затем плотно вставьте шплинт, и наденьте на крышку подшипника.



- Переднее колесо регулировка схождения колес:

Когда трактор работает 500 ч, или при наличии очевидной раскачки и, когда износ переднего яруса слишком быстрый, надо проверить схождение переднего колеса. И правильное схождение должно быть 4~8 мм, а при его превышении схождение передних колес надо проверять. Регулировка: припаркуйте трактор на ровной площадке и установите

Рис. 5-11 Регулировка осевого зазора подшипника переднего колеса

1. Большой конический подшипник
2. Коническая гайка
3. Шплинт
4. Крышка подшипника
5. Стопорное кольцо
6. Маленький конический подшипник

рулевое колесо в нейтральное положение, поверните оба передних колеса в прямом направлении, а затем ослабьте наконечник рулевой тяги левую и правую стопорные гайки. А затем вращайте рулевую тягу. Измерьте передние концы и задние концы на расстоянии от центральной точки ширины шин на одинаковую высоту оси переднего колеса, и сделайте так, чтобы разница была равна $B-A=(4 \sim 8)$ мм. После регулировки, затяните левую и правую контргайки

- Регулировка переднего протектора

Используйте внутреннего и внешнего типа муфт, и используйте телескопическую линию, чтобы отрегулировать протектора. Диапазон регулировок положения (1150~1450) мм. Каждый этап зазор должен быть 100 мм. Во время регулировки, в первую очередь освободите внутреннюю крепежную гайку балки переднего моста и вытащите болт крепления, вкладыш, крепежную гайку рулевой тяги и крепежный болт, а затем переместите вспомогательную муфту и вспомогательный тяг в требуемое положение, затем используйте болт и гайку, чтобы исправить их.

5.3.7 Структура рулевого механизма и его регулировка

5.3.7.1 Механический рулевой механизм Марлеса

- Структура:

Механический рулевой механизм Марлеса используется и прикручивается на корпус трансмиссии 4 болтами. Угол между рулевым валом и продольной осью трактора составляет 65° , а ее структура такая, как показано на рисунке 5-12. Рулевой вал со сборкой червь устанавливается в корпус рулевого механизма и поддерживается подшипником 977907, который устанавливается в корпус рулевого механизма. Вал рулевой сошки установлен на рулевом корпусе рулевого управления узлом тормозной накладкой, его левый конец поддерживается накладкой, а его правый конец опирается на подшипник 205, который установлен на боковой крышке рулевого механизма корпуса рулевого управления. Таким образом, ролик на сошке рулевого управления (подшипник 776701) соединяется с червем.

- Регулировка:

Подшипник сборки червь должен быть предварительно затянут при установке рулевого механизма. Метод предварительного затягивания это: увеличение/уменьшение регулировочной прокладки между рулевым корпусом и нижней крышкой рулевого механизма; затяните 4 болта крепления нижней крышки рулевого механизма, и нижняя крышка рулевого механизма сожмет подшипник. Уровень предварительной затяжки подшипника сборки червь: усилие для поворота рулевого колеса должно быть в пределах (от 2,5 до 5) Н на расстоянии 210 мм от радиуса рулевого колеса без вала рулевой сошки или ролика. Расстояние между осями ролика и червя должны быть 6 мм для регулировки зазора сцепления между ними. При регулировке, отвинтите регулировочную гайку вправо, используйте специальный ключ, чтобы повернуть регулировочный винт вала рулевой сошки, чтобы сделать вал рулевой сошки подвижным по оси в направлении влево и вправо. Применить силу (от 8 до 13) Н на касательной положения, равном 210 мм к радиусу рулевого колеса, и проверьте, при повороте рулевого колеса влево/вправо на 200° от центральной позиции. Когда ролики вала рулевой сошки расположены на двух концах, допустимый зазор сцепления конструкции рулевого механизма составляет в диапазоне от 30° разгона рулевого колеса. Когда ролик вала рулевой сошки в центральном положении, рулевое колесо поворачивается влево/вправо в пределах 45° соответственно, и не допускается наличие зазора сцепления конструкции рулевого механизма.

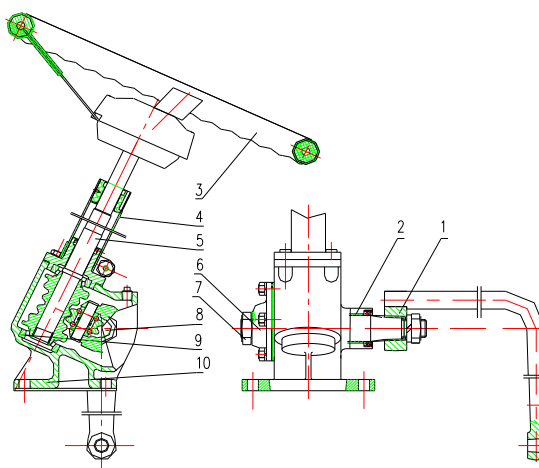


Рис. 5-12 Структура рулевого механизма Марлеса

1. рулевая сошка
2. подкладка
3. конструкция рулевого колеса
4. рулевая втулка
5. рулевой вал свинтом в сборе
6. боковая крышка корпуса рулевого механизма
7. гайка
8. Вал рулевой сошки
9. подшипник 977907
10. корпус рулевого механизма

5.3.7.3 Диапазон гидростатического рулевого механизма с поворотным клапаном(Рис. 5-14)

Прежде чем трактор будет доставлен, рулевая система должна быть хорошо отрегулирована. Следующие элементы должны быть замечены в ходе работы:

- Регулярно проверяйте резьбовые соединения, подтяните свободные. Не допускается утечка масла в каждое соединение при работе всей гидравлической системы рулевого управления.
- Чаще проверяйте уровень жидкости рулевого бака, заполняйте по мере необходимости.
- Во время работы, если Вы обнаружили, что рулевое управление слишком тяжелое или выходит из-под контроля, вы должны найти причину (ссылка на главу 2). Не перемещайте рулевое колесо насильно, чтобы избежать повреждения деталей. Строго запрещен поворот рулевого колеса 2 людьми одновременно.

- Когда устанавливается вся гидравлическая система рулевого управления, рулевой механизм должен быть на одном валу с рулевым валом, и необходим зазор в осевом направлении. После установки, проверьте рулевое колесо на маневренность.

- Убедитесь, что масло является чистым. Часто проверяйте фильтрующий элемент и масло. Метод проверки: нанесите 1 каплю масла на промокашку. Масло должно быть заменено, если есть черная точка в центре масляного пятна.

- После замены свежего двигательного масла, вы должны вывести воздух из масляного цилиндра. Метод вывода: отвинтите соединительный болт рулевого масляного цилиндра, запустите масляный насос на низкой скорости, чтобы вывести воздух, пока масло не пойдет через него без пузырьков. Удалите соединение между поршневым штоком рулевого масляного цилиндра, поверните рулевое колесо, и приведите поршень в крайнее левое или правое (он не может быть остановлен в крайних положениях),а затем заполнить бак по мере необходимости. Затяните все резьбовые соединения (не затягивайте в условиях давления), соедините с поршневым штоком. Проверьте систему рулевого управления на каждом рабочем положении для ее нормальной работы.

- Устойчивый насос перетекания-это часть точности. Говоря в общем, не разрешается демонтировать наугад; когда необходим демонтаж, вы должны провести его на чистой поверхности и промыть чистым бензином или керосином.

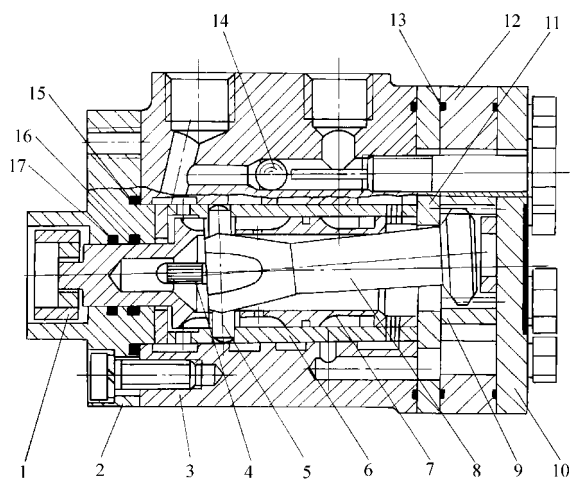


Рис. 5-14 Структура Гидростатического Рулевого Механизма

1. блок перекрестной связи;
2. передняя крышка;
3. корпус клапана;
4. рессорный лист;
5. вытяжная чека;
6. корпус клапана;
7. всасывной клапан;
8. универсальный приводной вал;
9. ротор;
10. задняя крышка;
11. мембранная плита;
12. статор;
13. "О-образное" кольцо;
14. стальной шарик;
15. "О-образное" кольцо;
16. "X-образное" кольцо;
17. "О-образное" кольцо;

Важные Примечания: безопасное давление перетекания для клапана перетекания на постоянном насосе перетекания необходимо установить перед поставкой; его не следует демонтировать и регулировать без нашего одобрения.

5.3.9 Регулировка системы гидравлической подвески

5.3.9.1 Регулировка Регулировочной Пружины Рис. (5-15)

Перед тем, как пружина регулировки усилия помещается в корпус подъемника, выполняется следующее регулирование: соответственно поверните верхнее соединение и шток пружины, чтобы исключить зазор между каждой из частей и компонентов, а также для обеспечения зазора между пружиной нажимного диска А и штоком пружины В размером 2мм, затем вставьте штифт. Поставить пружину регулировки усилия в корпус подъемника, винт, завинтите гайку, сделайте так, чтобы механизм переднего конца пружины регулировки усилия соединился с корпусом подъемника Е, затем вставьте штифт из отверстия гайки (Рис. 5-15).

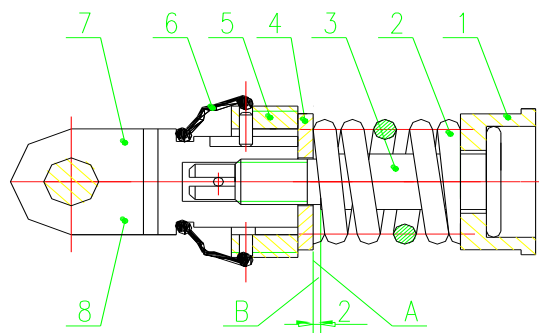


Рис. 5-15 Регулировка Регулировочной Пружины

1. гнездо пружины 2. Пружина регулировки усилия 3. шток пружины 4. Пружина нажимного диска 5 гайка 6. пылезащитный колпак 7. соединение верхнего звена 8.штифт

5.3.9.2 Уровень регулирования усилия подъемника и регулировка положения регулировочного кулачка (Рис. 5-16)

Поместите ручку регулировки усилия и положения на верхний контактный край сектора пластины (позиция перпендикулярна нижней плоскости корпуса подъемника), сделайте так, чтобы внутренний подъемный рычаг и задняя внутренняя поверхность корпуса подъемника имела зазор 4мм, в этот момент, угол между внешним подъемным рычагом и нижней плоскостью корпуса подъемника должен быть равен 60°, затем отрегулируйте рычаг регулировки усилия и положения регулировочного кулачка соответственно.

- Регулировка рычага регулировки усилия

Отрегулируйте шток толкателя регулировки усилия, чтобы сделать головка прокладки втулки регулировки усилия соединилась с А, затем отрегулируйте длину штока толкателя, чтобы регулирующий конец Г рычага управления усилием и торец основного клапана имели зазор 1.5 мм, (в этот момент основной регулирующий клапан находится на крайней внешней позиции). После регулировки, закройте гайкой.

● Регулировки положения регулировочного кулачка

Соедините регулирующий конец рычага регулировки положения с главным управляющим клапаном в крайней внешней позиции, поверните кулачек регулирования положения и соедините его с роликом механизма рычага регулировки положения, затем в состоянии соединения ролика рычага регулировки положения кулачка, поверните кулачек регулирования положения по часовой стрелке до конца, когда рычаг регулировки положения толкает клапан в нейтральную позицию (т. е. основной клапан перемещается внутрь на 5мм от крайней внешней позиции), в этот момент, расстояние между рычагом регулировки положения и торцом основного клапана составляет 6,5 мм, затем зафиксируйте положение регулировочного кулачка на подъемном валу болтами.

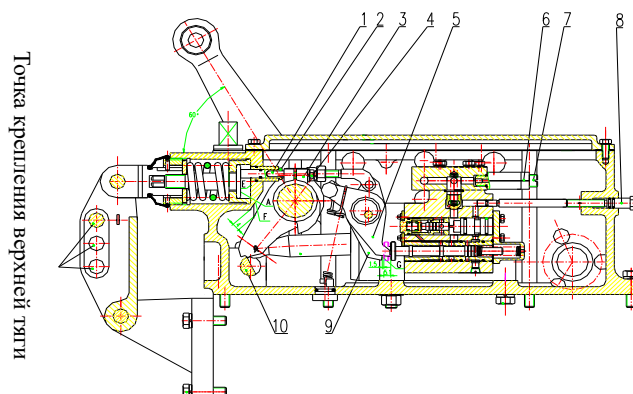


Рис. 5-16 Регулировка Усилия/Регулировка Положения Подъемника

1. толкатель регулировки усилия
2. прокладка втулки регулировки усилия
3. кулачек регулировки положения
4. болт
5. Рычаг регулировки положения
6. Стопорная гайка
7. Шпилька для регулировки давления
8. Регулировочный шток перехватывающего клапана и опускающего клапана
9. рычаг регулировки усилия
10. механизм стопорного вала

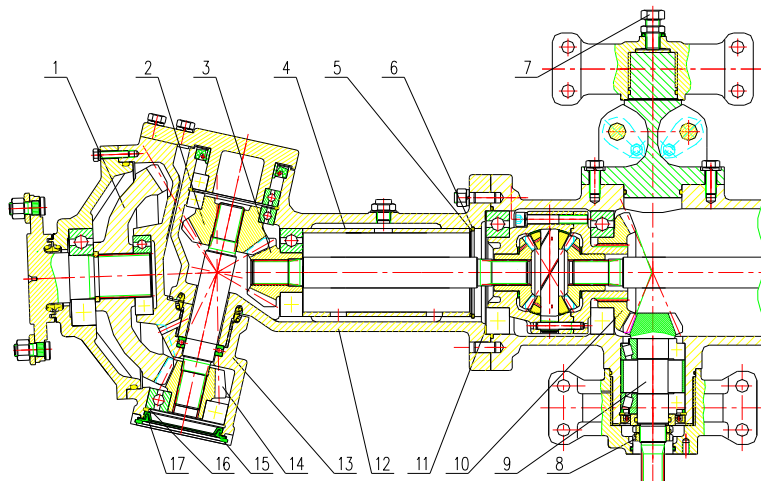


Рис. 5-17 Структура Переднего Ведущего Моста и его Регулировка

1. шестерня главной передачи
2. Приводная шестерня
3. приводная шестерня полуоси
4. большая распорная втулка
5. регулировочная прокладка
6. кольцо редуктора
7. регулировочный болт М16
8. маленькая круглая гайка
9. ведущая шестерня переднего центрального привода
10. ведомая шестерня переднего центрального привода
11. регулировочная прокладка
12. втулка полуоси
13. корпус главной передачи
14. ведущая шестерня главной передачи
15. зажимная крышка
16. регулировочная прокладка
17. кольцо сцепления

5.3.10. Структура переднего ведущего моста и его регулировка

5.3.10.1 Регулировка переднего схождения колес

Способ регулировки: то же содержание, что и для соответствующего механизма переднего моста с приводом на все колеса.

5.3.10.2. Структура переднего ведущего моста и его регулировка (Рис. 5-17)

Мощность переднего привода передается в передний центральный привод через раздаточную коробку, и мощность распределяется в полуось с двух сторон с помощью переднего центрального привода, затем передается на главный привод, чтобы совершить поворот ведущего механизма.

При работе на фермерском поле, особенно в рисовом поле, где условия ужасные, и грязь / вода легко проникают на торцевую поверхность передней / задней части, что приводит к износу торца и увеличению осевого смещения. Вы можете отрегулировать болт М16 в передней части переднего опорного гнезда, чтобы поддерживать нормальное осевое смещение.

- **Регулировка центрального привода**

На ведущих передачах переднего центрального привода имеется 2 подшипника. После периода работ осевое смещение увеличивается, тогда, поверните маленькую круглую гайку, чтобы уменьшить осевое смещение подшипника; во время регулировки нагрузка не допускается; затяните маленькую круглую гайку, затем сделайте оборот на (от 1/25 до 1/15) круг, закройте маленькую гайку. Поверните коническую шестерню вручную, она должна быть гибкой.

Боковой зазор конической шестерни и показатель сцепления переднего центрального привода получают хороший показатель сцепления (точка соединения: вдоль направления длины зубца $\geq 50\%$, вдоль с направлением высоты зубца $\geq 50\%$ и немного ближе к малому концу) и правильный зазор (0,2-0,4) мм посредством увеличения / уменьшения регулировочной прокладки. Способ регулировки: такой же как регулировка соединения показателя сцепления с зазором центральной конической шестерни «задней оси». Когда зазор зацепления между ведущей шестерней и ведомой шестерней переднего центрального привода увеличивается, вы можете увеличить регулировочную прокладку слева от дифференциала, чтобы сделать этот зазор нормальным.

Примечание: большая и маленькая коническая шестерня центрального привода являются подобранной парой. Не устанавливайте беспорядочно. При замене лучше заменить вместе с подшипником; В противном случае это может повлиять на срок его службы.

- **Регулировка последних 2 пар конических шестерен**

Малая шестерня и подшипник передней главной передачи, установленной на ведущем штифте, и коническая шестерня и подшипник полуоси будут изнашиваться из-за долговременной работы, что приведет к увеличению зазора конической шестерни, таким образом, ее необходимо отрегулировать. Регулировка производится следующим образом: отвинтите сливную пробку под центральным корпусом привода, разожгите уплотнительную крышку на левом / правом корпусе главной передачи и выпустите смазку.

А. После отсоединения полуосевой втулки от основного корпуса редуктора отрегулируйте в соответствии с зазором зацепления (0,15-0,25) мм от шестерни и точки соединения (по направлению высоты зубца $\geq 50\%$ вдоль направления длины зубца $\geq 50\%$). Чтобы уменьшить зазор зацепления, увеличьте прокладку. После регулировки зазора зацепления и показателя зацепления разберите полуосевую втулку и стопорное кольцо для отверстия в соединительном конце основного корпуса редуктора, измерьте расстояние между распорной втулкой и пазом стопорного кольца, это расстояние равно толщине регулировочной прокладки. Затем установите регулировочную прокладку, установите стопорное кольцо на отверстие.

В. Под опорным штифтом снимите стопорное кольцо для отверстия и уплотнительную крышку, отрегулируйте в соответствии с зазором зацепления (0,15-0,25) мм шестерни и точки соединения (по направлению высоты зубца $\geq 50\%$ вдоль направления длины зубца $\geq 50\%$). Чтобы уменьшить зазор зацепления, увеличьте прокладку. После регулировки зазора зацепления и показателя сцепления измерьте расстояние между подшипником 6308 и пазом 90 стопорного кольца для отверстия, это расстояние равно толщине регулировочной прокладки. Затем установите регулировочную прокладку, установите стопорное кольцо 90 на отверстие, уплотнительную крышку и стопорное кольцо 102 на отверстие.

Все регулировки закончены, установите переднюю ось в исходное состояние. Перемещайте переднее колесо вручную, оно должно поворачиваться свободно и без какого-либо ненормального звука. Затем залейте смазку в центр указателя уровня масла, поверните пробку маслозаправочной горловины.

6 Хранение

Когда трактор необходимо выводить из эксплуатации в течение более длительного времени (более одного месяца) после завершения сельскохозяйственных работ, его необходимо хранить на надлежащем хранилище и запечатывать. Трактор должен храниться на складе в надежном состоянии, чтобы предотвратить ржавление машины, старение и деформацию.

Перед упаковкой трактора он должен пройти тщательную очистку, регулировку и затяжку различных деталей шарниров при условии технического обслуживания в соответствии с часами работы (см. 4. Обслуживание и содержание), чтобы трактор оставался в хорошем техническом состоянии.

Важно:

1. В течение долгого периода времени без использования, очень важно сохранить и специально содержать трактор. В противном случае скорость ухудшения технического состояния трактора быстрее, чем его рабочее время.
2. Если для у пользователя нет условий для антикоррозионной обработки, и трактор не используется в течение нескольких месяцев или даже дольше, хотя бы меняйте машинное масло и масляный фильтр и запускайте трактор один раз в месяц на низкой скорости на (20-23) мин., проверяйте каждое местоположение, чтобы увидеть, есть ли аномалии. Внешняя поверхность трактора должна оставаться сухой и чистой.

6.1 Причины повреждений, возникающих при хранении трактора

Основными причинами повреждения трактора в период хранения являются:

- Ржавчина: во время хранения пыль и влага легко проникают в машину через щели, отверстия и т. д. и вызывают загрязнение и ржавление запчастей; По мере того, как поршни, клапаны, подшипники и шестерни и т. д. остаются в течение длительного времени на месте, они теряют мягкость и плотность защиты смазочной пленки и появляются пятна износа и ржавчины, особенно на цементных блоках или зажимах.
- Старение. Компоненты, изготовленные из каучука и пластмассы, в результате коррозии или гниения становятся устаревшими, поврежденными, хрупкими под воздействием ультрафиолета солнечного света.
- Искривление: такие компоненты, как приводной ремень и шины и т. д., могут подвергнуться пластическому изменению формы из-за нагрузки в течение длительного времени.
- Другие: на детали электроприборов воздействует влажность, а аккумулятор разряжается и т. д.

6.2 Упаковка трактора

- Перед упаковкой тщательно проверьте трактор, устраните неисправности и сохраните его в хорошем техническом состоянии. Очистите экскаватор трактора
- Удалите антифризную и морозостойкую жидкости из радиатора, блока цилиндров и водяного насоса; машинное масло из системы смазки и гидравлического давления.
- Демонтируйте батарею, нанесите смазку на полярность и отложите ее в темном и проветриваемом помещении, где температура не ниже 10 °С.
- Удалите машинное масло в двигателе до того, как оно остынет, заправьте свежее масло и запустите двигатель на несколько минут за счет уменьшения дроссельной заслонки, что распределит масло равномерно по поверхности различных движущихся частей.
- Добавьте смазку в различные точки смазки.
- Покройте контактную поверхность электроприборов, вырезных и некрашенных металлических частей обезвоженным вазелином [нагретым до (100 ~ 200) °С (градус Цельсия)].
- Ослабьте ремень вентилятора двигателя, опустите его, при необходимости надежно заверните и отложите, распылите покрытие из антикоррозионного средства в канавку шкива

Окраска должна выполняться на хлопьях краски снаружи трактора.

- Удалите дизельное топливо из бака и очистите бак дизельного топлива.
- Запечатайте открытые отверстия двигателя, такое как впускные / выпускные отверстия, с помощью защитного материала (например, холст, водонепроницаемая ткань или промасленная бумага и т. д.), чтобы предотвратить проникновение посторонних предметов, пыли и влаги
- Поместите все рукоятки управления в нейтральное положение (включая электрический выключатель системы и стационарную тормозную систему), поставьте положительно переднее колесо трактора и шток подвески в самом нижнем положении.
- Обоприте трактор на деревянную подставку и выгрузите шины. Регулярно проверяйте давление в шинах.
- Трактор должен быть припаркован в ангаре или под навесом транспортного средства, где атмосфера должна быть сухой и сквозной. Категорически запрещается помещать его вместе с коррозионными веществами и газом. Если нет таких условий, и приходится припарковываться на открытом воздухе, для парковки должна быть выбрана сухая терраса на более высоких участках с непроницаемым тканым покрытием на тракторе.

- Части, демонтированные из трактора и прилагаемые инструменты, должны быть очищены, хорошо обернуты и сохранены в сухом складе.

6.3 Техническое обслуживание при хранении трактора

- Во время хранения должны соблюдаться вышеупомянутые требования, относящиеся к хранению трактора.
- Ежемесячно проверяйте трактор и его детали, чтобы увидеть, есть ли ненормальные явления, такие как ржавчина, коррозия, старение, деформация и т. д. Проблемы, если они есть, то должны быть немедленно удалены.
- Вращайте два раза в месяц коленчатый вал двигателя (10-15р), чтобы предотвратить внутреннюю ржавчину. В местах, где необходимо добавление смазки, старый смазочный материал следует удалить для новой замены.
- Необходимость запуска трактора раз в три месяца и движение с малой скоростью (20 ~ 30) мин (минута) также проверяйте нет ли ненормальных явлений на каждой части.
- Регулярно очищайте пыль с верхней части аккумулятора сухой тканью и проверяйте уровень электролита и плотность батареи в соответствии с «Инструкцией по использованию батареи» ● Батарея может разряжаться, даже если не используется. Заряжайте аккумулятор один раз в месяц.
- При транспортировке поездом и грузовиком для длительного путешествия шестерни не должны быть задействованы, так как поезд и грузовик трясутся в дороге, что заставляет шины трактора двигаться вперед и назад. Как только шестерни включены, перемещение шин будет приводить в движение такие детали, как шестерни, подшипники, коленчатый вал и поршни и т. д. если нет смазки, может возникнуть термическая абляция, которая наносит вред деталям.

6.4 Упаковка трактора

- Удалите смазку, используемую для антикоррозионной обработки
- Откройте новые запечатанные насадки Очистите трактор
- Добавьте охлаждающую жидкость, машинное масло, дизельное топливо и смажьте каждую точку смазки в соответствии с положениями.
- Проверьте электролитную жидкость аккумулятора в соответствии с «Инструкцией по эксплуатации аккумулятора». Установка батареи
- Удалите остаток антикоррозионного вещества в бороздах ремня вентилятора и установите ремень. Регулируйте натяжение приводного ремня в соответствии со спецификацией (см. Инструкцию по эксплуатации и обслуживанию двигателя)
- Установите батарею и покройте вазелином на.
- Проверьте затянутость контура и трубопровода.
- Контролируйте трактор в соответствии с требованиями Инструкции

Примечание: Поскольку тракторы серии LOVOL ТВ-1 могут совпадать со многими типами двигателей, пожалуйста, обратитесь к «Инструкции по эксплуатации и техническому обслуживанию двигателя» для упаковки деталей и двигателя.

7 Доставка, приемка и транспортировка

7.1 Поставка и приемка

При покупке трактора пользователь должен провести приемочные испытания купленной машины с акцентом на некоторые аспекты такие как:

- 1 Полностью ли предоставлены документы, сопровождающие устройство.

Прилагаемые документы включают в себя: «Инструкцию по применению трактора», «Квалификационный сертификат на продукцию», «3R (ремонт, замена и возврат) Гарантийный ваучер», «Упаковочный лист вложений» и «Технические документы, прикрепленные к двигателю» (поставляемые мануфактурой двигателя) и «Каталог запасных частей трактора». Проверьте, соответствуют ли номера «Сертификата о квалификации продукта», «Сертификат трех включенных сервисов» и «Технические документы, прикрепленные к двигателю».

- 2 Полностью ли обеспечены комплектующие аппарата.

Выполните проверку на сопутствующих аппарата в соответствии с «P/L Комплектующие Трактора», которая включает в себя запасные части и инструменты для крепления. «Технические документы, комплектующих двигателя» должны считаться действительными для навесного оборудования двигателя (в случае если у вас возникнут вопросы, свяжитесь с дилером).

- 3 Состояние аппарата.

Эксплуатационные параметры машины могут быть, вероятно, изменены после отправки или отгрузки. При покупке пользователь может дополнительно проверить состояние работы машины.

7.2 Транспортировка

Если трактор перемещается самодвижущимся двигателем, правила дорожного движения должны строго соблюдаться при сохранении, по меньшей мере, 60 м от расстояния между двумя транспортными средствами, чтобы избежать случайного столкновения; Если выбрана раздельная перевозка, то должны быть учтены следующие моменты:

1. Для загрузки и выгрузки трактора необходимо выбрать ровное место.
2. При разгрузке машины следует использовать специальную разгрузочную платформу.
3. Помощник должен быть доступен на месте для руководства, а приближение лиц, которых это не касается, не допускается.
4. После загрузки стержень подвески будет установлен в самое нижнее положение, ручной тормоз включен, включенна передача заднего хода, ключ запуска вытянут, дверь автомобиля заперта и главный выключатель отключен.
5. Передняя и задняя четыре шины будут крепиться железной проволокой на форме цифры «8», шины впереди и сзади надежно забиты клиньями, а задняя ось - железной проволокой.
6. Потяните за зеркало заднего вида внутрь насколько это возможно, и при необходимости снимите его. В то же время убедитесь, что дверца и окно капота и кабины закрыты. Для безопасного типа стойки машины, при необходимости, защитная подставка может быть размещена в сложенном положении и должна быть надежно закреплена.
7. Во время прохождения туннелей и мостов, все внимание должно быть обращено на высоту груза, и скорость достаточно медленная во время поворотов.
8. При разгрузке сначала должен быть отпущен ручной тормоз, приводной механизм должен быть переключен на медленный ход с минимальной скоростью.



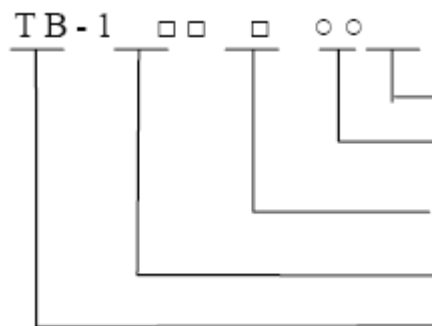
Внимание:

1. Во время загрузки / разгрузки трактора, автомобиль-тягач должен быть полностью остановлен. Передние / задние колеса надежно зашплинтованы, чтобы предотвратить опасность опрокидывания или падения трактора и водителя при запускеавтомобиля-тягача.
2. При погрузке и разгрузке трактор должен управляться с минимальной скоростью, чтобы предотвратить опасность опрокидывания или падения трактора при превышении скорости движения грузового автомобиля.

8 Основные технические характеристики тракторов

8.1 Тип товара

Тракторные продукты серии LOVOL TB-1 имеют следующее значение:



Общие идентификаторы: выражены в заглавных латинских буквах

Функциональный код: режим общего использования - сельское хозяйство, если значение отсутствует; «Т» означает вид транспорта

Код типа: означает 0 привода задних колес; Означает режим полноприводного.

Код мощности: выражается в целых числах от номинальной мощности двигателя [единица: кВт (киловатт)] x 1,36.

Код серии

Контраст значения мощности:

Контраст значения мощности для типа продукта

Номинальная мощность колесных тракторов TB400C / TB400R / TB404C / TB404R: 32,4 кВт (киловатт) (40 л.с.)

Номинальная мощность колесных тракторов TB450C / TB450R / TB454C / TB454R: 35,3 кВт (киловатт) (45 л.с.)

Номинальная мощность колесных тракторов TB500C / TB500R / TB504C / TB504R: 36,8 кВт (киловатт) (50 л.с.)

Стандарт реализации продукции: Q / LWZ001 "Колесные тракторы LOVOL"

8.2 Технические характеристики продукта

Таблица 8-1 Таблица технических характеристик продукта

Пункт		ЕДИНИЦА	LOVOL						
			ТВ400С ТВ400R	ТВ404С; ТВ404R	ТВ450С ТВ450R	ТВ454С ТВ454R	ТВ500С ТВ500R	ТВ504С; ТВ504R	
Тип		—	Колесный 4 × 2	Колесный 4×4	Колесный 4×2	Колесный 4×4	Колесный 4×2	Колесный 4×4	
Номинальная тяговая мощность		кН	8	12	8.5	13	9	14	
Максимальная мощность карданного вала		кВт	25	25	28.1	28.1	31.2	31.2	
Контур Размер	Длина (включая заднюю подвеску)	мм	4136	4136	4136	4136	4136	4136	
	Ширина	мм	1870	1870	1870	1870	1870	1870	
	Высота	мм	2822 2657	2822 2657	2822 2657	2822 2657	2822 2657	2822 2657	
Колесная база		мм	1990	1990	1990	1990	1990	1990	
Протектор (Стандартные шины)	Переднее колесо	мм	2WD: 1150,1450; 4WD: 1250,1324						
	Регулируемый стиль переднего колеса		2WD: Регулировка шага; 4WD: Без регулировки						
	Заднее колесо	мм	1200、1292、1307、1457、1492、1500 或 1200~1500						
	Стиль реальной регулировки руля		Бесступенчатая регулировка						
Дорожный просвет	Мин. дорожный просвет	мм	400	310	400	310	400	310	
	Межотраслевой интервал	мм	410	370	410	370	410	370	
Мин. радиус рулевого управления	Используется односторонний тормоз	м	2WD: 3.3±0.3			4WD: 3.8±0.3			
	Односторонний тормоз не используется	м	2WD: 3.7±0.3			4WD: 4.3±0.3			
Структурная масса	С трубчатым каркасом	Кг	2220	2320	2220	2320	2220	2320	
	С кабиной		2425	2525	2425	2525	2425	2525	

Пункт			ЕДИНИЦА	LOVOL					
				ТВ400С ТВ400R	ТВ404С; ТВ404R	ТВ450С ТВ450R	ТВ454С ТВ454R	ТВ500С ТВ500R	ТВ504С; ТВ504R
Минимальная масса в использовании	С трубчатым каркасом	6.0-16/14.9-24	Кг	2100	/	2100	/	2100	/
		6.0-16/14.9-28		2090	/	2090	/	2090	/
		31*9.5-16/43.5*13-20		2290	/	2290	/	2290	/
		8.3-20/14.9-24		/	2420	/	2420	/	2420
		8.3-20/12.4-28		/	2410	/	2410	/	2410
		6.5-16/12.4-28		2100	2405	2100	2405	2100	2405
		280/70R16,360/70R24		/	2410	/	2410	/	2410
	С кабиной	6.0-16/14.9-24		2300	/	2300	/	2300	/
		6.0-16/14.9-28		2290	/	2290	/	2290	/
		31*9.5-16/43.5*13-20		2600	/	2600	/	2600	/
		8.3-20/14.9-24		/	2620	/	2620	/	2620
		8.3-20/12.4-28		/	2610	/	2610	/	2610
		6.5-16/12.4-28		2300	2405	2300	2405	2300	2405
		280/70R16,360/70R24		/	2610	/	2610	/	2610
Максимальная масса в использовании	С трубчатым каркасом		Кг	3490	3490	3490	3490	3490	3490
	С кабиной			3490	3490	3490	3490	3490	3490
Максимальная масса прицепа	Без тормозов		Кг	1500					
	Самостоятельно тормозит			4000					
	Инерционная тормозная система			4000					
Уровень шума внутри	С трубчатым каркасом		ДБ (А)	84.7	84.7	84.7	84.7	84.7	84.7
	С кабиной			84.8	84.8	84.8	84.8	84.8	84.8

Пункт			ЕДИНИЦА	LOVOL						
				ТВ400С ТВ400R	ТВ404С; ТВ404R	ТВ450С ТВ450R	ТВ454С ТВ454R	ТВ500С ТВ500R	ТВ504С; ТВ504R	
Уровень внешнего шума	Перемещение	С трубчатым каркасом		81.1	81.1	81.1	81.1	81.1	81.1	
		С кабиной		79.5	79.5	79.5	79.5	79.5	79.5	
	Стационарные	С трубчатым каркасом		81.7	81.7	81.7	81.7	81.7	81.7	
		С кабиной		80.1	80.1	80.1	80.1	80.1	80.1	
Индекс вибрации		Малый вес	М/С	0.6		0.6		0.6		
		Высокий вес		1.15		1.15		1.15		
Противовес		Передний противовес	Кг	144						
		Задний противовес	Кг	270						
Двигатель			Производитель	—	ОООЧжедзянСинчхайКо., ООО Анхуй ЧуанЧхай Ко.,					
			Тип	—	С490ВТ1;QC490Т40	QC495Т45 А498ВТ4	А498ВТ1;QC498Т50			
			Тип	—	Вертикальная футеровка, четырехтактный, спрей непосредственно, водяное охлаждение					
			Количество цилиндров	—	4					
			Диаметр цилиндра Х хода	мм	90×105		95×105		98×105	
			Смещение	L	2.672		2.977		3.168	
			Степень сжатия	—	18.4 (синчхай) 18.5 (чуанчхай)		18.5 (синсхай) 18 (чуанчхай)		18.5 (синсхай) 18 (чуанчхай)	
			Номинальная мощность	кВт	32.4		35.3		36.8	
			Номинальная скорость вращения	об/мин	2400		2400		2400	
			Максимальное кручение/скорость вращения	Н·м/г/ мин.	≥152/1600±100		≥166/1600~1800		≥186/1600±100	
			Номинальный расход топлива в рабочем режиме	г/кВт·ч	≤245					
			Наминальный расход масла в рабочем режиме	г/кВт·ч	≤1.5			≤1.5		≤1.5

Пункт		ЕДИНИЦА	LOVOL						
			ТВ400С ТВ400R	ТВ404С; ТВ404R	ТВ450С ТВ450R	ТВ454С ТВ454R	ТВ500С ТВ500R	ТВ504С; ТВ504R	
	Режим смазки	—	Принудительное смазывание и разбрызгивание						
	Режим запуска	—	Электрический пуск						
	Охлаждение	—	Обязательное водяное охлаждение						
	Режим воздушного фильтра	—	Сухой или влажный						
Система передачи	Сцепление	—	Сухое однократное, двойное действие						
	Коробка скоростей	—	12+12 Синхронизированная передача						
	Задний мост	Центральная передача	—	Спиральная коническая шестерня					
		Дифференциал	—	4 планетарных колеса, закрыто					
		Дифференциальная блокировка	—	Соединительная муфта					
		Задняя коробка передач, задняя	—	Планетрная передача					
	Передний ведущий мост	Вал трансмиссии	—	Центральный трансмиссионный вал					
		Центральная коробка передач, передняя	—	Коническая передача, закрыто					
		Передний дифференциал	—	2 конических шестерни					
		Коробка передач, передняя	—	Спиральная коническая шестерня					
Ходовая шестерня и шасси	Монтаж рамы	—	Безрамный						
	Передняя подвеска	—	Жесткая подвеска						
	Давление в шинах	Переднее колесо	кПа	2WD: 167~186(Farml Operation) / 225~245(Fransportation Operation); 4WD: 118~138(Farml Operation) / 167~176(Fransportation Operation)					
		Заднее колесо	кПа	118~138(Farml Operation) / 167~176(Fransportation Operation)					

Пункт			ЕДИНИЦА	LOVOL					
				ТВ400С ТВ400R	ТВ404С; ТВ404R	ТВ450С ТВ450R	ТВ454С ТВ454R	ТВ500С ТВ500R	ТВ504С; ТВ504R
	Шины Спецификация	Переднее колесо (Стандартная конфигурация)	—	6.0-16	8.3-20	6.0-16	8.3-20	6.0-16	8.3-20
		Заднее колесо (Стандартная конфигурация)	—	12.4-28					
		Заднее колесо (опции)		11-28 рисовое поле					
Тормозная система	Рабочий тормоз		—	Дисковый тормоз					
	Стояночный тормоз		—	Механический рычажный тормоз					
	Управление тормозом прицепа		—	Тормоз воздушного давления					
Рулевая система	Режим		—	Гидравлическое управление					
	Рулевой механизм		—	Циклоидные ротационные клапаны-Гидростатические регуляторы потока					
Рабочее устройство	Режим гидравлической системы		—	Открытый полуразрез					
	Гидравлический масляный насос		—	Шестеренчатый насосСВ-F318L					
	Распределитель		—	Тип золотникового клапана					
	Масляный цилиндр	Диаметр X хода	мм	90×110					95×120
		Тип	—	Однократное воздействие					
Размер точки подвеса		мм	Задняя подвеска с тремя точками: Cat.I Верхняя точка подвески: отверстие × Ширина: φ19.3×44 Нижняя точка подвески: отверстие для соединения × ширина:φ22.4×35			Задняя подвеска с тремя точками: Cat.II Верхняя точка подвески: отверстие для соединения × ширина: φ25.2×51 Нижняя точка подвески: отверстие для соединения × ширина: φ28.7×45			

Пункт		ЕДИНИЦА	LOVOL					
			ТВ400С ТВ400R	ТВ404С; ТВ404R	ТВ450С ТВ450R	ТВ454С ТВ454R	ТВ500С ТВ500R	ТВ504С; ТВ504R
	Регулировка глубины работы плуга		—	Регулируемое давление, регулируемое число оборотов, односпизичионное регулирование силы				
	Максимальная сила подъема (610 мм за точкой подвеса)		кН	>7.4	>8.3	>9.1		
	Давление открытия предохранительного клапана системы		мПа	17.5~18.0				
	Гидравлическое давление Выходной	Тип		—	Простой гидравлический выходили значениеMultway			
		Количество		—	Простой гидравлический выход 1 пара или 2 пары			
Спецификация		—	M22 × 1,5					
Функциональность		—	Подача гидравлической мощности гидравлического насоса на механизм, ведение механизма.					
Вал отбора мощности	Форма		—	Задний полуприцеп				
	Спецификация		—	M1(φ35×6 зубцов; or 38×8 зубцов) (GB1592-89)				
	Скорость вращения		об/мин	540/760or540/1000or760/1000				
	Максимальный градиент приводного вала, соединенного с РТО		Угол	15°				
Тяговые и буксировочные устройства	Тяговое устройство	Тип		—	Качающийся стержень (опция)			
		Высота пола		мм	344			
		Саксимальная вертикальная нагрузка	Тяга		Кг	0		
			Вилка		Кг	600		
	Буксирное устройство		—	Тросовый замок (опция)				
Кабина		—	Опция, простая кабина или секционная кабина с вентилятором или вентилятором теплого воздуха или кондиционером.					
Защитная подставка		—	Опция, двойная колонна (без кабины)					
Место водителя		—	Механическая подвижность, PVC покрытие, высота, регулировка вперед/назад					

Пункт	ЕДИНИЦА	LOVOL							
		ТВ400С ТВ400R	ТВ404С; ТВ404R	ТВ450С ТВ450R	ТВ454С ТВ454R	ТВ500С ТВ500R	ТВ504С; ТВ504R		
Электрическая приборная система	Система электроприборов		—				12 В, отрицательное заземление, двухпроводный		
	Генератор	Тип	—					Читай сертификацию двигателя	
		Напряжение	V					14	
		Сила	кВт					0.75	
	Регулятор	Тип	—					(встроенный регулятор)	
		Регулируемое напряжение	V					14	
	Пусковой двигатель	Тип	—					Читай сертификацию двигателя	
		Напряжение	V					12	
		Сила	кВт					3.7	
	Батарея	Тип	—					6-QW-100	
		Напряжение	V					12	
		Вместимость	А·ч					100	
		Количество	—					1	
	Осветительное и сигнальное устройство	Налобный фонарь	—					12 В, 55 Вт, 2 шт. (2 номера с левой и с правой стороны соответственно)	
		Передний указатель поворота	—					12 В, 21 Вт, 2 шт.	
		Лемпа переднего положения	—					12 В, 55 Вт, 2 шт.	
		Задние комбинированные фонари	—					Ширина светодиодной лампы, 2 шт./Лампа накаливания 21 Вт, 2 шт./Тормозная светодиодная лампа, 2шт./Рефлектор (красный) слева и справа	
		Задняя рабочая лампа	—					12 Вт, 55 Вт, 2 шт. (Защитная подставка)/12, 55 Вт, 4 шт. (Кабина)	
		Разъем для прицепа	—					Семиконтактное гнездо с 1 вилкой	

Пункт			ЕДИНИЦА	LOVOL					
				ТВ400С ТВ400R	ТВ404С; ТВ404R	ТВ450С ТВ450R	ТВ454С ТВ454R	ТВ500С ТВ500R	ТВ504С; ТВ504R
	Часы и сигнальное устройство	Комбинированный инструмент	—	С тахометром, датчиком температуры воды, указателем уровня масла, счетчиком моточасов, 1 шт.					
		Предупреждающее устройство	—	1. Индикаторная лампа зарядки, левая и правая индикаторная лампа рулевого управления, указатель положения, указатель поворота дальнего света; 2. Контрольная лампа неисправности пневматического тормоза (опция пневматического тормоза, опция), сигнальная лампа низкого давления масла, индикация запуска двигателя светодиодная лампа, лампа индикации неисправности двигателя; 3. Отражатель; 4 Предупреждающий знак безопасности					
Объем перфузии	Радиатор		L	12					
	Топливный бак		L	65					
	Поддон картера двигателя		L	Читай сертификацию двигателя					
	Воздухоочиститель масляной лампы		L	Регулируемый уровень заливки масла					
	Масло, гидроусилитель руля		L	0.8					
	Масло, тормоз		L	/					
	Масло, трансмиссия		L	2WD:20,4WD:27					
	Передний ведущий мост		L	4WD:7					

8.3 Теория скоростей трактора

Тракторы LOVOL-TB-1 Серии 40-50 PS теория скоростей

Модель	ТВ400С/ТВ400R/ТВ404С/ТВ404R ТВ450С/ТВ450R/ТВ454С/ТВ454R ТВ500С/ТВ500R/ТВ504С/ТВ504R			
Положение шестерни	12F+12R		8F+8R	
	Приводные механизмы	Задний ход	Приводные механизмы	Задний ход
Низкий I	2.37	2.07	2.37	2.07
Низкий II	3.57	3.13	3.57	3.13
Низкий III	4.51	3.95	4.51	3.95
Низкий IV	7.55	6.62	7.55	6.62
Средний I	5.96	5.23	/	/
Средний II	9.00	7.89	/	/
Средний III	11.36	9.96	/	/
Средний IV	19.02	16.68	/	/
Высокий I	12.05	10.56	12.05	10.56
Высокий II	18.20	15.95	18.20	15.95
Высокий III	22.98	20.14	22.98	20.14
Высокий IV	38.46	33.71	38.46	33.71

Примечание

1. Значения в приведенной выше таблице являются теоретической скоростью, когда частота вращения двигателя составляет 2400 об/мин и со стандартной задней шиной 12.4-28;
2. С другими вариантами задних шин, на основании вышеупомянутых данных реальные значения необходимо умножить на соответствующий коэффициент «а»;
Опциональная задняя шина, шипованная шина 11-28, "а" = 1,04;
Вариант задней шины, стандарт 13.6-28, "а" = 1.04;
Вариант задней шины, стандарт 14.9-28, "а" = 1.083.
3. Каждый параметр в спецификации технологической таблице сертификации - это те, которые проходят проверку стандартной конфигурации.

9 Демонтаж и утилизация

После того, как машина достигнет окончания срока службы, а также для вашей личной безопасности и защиты окружающей среды, отправьте ее лицензированную компанию, специализирующуюся на демонтаже и переработке.

Когда сделаете это, пожалуйста, разберите по порядку сверху вниз, затем снаружи внутрь. В случае крупногабаритного объекта или его тяжелой массы необходимо использовать специальный подъемный механизм. Пожалуйста, обращайтесь с батареей в специальную компанию по переработке батарей. Пожалуйста, соберите использованное масло и т. д. для правильной обработки. Не избавляйтесь от них произвольно, иначе они могут привести к загрязнению окружающей среды.



Внимание: электролит аккумуляторной батареи является разъедающим, не допускайте попадания на глаза, на кожу и одежду. Если такое случается, вы должны использовать чистую воду для немедленной очистки и как можно скорее отправляйтесь в больницу для лечения, чтобы избежать случайной травмы.



Внимание: замененный аккумуляторный кислотный щелок может вызвать загрязнение окружающей среды, не расплескивайте его произвольно, чтобы избежать случайного повреждения.

Замененное машинное масло является отбракованным нефтематериалом, его нельзя выбрасывать произвольно, чтобы избежать случайного вреда.

Мы любезно напоминаем вам, во время или после разбирания, неправильное размещение может привести к травмам при отсутствии специальных инструментов и практического опыта.



Внимание: при демонтаже крупного или тяжелого объекта необходимо использовать специальный подъемный механизм и соблюдать осторожность в отношении личной безопасности!

10 Гарантийные условия

10.1 Гарантийные основы продукта

LOVOL в серии ТВ-1

Гарантийное обслуживание колесных тракторов серии LOVOL, ТВ: ТВ400С / ТВ400R / ТВ404С / ТВ404R / ТВ500С / ТВ550R / ТВ450R / ТВ454С / ТВ454R / ТВ500С / ТВ500R / ТВ504С / ТВ504R / ТВ504С / ТВ504R будет осуществляться в соответствии со следующими документами и правилами.

«Правила обязательств по ремонту, замене и возмещению продуктов агромашиностроения». Интrenaциональный Экономический./Комерческий. Кол-во 1998, No.123

«Закон о качестве продукции КНР».

«Закон о защите прав потребителей и интересов КНР».

10.2 Случаи, не охватываемые политикой гарантии

Согласно соответствующим законам и правилам, некоторые случаи не покрываются нашей политикой гарантии. Подробная информация приводится в соответствующих главах в «Гарантийном ваучере» 3R (ремонт, замена и возврат) ».

Примечание: Некоторые действия могут привести к аннулированию условия гарантии. Подробная информация приводится в соответствующих главах в «Гарантийном ваучере» 3R (ремонт, замена и возврат) ».

Примечание: Если пользователь добровольно перестраивает трактор или использует его в иных целях, чем указано в инструкции по эксплуатации, такой случай не охватывается гарантией производителя, на которую мы просим вас обратить внимание.

Примечание

1. Когда пользователь принимает гарантию, он должен предоставить гарантийное свидетельство, которое должно храниться.
2. Когда у машины есть поломка и когда требуется гарантия, дилер должен быть информирован о следующем содержании: модель машины, заводской номер, модель и тип двигателя, паспортная табличка, время обслуживания и детали отказа;
3. Описание сроков поставки запасных частей для гарантийного обслуживания: детали будут поставляться в течение 5 лет после прекращения производства продукции; Части обеспечиваются гарантией, но в течение гарантийного срока; Время доставки специальных деталей будет определено после обсуждения; Для запасных частей, в случае если период поставки превышен, то цена поставленных частей и срок поставки будут определены после обсуждения;
4. Всегда пользуйтесь специальными частями и маслом для продукта.

11 Приложения

11.1 Масла и растворы, используемые для трактора (Таблица 11-1)

Таблица 11-1 Масла и растворы, используемые для трактора

Области применения масел и растворов	Масла и растворы						
	Топливный бак	Внутренний стандарт	Легкое дизельное масло, совместимое с GB/T 252	Выше 20 °C	(4~20)°C	(-5~4)°C	(-14~-5)°C
No.10				No.0	No.-10	No.-20	No.-35
	Международный стандарт	Принимается масло ASTM D-975 При обычных температурах воздуха используйте масло 2-D класса; Когда температура окружающей среды ниже 5 °C, используйте масло 1-D класса. Заправляйте топливо и масло двигателя строго в соответствии с инструкциями, приведенными в сопроводительных документах.					
Поддон картера двигателя	Внутренний стандарт	Для масляного картера дизельного двигателя, топливного насоса высокого давления и гидросилителя используйте масла дизельных двигателей, эквивалентные CF-4 (GB11122). Не заменяйте обычным дизельным моторным маслом. Заправляйте моторное топливо и масло строго в соответствии с инструкциями, приведенными в сопроводительных документах. Когда температура окружающей среды выше или находится в пределах от -10 °C до +50 °C, используйте масло для дизельных двигателей 20W-50 CF-4. Когда температура окружающей среды находится в пределах (~ 20 ~ +50) °C, используйте масло дизельного двигателя 15w ~ 40 CD. Когда температура окружающей среды находится в пределах от -25 °C до +40 °C, используйте дизельное моторное масло 10W-40 CF-4. Когда температура окружающей среды находится в пределах от -30 °C до +40 °C, используйте дизельное моторное масло 5W-40 CF-4.					
	Международный стандарт	Для фильтра масляного поддона, впрыскивающего насоса, воздухоочистителя регулятора и масляной ванны используют масла с их классами вязкости, соответствующими классу вязкости SAE. Ниже -5 °C используйте масло SAE 10W; Выше -5 °C, используйте межсезонное масло SAE 15W / 40 масло любого класса. Класс качества должен соответствовать стандарту API CD.					
Водяной радиатор	<p>Когда температура окружающей среды выше 4 °C: для системы охлаждения трактора используется чистая мягкая вода.</p> <p>Когда температура окружающей среды ниже 4 °C: для системы охлаждения трактора используется антифриз.</p> <p>Когда минимальная температура окружающей среды выше -15 °C: используйте антифриз длительного действия -25 # (SH / T0521).</p> <p>Когда минимальная температура окружающей среды выше -25 °C: используйте антифриз длительного действия -35 # (SH / T0521).</p> <p>Когда минимальная температура окружающей среды выше -35 °C: используйте -45 # антифриз (SH / T0521).</p>						
Коробка передач - задняя ось, гидравлический подъемник и передняя ведущая ось	Внутренний стандарт	N100D трансмиссионное / гидравлическое масло двойного назначения. Внедрение стандарта: Q / LWZ B119.					
	Международный стандарт	Может использоваться масло общего назначения MF1135 (Massey Ferguson), M2C 86A (Ford) или J20A (John Deer).					
Масляный бак рулевого управления	Внутренний стандарт	L ~ HM32 износостойкое гидравлическое масло.					
Масляный стаканчик	Внутренний стандарт	GB / T 7324 универсальная литиевая базовая смазка для автомобиля.					
	Международный стандарт	Используйте смазку NLGI D-217 с вязкостью 2.					

Важные вопросы:

1. Двухцелевое гидравлическое / трансмиссионное масло, дизельное топливо и дизельное моторное масло должны быть установлены в течение 48 часов перед добавлением для использования.
2. Гибридное использование масел разных марок и производителей строго запрещено, чтобы не влиять на эксплуатационные характеристики машины.
3. На тракторах с установленным отопительным агрегатом, зимой необходимо использовать антифриз, чтобы избежать трещин на морозе.
4. Заправляйте топливо и масло двигателя строго в соответствии с инструкциями, приведенными в сопроводительных документах двигателя, чтобы не ухудшить рабочие характеристики машины.

11.2. Таблицы Моменты Затяжки Основных Болтов И Гаек(таблица 11-2)

Таблица 11-2. Таблица Моменты Затяжки Основных Болтов И Гаек

Местоположение соединения	Соединение	Спецификация	Момент затяжки (Н : м)
Привод	Болт, соединяющий двигатель с коробкой передач	M12	77.7
	Болт, соединяющий коробку передач с задней осью	M12	77.7
	Крепежный болт подшипника дифференциала	M12	77.7
	Крепежный болт большой конической шестерни	M10	44.5
	Болт, соединяющий корпус приводного вала с валом задней оси	M12	77.7
Рулевые и ходовые системы	Болт, соединяющий ступицу и полотно ведущего колеса	M14	123.6
	Болт, соединяющий переднее ведущее колесо и ступицу и полотно	M14	123.6
	Болт, соединяющий переднее ведущее колесо и ступицу и полотно	M12	77.7
	Болт шарнирного соединения рулевого механизма	M12	77.7
Механизм переднего моста	Болт, соединяющий изельный двигатель с рамой	M16	192.9
Гидравлическая система подвески	Болт, соединяющий корпус подъемника с задним мостом	M12	109.3
	Болт, соединяющий конец масляного цилиндра и корпус подъемника	M14	173.9
	Болт, соединяющий скобу верхнего тягово-сцепного устройства с корпусом задней оси	M12	77.7
Передний ведущий мост	Болт, соединяющий ведомую шестерню переднего дифференциала и дифференциал	M10	44.5
	Болт, соединяющий корпус левой полуоси и правой полуоси	M10	44.5
	Болт, соединяющий корпус тройника и верхнюю крышку	M8	31.6
	Болт, соединяющий корпус главной передачи и нижнюю крышку	M10	62.6
	Болт, соединяющий корпус оконечного усилителя и крышку	M10	44.5

Местоположение соединения	Соединение	Спецификация	Момент затяжки (Н : м)
	Болтинг, соединяющий узел подушки рулевого рычага и кожух главной передачи	M12	77.7
	Болты, соединяющие дизельный двигатель с кронштейном	M16	192.9
	Болт, соединяющий узел поворотного основания с кронштейном	M12	77.7

Примечание: допускается погрешность $\pm 10\%$ для вращательного момента в таблице.



Внимание: при затягивании главных болтов и гаек трактора необходимо использовать динамометрические ключи, чтобы избежать таких опасностей, как полное снижение производительности машины и травматизм персонала, вызванные несоблюдением требований к вращательному моменту затяжки.

11.3 Уплотнение, уплотнительное кольцо и уплотнительное кольцо (таблица 11-3)

Таблица 11-3. Характеристики уплотнительного кольца с кольцевым уплотнением

SN	Стандартный код	Название и модель	Монтажное положение	Количество
1	GB/T 9877.1	Сальник FB50×72×8D	Задняя сторона выходной мощности задней оси	2
		Сальник FB40×62×8D	Место, где поворотный кулак соединяется со ступицей	2
		Сальник FB30×40×7D	Уплотнение раздаточной коробки	1
		Сальник FB40×62×8D	Наружный конец на внутренней стороне длинной полуоси заднего моста (до 52 лошадиных сил)	2
		Сальник FB40×62×8D	Промежуточная секция вала I в коробке передач	1
		Сальник FB40×62×8D	Наружный конец у внутренней части длинной полуоси задней оси (55-60 лошадиных сил)	2
		Сальник B65×90×12D	Приводная фрикционная передача второй ступени редуктора переднего привода	2
		Сальник FB50×72×8D	Задний конец приводной конической передачи переднего привода	1
2	GB / T3452.1	О-образное кольцо 23.6×1.8G	Задний конец вала вспомогательной муфты в коробке передач	2
		О-образное кольцо 15×2.65G	Рабочий вал дифференциала	1
			Место, где маслопровод высокого давления соединяется с шестеренчатым насосом	1
		О-образное кольцо 11.2×2.65G	Штанга управления выходной мощностью	1
		О-образное кольцо 115×3.55G	Наружный конец на внутренней стороне длинной полуоси заднего моста	2
		О-образное кольцо 61.5×5.3G	Приводная фрикционная передача второй ступени редуктора переднего привода	2
		О-образное кольцо 19×2.65G	Место, где масло-всасывающая труба соединяется с шестеренчатым насосом	1
			Место, где маслопровод нагнетающей линии соединяется с подъемником	1
		О-образное кольцо 17×2.65G	Место, где соединительная пластина входной масляной трубки соединяется с корпусом подъемника	1
		О-образное кольцо 20×2.65G	Стопорный вал подъемника	3
			Уплотнение для кривошипа тормоза	2
		О-образное кольцо 132×3.55G	Место для герметизации раздаточной коробки и корпуса заднего моста	1
О-образное кольцо 25×2.65G	Уплотнение вала вилки раздаточной коробки	2		
О-образное кольцо 43.7×2.65G	Между приводным валом и втулкой раздаточной коробки	4		

SN	Стандартный код	Название и модель	Монтажное положение	Количество
		О-образное кольцо 18×2.65G	Уплотнение для кривошипа тормоза	2
		О-образное кольцо 140×3.55G	Приводная фрикционная передача первой ступени редуктора переднего привода	2
		О-образное кольцо 34.5×3.55G	Приводная фрикционная передача первой ступени редуктора переднего привода	2
		О-образное кольцо 236×5.3G	Приводная фрикционная передача последней ступени редуктора переднего привода	2
		О-образное кольцо 58×3.55G	Место, где передний кронштейн переднего привода соединяется с корпусом	1
		О-образное кольцо 47.5×3.55G	Место, где передний поддерживающий вал переднего привода соединяется с основанием	1
		О-образное кольцо 90×2.65G	Место, где заднее основание соединяется с корпусом	1
		О-образное кольцо 45×3.55G	Задний конец заднего основания переднего привода	1
		О-образное кольцо 17×2.65G	Вход масла распределителя	1
		О-образное кольцо 15×1.8G	Вход масла распределителя	1
		О-образное кольцо 50×5.3G	Отсечной клапан и регулировочный стержень опускающего клапана	1
		О-образное кольцо 11.2×2.65G	Место, где регулировочная планка опускания соединяется с корпусом	1

Примечание: В эту таблицу не входят нестандартные сальники и уплотнительные кольца.

11.4 Показатели износа подшипников (Таблица 11-4)

Таблица 11-4 показатели износа подшипников

SN	Стандартный код	Название и модель	Монтажное положение	Количество	Записи
1	GB/T 276	Подшипник 6208	Промежуточная секция вала I в коробке передач	1	
		Подшипник 6305	Задний конец вала I в коробке передач (одностороннее сцепление)	1	
		Подшипник 6107(6007)	Задний конец вала I в коробке передач (муфта двойного действия)	1	
		Подшипник 6210	Передний конец вспомогательного приводного вала в коробке передач	1	
		Подшипник 6,308N	Задний конец вспомогательного приводного вала в коробке передач	1	
		Подшипник 6,306N	Передняя часть вала II в коробке передач	1	
		Подшипник 6208	Задний конец вала II в коробке передач	1	
		Подшипник 6307	Задний конец вспомогательного ведомого вала в коробке передач	1	
		Подшипник 6305	Поперечное сечение выходной мощности задней оси	1	
		Подшипник 6,404N	Задний конец карданного вала задней оси	1	
		Подшипник 6306	Задний конец карданного вала задней оси	1	
			Внутри раздаточной коробки	1	
		Подшипник 6308	Задний конец карданного вала задней оси	1	
		Подшипник 6212	Наружный конец на внутренней стороне длинной полуоси заднего моста (до 52 лошадиных сил)	2	
		Подшипник 6214	Наружный конец у внутренней части длинной полуоси задней оси (55-60 лошадиных сил)	2	
		Подшипник 6211	Внутренний конец на внутренней длине полуоси заднего моста	2	
		Подшипник 6211N	Задний конец выходного вала коробки передач	1	
		Подшипник 6309	Задняя сторона выходной мощности задней оси	1	
		Подшипник 6209	Приводная фрикционная передача первой ступени редуктора переднего привода	2	
		Подшипник 6310	Наружная сторона приводной фрикционной передачи второй ступени редукции переднего привода	2	
Подшипник 6203-Z	Внутри маховика двигателя	1	30、35use		
Подшипник 6204-Z	Внутри маховика двигателя	1	40use		

SN	Стандартный код	Название и модель	Монтажное положение	Количество	Записи
2	GB/T 283	Подшипник NUP2210	Задний конец задней центральной конической шестерни	1	
		Подшипник N208	Внутренняя сторона приводной фрикционной передачи редуктора переднего привода второй ступени	2	
3	GB/T309	Подшипник 51108	Место, где поворотный кулак соединяется со втулкой	2	
4	GB/T 297	Подшипник 32208	Спиральная коническая приводная фрикционная передача заднего моста	2	
		Подшипник 2007113	Задний мост дифференциала	1	
		Подшипник 30211	Задний мост дифференциала	1	
		Подшипник 30208	Приводная фрикционная передача первой ступени редуктора переднего привода	2	
		Подшипник 30210	Приводная фрикционная передача второй ступени редуктора переднего привода	2	
		Подшипник 30210	Приводная фрикционная передача второй ступени редуктора переднего привода	2	
		Подшипник 7211	Передний средний дифференциал	2	
		Подшипник 2007107	Задняя часть центральной конической шестерни	1	
		Подшипник 7208	Передняя часть центральной конической шестерни	1	
		Подшипник 32206	Место, где поворотный кулак соединяется со ступицей	2	
			Место, где рулевая коромысло соединяется с корпусом	2	
			Место, где поворотный кулак соединяется со ступицей	2	
		Подшипник 32208	Место, где поворотный кулак соединяется со ступицей	2	
			Место, где поворотный кулак соединяется со ступицей	2	
Подшипник 6205	Место, где рулевая колонка соединяется с корпусом	1			
5	Выжимной подшипник муфты	986911	Гнездо упорного подшипника выключения главного фрикциона	1	Однократное воздействие
		996713	Гнездо упорного подшипника выключения главного фрикциона	1	Двойное действие
6	Нестандартные	977907	Место, где рулевая колонка соединяется с корпусом	1	
	Нестандартные	776701	Место, где рулевая колонка соединяется с корпусом	1	
7	GB/T 308	Стальной шарик 8.0000G100b	Вал переключения коробки передач	4	
		Стальной шарик	Вал Shfit для выходной мощности	1	

SN	Стандартный код	Название и модель	Монтажное положение	Количество	Записи
		9,5 В	задней оси		
		Стальной шарик 8.7312G400b	Рулевое управление переднего привода	2	
			Стопорный вал подъемника	1	
		Стальной шарик 18.0000G100b	Тормозной диск и блок дифференциальных подшипников	12	
8	GB/T 309	Игла $\phi 5 \times 25,8$	Планетарный вал главной передачи (до 52 лошадиных сил)	264	
		Вращение $\phi 6 \times 23,8$	Планетарный вал главной передачи (55-60 лошадиных сил)	264	
9	JB/T 7918-1997	Подшипник K20 $\times 26 \times 20$	Виток - приводной вал со вспомогательным переключением и вал II.	1	

11.5 Поддержка сельскохозяйственных машин и инвентаря (Таблица 11-5)

Таблица 11-5 Поддержка сельскохозяйственных машин и инвентаря

Категория	Модель трактора	Вспомогательные инструменты	Инструменты модели	Основные технические параметры	Поддерживающее предприятие
Почвообрабатывающая техника	TB404C/TB404R/TB400C/TB400R	Навесной 5-бороздный плуг	1L-427	Глубина погружения (16~20) см	Компания сельскохозяйственной техники Баодин Шуанин Компания сельскохозяйственной техники Баофен Эл-Ти-Ди Дэчжоу Шандун Байчжуань округ Вэйши, провинция Хэнань Компания Хэшануезд машины провинции Ляонин Компания сельскохозяйственной техники Цишан провинции Шаньси Компания сельскохозяйственной техники Цишан провинции Шаньси Компания техники Нанин Юнцзян Хэйлунцзянский Наньцзянский сельскохозяйственный машиностроительный завод Цяньцзиньский завод плуга Шанцю Провинция Хэнань Наньчанский завод роторных машин Ляньюньганский завод роторных мельниц Сианьский завод роторн
		Сборочный плуг	1L-427	Глубина погружения (18~22) см	
		Сборочный плуг	1L-427	Глубина погружения (14~18) см	
		Навесной четырехколесный плуг	1L-425	Глубина погружения (18~22) см	
	TB500C/TB500R/TB504C/TB500R	Навесной четырехколесный плуг	1L-425	Глубина погружения (18~22) см	
			1L-427	Глубина погружения (14~18) см	
		Навесной 5-бороздный плуг	1L-427	Глубина погружения (16~20) см	
	TB404C/TB400R/TB400C/TB400R	Роторный культиватор	1GQN-160	Глубина погружения (12~15) см, ширина обработки 160 см	

Категория	Модель трактора	Вспомогательные инструменты	Инструменты модели	Основные технические параметры	Поддерживающее предприятие
	TB500C/TB500R/TB504C/TB500R		1GQN-170	Глубина погружения (12-15) см, ширина обработки 170см	ыхсеялок Компания производства машин Хаофен.
Распылитель	Все серии	Подвесная световая борона	3W-300/8	Емкость пестицида: 300 литров Ширина вспашки: 800 см	Фабрика производства машин иджун жибао Чхенгун город Ханьдани Хэйлунцзянский Наньцзянский сельскохозяйственный машиностроительный завод
Машины для подготовки почвы	TB400C/TB400R/TB404C/TB404R	24-подвесная световая борона	1BQX-2.0	Глубина погружения (8 ~ 12) см, ширина вспашки 200 см	Северная компания машиностроения Цзяму си, ООО Компания сельскохозяйственной техники Сюджоу Хуасин Хэйлунцзянский Наньцзянский сельскохозяйственный машиностроительный завод Чжумадянский сельскохозяйственный машиностроительный завод Нинцзинский завод сельскохозяйственного машиностроения провинции Хэбэй Компания развития технологий Харбин Хунвэй Компания техники Нанин Юнцзян Компания технологий Вуэр
	TB500C / TB500R / TB504C / TB504R	34 легкая борона	IBY-3.4	Глубина погружения (8 ~ 12) см, ширина вспашки 340 см	
Сеялки	TB400C / TB400R / TB404C / TB404R TB500C / TB500R / TB504C / TB504R	Сеялка	2BJ-4 (соевый боб)		Посеяно 4 ряда , Межрядный интервал (50 ~ 70) см
			2BSW-2.4 (Пшеница)	Ширина посева 240см	
			2BJ-4W (Соевые бобы)	Посеяно 4 ряда , Межрядный интервал (50 ~ 70) см	

Категория	Модель трактора	Вспомогательные инструменты	Инструменты модели	Основные технические параметры	Поддерживающее предприятие
					Компания сельскохозяйственной техники Шичзячжуан Сельскохозяйственная техника Синцзян Компания сельскохозяйственной техники Акесули
	TB400C / TB400R / TB404C / TB404R TB500C / TB500R / TB504C / TB504R	Ротационная сеялка	SGTNB-150Z3 / 6	Подходит для грунта среднего или нижнего класса, подходит для глубины погружения (10-15 см)	Сианьский завод роторных сеялок Компания производства машин Динджоу Кхайюань провинция Хэбэй
Пахотные орудия для рисовых полей	TB400C / TB400R / TB404C / TB404R	Машина для приготовления суспензии для рисовых полей	1ZSN-240	Глубина погружения (8 ~ 10) см	Компания машиностроения Хунсинлун Ляньюньганский завод роторных мельниц
	TB500C / TB500R / TB504C / TB504R		1ZSN-260		
Возврат соломы	TB400C / TB400R / TB404C / TB404R	Машина для возврата соломы	4JH-1.2	Прямая лопатка, рабочая ширина 120 см	Компания производства машин Динджоу Кхайюань провинция Хэбэй Компания сельскохозяйственной техники Шичзячжуан Компания сельхозтехники Дэчжоу Хуабэй, провинция Шаньдун Компания производства машин Хаофэн
			4JHY-1.2	Рабочая ширина 120см, Стерн налево (2 ~ 8) см	
			4J-110	Рабочая ширина 110см, стерн налево (2 ~ 8) см,	
	TB500C / TB500R / TB504C / TB504R	Машина для возврата соломы	4JH-1.5	Рабочая ширина 150см, стерн леф (2 ~ 8) см,	
Комплекующие инструменты	TB500C/TB500R/TB504C/TB504R TB400C/TB400R/TB404C/TB404R	Очистка стерни, ротационная обработка, обрезка и подавление	SGTN-140	Рабочая ширина 140 см, образует два бугра, глубина погружения (12-15 см)	Компания машинного оборудования Шенян Хуаюан. Ляньюньганский завод роторных мельниц Наньчанский завод роторных машин
Уборочная машина	TB400C / TB400R / TB404C / TB404R	Плуг для пшеницы	1L-427	Ширина вырезывания: 170см	Компания производства машин Дзыо дзюньмин Компания производства машин Шиндун Тафэн Гуйлиньский завод комбайнов
	TB500C / TB500R / TB504C / TB504R	Плуг для пшеницы	1L-427	Ширина вырезывания: 200см	
Прицеп	TB400C / TB400R / TB404C / TB404R	Сельскохозяйственный прицеп	1L-427	Нагрузка: 3 000 кг	Ниндзин основной магаз прицепов Пекинская прицепная фабрика Циндао якай машиностроительный завод Вэйшибайчжуанская машинная фабрика провинция Хэнань
	TB500C / TB500R / TB504C / TB504R		1L-427	Нагрузка 5 000 кг	

Важные вопросы:

1. Перед покупкой сельскохозяйственных машин и инвентаря выберите подходящий тип, обратитесь к дилерам по условиям эксплуатации (устойчивости почвы, требования к сельскому хозяйству и т. д.) В тех областях, в которых вы будете работать и ссылайтесь на этот список.
2. Определите основные технические параметры сельскохозяйственных машин и орудий, такие как модель, в соответствии с условиями эксплуатации (устойчивостью почвы, сельскохозяйственных требований и т. д.) В тех областях, где вы будете работать, и обращаясь за консультативными советами для осуществления рационального соответствия. Неправильное соответствие приведет к нежелательной комплектации машины.
3. Эффективность работы и эффект от одного и того же орудия изменяются в зависимости от условий эксплуатации (устойчивости почвы, сельскохозяйственных требования и т.д.). Поэтому вы должны правильно определить рабочую скорость и ширину и т. д. В соответствии с местными условиями эксплуатации.



Примечание: Перед использованием вспомогательного фермерского оборудования оператор должен внимательно прочитать «Руководство по эксплуатации и обслуживанию» и ознакомиться с его конструкцией, эксплуатационными характеристиками и способом работы для рационального использования, чтобы избежать повреждения оборудования и травм, возникающих в результате несчастного случая.

Уважаемые клиенты

Благодарим вас за покупку, и выбор колесных тракторов серии LOVOL TB-1. Мы готовы предоставить вам лучший сервис, полностью решая проблемы, с которыми вы сталкиваетесь при использовании, быстро и эффективно, и максимально удовлетворяя ваши требования.

Теперь мы отправим вам «Форму обратной связи с клиентом» вместе с инструкцией. Пожалуйста, заполните его вручную, а затем отправьте по почте в отдел гарантийных услуг компании Lovol Heavy Industry Co., Ltd. заказным письмом по следующему адресу: №192, Бэйхай южная дорога, район Фанцзы, город Вэйфан, провинция Шаньдун. Почтовый индекс: 261206 Мы введем вашу «Форму обратной связи с клиентом» в компьютер для хранения, чтобы предоставить вам услугу «Три гарантии».

Мы очень ценим ваше сотрудничество и большую поддержку!

Форма обратной связи для клиентов

Модель продукта		Идентификационный номер трактора		Двигатель	
Номер двигателя		ДАТА ДОСТАВКИ		Производитель	
Наименование пользователя		Возраст		Уровень образования	
Домашний адрес				Рабочий годы в качестве водителя	
Основные цели вашей покупки			Номер телефона		Почтовый индекс
Время возникновения и причины проблем					
Названия и состояние поврежденных деталей					
Идеи и предложения по улучшению					

Примечание: Эта форма обратной связи должна быть заполнена правдиво владельцем (или оператором), чтобы мы могли узнать условия обслуживания вашего трактора для обеспечения лучшего обслуживания клиентов. Заполнение копии этой формы обратной связи с клиентом является действительным.