

2022

ТРАКТОР РУСИЧ

РУКОВОДСТВО ПО ЭКСПЛУАТАЦИИ

Прицеп тракторный самосвальный
торговой марки «РУСИЧ»

модели: 1ПТ-1.0; 1ПТС-1.0; 1ПТС-1.5





Пожалуйста, ознакомьтесь с настоящим руководством перед эксплуатацией данного устройства и обращайтесь к нему за информацией каждый раз при возникновении необходимости.

ПРИМЕЧАНИЕ!

Строгое соблюдение рекомендаций из настоящего руководства является залогом нормальной эксплуатации и длительного срока службы оборудования.

Производитель сохраняет за собой право, в связи с постоянным совершенствованием выпускаемого изделия, вносить изменения в конструкцию отдельных составных частей, не отраженные в настоящем издании.

Данное руководство должно рассматриваться как неотъемлемая часть оборудования при его перепродаже.

Проверьте наличие:

- Гарантийного талона.
- Полного собрания технической документации, а именно инструкции по эксплуатации.
- Полного комплекта поставки прицепа.

Так же проверьте что бы инструменты, аксессуары, запасные части, количественно соответствовали комплектности вашей покупки и были соответственно упакованы и не имели внешних деформаций.

СОДЕРЖАНИЕ

Раздел 1. ВВЕДЕНИЕ. МЕЖДУНАРОДНЫЕ СИМВОЛЫ.....	1-1
Раздел 2. ТРЕБОВАНИЯ БЕЗОПАСНОСТИ	2-1
Раздел 3. ТЕХНИЧЕСКИЕ ХАРАКТЕРИСТИКИ ПРИЦЕПА.....	3-1
Раздел 4. ОБЩИЕ СВЕДЕНИЯ. УСТРОЙСТВО И РАБОТА ПРИЦЕПА.....	4-1
Раздел 5. ПОДГОТОВКА К РАБОТЕ И ПОРЯДОК РАБОТЫ	5-1
Раздел 6. ПЕРЕЧЕНЬ ВОЗМОЖНЫХ НЕИСПРАВНОСТЕЙ И УКАЗАНИЯ ПО ИХ УСТРАНЕНИЮ	6-1
Раздел 7. ТЕХНИЧЕСКОЕ ОБСЛУЖИВАНИЕ.....	7-1
Раздел 8. ПРАВИЛА ХРАНЕНИЯ.....	8-1
Раздел 9. ПРИЛОЖЕНИЕ.....	9-1

РАЗДЕЛ 1. ВВЕДЕНИЕ. МЕЖДУНАРОДНЫЕ СИМВОЛЫ

Настоящее руководство по эксплуатации предназначено для ознакомления потребителей с техническими данными и описанием конструкции Русич, а также для руководства при подготовке к работе и техническому обслуживанию прицепов.

Прицеп универсальное одноосное транспортное средство, не оборудованное двигателем и предназначенное для перевозки различных грузов в условиях частных подсобных хозяйств, дачных участков, небольших фермерских хозяйств, без выезда на дороги общего пользования.

Полуприцепы агрегируются с малогабаритными тракторами.

Внимание!

Оператор должен знать:

Перед эксплуатацией прицепа в сцепке необходимо:

- 1) Внимательно ознакомиться с данным руководством и руководством по эксплуатации мини трактора.
- 2) Провести технический осмотр транспортного средства и прицепа, внимательно проверить:
 - а) надежность соединения прицепа с транспортным средством;
 - б) затяжку гаек оси колёс;
 - в) надежность соединения дышла прицепа с кузовом;
 - г) давление воздуха в колесах;
 - д) исправность транспортного средства.

ЗАПРЕЩАЕТСЯ:

- а) допускать к работе детей в возрасте до 14 лет;
- б) ездить по магистралям, шоссе и дорогам общего пользования;
- в) работать прицепом в условиях ограниченной видимости;
- г) загружать прицеп сверх установленной нормы;
- д) превышать скорость движения;
- е) перевозить пассажиров в кузове прицепа;
- ж) проводить техобслуживание прицепа с поднятым кузовом, а также с работающим двигателем транспортного средства.

Раздел 2. ТРЕБОВАНИЯ БЕЗОПАСНОСТИ

Строгое соблюдение мер предосторожности и четкое выполнение правил использования прицепа обеспечивает полную безопасность работы с ним. Перед вводом прицепа в эксплуатацию внимательно изучите, и строго выполняйте ниже перечисленные правила.

Требования безопасности перед началом работы

Перед началом работы работник, производящий буксировку, сцепку, расцепку транспортного средства и прицепа должен:

- проверить исправность прицепов, их буксирных устройств, наличие и исправность приспособлений и инструментов;
- удалить из зоны работы посторонних лиц.

Общие правила техники безопасности и эксплуатации

Перед каждым использованием прицепа его следует проверить с точки зрения безопасной работы.

1. Кроме указаний, содержащихся в данном руководстве, следует также соблюдать общепринятые действующие правила техники безопасности и предохранения от несчастных случаев.
2. Установленные знаки, предупредительные и информационные надписи содержат важные указания для безопасной эксплуатации - их соблюдение необходимо для Вашей безопасности.
3. Прицеп можно эксплуатировать только тогда, когда все требуемые устройства подключены и предохранены от случайного отключения или открытия (например, сцепное устройство-дышло, соединения, замки).
4. Перед началом работы следует ознакомиться со всеми устройствами и элементами управления, а также их функциями.
5. Запрещается эксплуатировать транспортное средство в сцепке с прицепом нетрезвым или неответственным лицам, а также детям.

Безопасность эксплуатации

1. Всю информацию, касающуюся безопасности труда, следует передать также всем другим пользователям прицепа.
2. Прежде чем включить машину, проверьте, нет ли в непосредственной близости людей (детей, посторонних). Это особенно важно при плохой видимости.
3. Запрещается находиться в прицепе во время езды, при подключении прицепа к трактору и во время загрузки и разгрузки.
5. Подниматься на прицеп можно исключительно тогда, когда прицеп абсолютно неподвижен, а двигатель транспортного средства выключен.

6. Прицеп следует прицепить в соответствии с правилами и подключить только к указанным устройствам, а также зафиксировать соединение петли дышла со сцепным устройством транспортного средства.
7. Во время присоединения прицепа к транспортному средству и отсоединения его следует соблюдать особую осторожность.
8. Следует соблюдать допустимые нагрузки на оси, разрешённый максимальный вес и транспортные габариты.
9. Проверьте оснащение транспортного средства, опознавательный знак и другие предохранительные устройства.
10. Учитывайте изменения в поведении транспортного средства, особенности рулевого управления и торможения, вытекающие из присоединения прицепа и находящегося на нем груза.
11. Во время движения прицепа следует учитывать размещение груза и/или силу инерции, особенно при неравномерном распределении груза в кузове.
12. Во время работы запрещается пребывать посторонним лицам в зоне работы прицепа агрегируемого с транспортным средством.
13. Во время любых работ с прицепом следует заблокировать его, с помощью опоры. Следует выключить двигатель транспортного средства.
14. Во время работы с прицепом обращайтесь внимание на места, в которых существует риск раздавить или отрезать пальцы. При подсоединении и отсоединении прицепа от транспортного средства существует риск получения травм. По этой причине, во время присоединения и отсоединения прицепа нельзя находиться между прицепом и транспортным средством, или стоять за прицепом, если он не заблокирован в неподвижном состоянии с помощью подложенных под колёса противооткатных упоров. Прицепа должен быть пустым при подсоединении и отсоединении от транспортного средства.
15. Во время остановки прицеп следует заблокировать в неподвижном состоянии.
16. Прицеп следует агрегировать с транспортным средством при помощи специального сцепного устройства.
17. Во время ремонтных работ и техобслуживания, он должен быть пустым.
18. Скорость движения должна всегда выбираться с учетом условий окружающей среды. Избегайте резких поворотов при движении вверх или вниз по склонам.
19. Соблюдайте необходимое безопасное расстояние в зоне разворота транспортного средства с прицепом.
20. В случае необходимости движения задним ходом, следует обеспечить себе достаточную видимость (может понадобиться помощь другого человека).
23. При поворотах следует учитывать инерцию прицепа.
24. Устанавливать дополнительную защиту на перевозимом на прицепе грузе (цепь, брезент, плёнка, сетка и т.п.) следует только при остановленном транспортном средстве.

25. В случае функциональных неполадок прицепляемых элементов, их следует устранять только при выключенном двигателе.
26. Подготовку прицепа к работе следует выполнять при выключенном двигателе транспортного средства.
27. Производитель поставляет прицеп в полностью собранном виде.

Раздел 3. ТЕХНИЧЕСКИЕ ХАРАКТЕРИСТИКИ ПРИЦЕПА

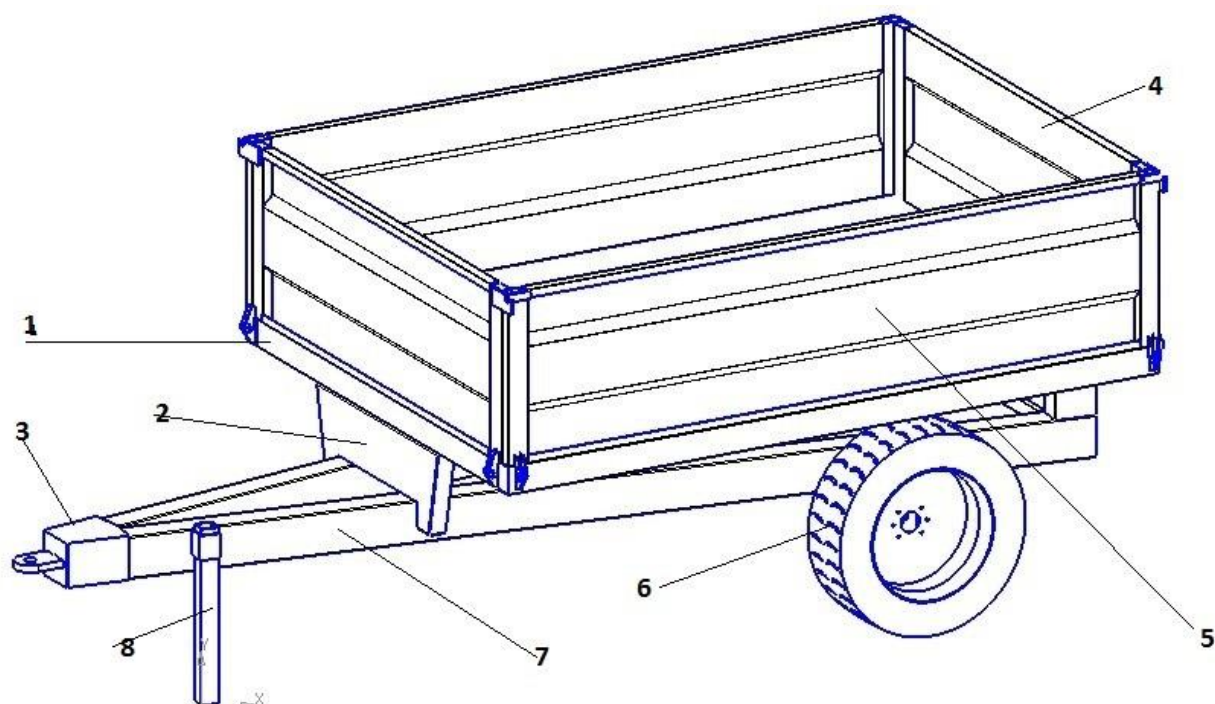


Рисунок 1. Внешний вид на примере модели полуприцепа Русич

- 1- Рама полуприцепа; 2- Направляющая кузова; 3- Сцепное устройство; 4- Задний борт;
5- Боковой борт; 6- Колесо; 7- Дышло; 8- Подножка.

Таблица 1. Технические характеристики.

Наименование показателя	Значение		
	1ПТ -1.0	1ПТС – 1.0	1ПТС – 1.5
Габаритные размеры, мм, не более:			
- длина	3000	3200	3200
- ширина	1260	1460	1460
- высота	1000	1150	1300
Внутренние размеры кузова, мм, не более:			
- длина	1740	1920	1920
- ширина	1215	1380	1380
- высота	330	450	450
Площадь пола кузова, м ² , не менее	2,1	2,6	2,6
Объем кузова, м ³ , не менее	0,91	1,55	1,55
Максимальная грузоподъемность, кг, не более	1000	1000	1500
Дорожный просвет, мм, не менее	240	240	300
Размер колеи, мм	1250±5		
Допускаемая скорость движения, км/ч, не более	10		
Количество колес, шт	2		
Шины*	175/70R13	175/70R13	185/75R16
Давление воздуха в шинах, МПа	0,2±0,01		

Раздел 4. УСТРОЙСТВО И РАБОТА ПРИЦЕПА

Прицеп одноосный, гидравлический, самосвальнй, не подрессорен и состоит из кузова, дышла.

Кузов металлический с открывающимся всеми бортами. У прицепа предусмотрено откидывание всех бортов.

Прицеп используется для перевозки твердых и насыпных грузов весом до 1000/1500 кг, по территориям с наклоном не более 15%.

Прицеп обладает следующими возможностями для применения:

- возможность демонтажа всех четырех бортов для транспортировки грузов, превышающих габариты кузова.
- кузов имеет возможность опрокидывания с помощью гидравлики, чем облегчается процесс разгрузки.

ПРИМЕЧАНИЕ:

Шины на колесах транспортного средства и прицепа должны быть одного размера и вида.

Не допускайте перегрузки прицепа, тяжелые участки преодолевайте сходу, на максимальной скорости; для уменьшения буксования колес транспортного средства груз располагайте в передней части кузова; блокировку колес транспортного средства включайте заблаговременно. Тяжелый участок пути можно преодолеть, ведя транспортное средство по змейке, т. е. поворачивая его вправо- влево.

Объемный груз укладывайте в кузов, а затем на края с напуском.

Раздел 5. ПОДГОТОВКА К РАБОТЕ И ПОРЯДОК РАБОТЫ

ПОРЯДОК ПОДГОТОВКИ К РАБОТЕ

1. Дышло присоединяется к кузову через кронштейны с помощью шкворней.
2. Для установки прицепа в горизонтальном положении и при подсоединении его к транспортному средству используется ножка дышла. Фиксация ножки, в рабочем и в стояночном положениях, осуществляется с помощью винтового соединения.
3. Необходимо проверить надежность затяжки гайки и контргайки на присоединительном узле. Гайка и контргайка должны быть надежно затянуты ключом.
4. Соединить буфер прицепа со сцепкой транспортного средства, установить шкворень. Прицеп готов к работе.
5. При выгрузке с прицепа сыпучего груза необходимо открыть задний борт.
6. После разгрузки, прицеп собрать в обратном порядке.

УСТАНОВКА ПРИЦЕПА НА ТРАНСПОРТНОЕ СРЕДСТВО

- Установить прицепное устройство прицепа на соответствующую высоту по отношению к транспортному средству при помощи опоры.
- Подогнать транспортное средство к прицепу в таком положении, чтобы можно было соединить шкворнем и обезопасить его предохранителем.
- вставить два Т-болта в ложе крепления на транспортном средстве и соединить их при помощи шайбы и гайки, закрепив на прицепе.

Раздел 6. ПЕРЕЧЕНЬ ВОЗМОЖНЫХ НЕИСПРАВНОСТЕЙ И УКАЗАНИЯ ПО ИХ УСТРАНЕНИЮ

Неисправности	Причины	Способ устранения
Хруст колеса	Вышел из строя подшипник	Заменить
Ввод прицепа в сторону или затруднение движения	Спущено колесо	Проверить количество воздуха в колесе
	Повреждена шина	
	Неравномерное стирание протектора колес	Проверить равномерность износа колес
Потеря продольной устойчивости прицепа	При смещении центра тяжести груза назад от оси колес прицепа	Правильно разместить груз

Раздел 7. ТЕХНИЧЕСКОЕ ОБСЛУЖИВАНИЕ

Периодически, период работой и во время работы проверить усилия затяжки крепежных деталей. При ослаблении крепежа необходимо произвести подтяжку.

После окончания сезона, прицеп очистить от травы, коррозии, земли и произвести консервацию.

Раздел 8. ПРАВИЛА ХРАНЕНИЯ

Перед длительным хранением узлы и детали тщательно очистить от пыли и грязи, места с поврежденной краской подкрасить.

Прицеп поставить на хранение в помещение или под навес с разгруженными шинами.

Для разгрузки шин прицеп необходимо поднять, чтобы между шинами и опорной поверхностью был просвет, после чего уменьшить давление в шинах. Транспортирование прицепа допускается любым видом транспорта, обеспечивающим сохранность прицепа.

УТИЛИЗАЦИЯ

Утилизация полуприцепа, согласно установленным нормам РФ.

Гарантийные обязательства

Гарантийный срок эксплуатации прицепа 12 месяцев.

Несоблюдение приведенных в настоящем руководстве инструкций служит основанием для отклонения претензий со стороны потребителя. Все расходы, связанные с транспортировкой аппарата, несет потребитель.

Для гарантийного ремонта предъявите настоящее руководство с отметкой о дате продажи, подписью продавца и штампом предприятия торговли; оригинал кассового чека, товарный чек или накладная на товар. При отсутствии одного из этих документов гарантия не будет иметь силы. Все условия гарантии соответствуют действующему законодательству РФ. Вместе с тем, полномочные представители оставляют за собой право отказа от бесплатного гарантийного ремонта в случае, если:

- Нарушены правила эксплуатации, описанные в настоящем руководстве.
- Имело место обслуживание вне гарантийной мастерской, попытка самостоятельно устранить дефект или монтаж не предназначенных деталей.
- Дефект является результатом естественного износа.
- Неисправность возникла в результате механического повреждения или небрежной эксплуатации, которые повлекли за собой нарушение работоспособности.
- Повреждены принадлежности и насадки, являющиеся неотъемлемой частью изделия. На расходные комплектующие в процессе эксплуатации заводская гарантия не распространяется.
- Повреждение изделия вызвано попаданием внутрь его посторонних предметов, веществ и жидкостей.
- При отказе 2-х или более функциональных узлов, влияющих на работу друг друга.
- Пользователем была нарушена целостность изделия в течение гарантийного срока: вскрыты пломбы, нарушена сохранность состава специальной краски в месте крепежа, имеются следы применения механических средств на винтах, надрезаны наклейки или защитные голограммы.
- В случае если частично или полностью отсутствует заводской серийный номер. Данный талон является гарантийным обязательством и договором между продавцом и покупателем на бесплатный гарантийный ремонт или техническое обслуживание прицепа по неисправностям, являющимися следствием производственных дефектов.

Соглашение сторон: «Изделие проверялось в присутствии покупателя, исправно, укомплектовано, сохранена целостность внутреннего устройства. Всю необходимую мне для пользования данным изделием информацию и руководство на русском языке от продавца получил, с условиями гарантии ознакомлен, правильность заполнения данного руководства и гарантийных талонов проверил».

Подпись покупателя _____

Подпись лица,
осуществляющего продажу _____

Дата продажи _____

Гарантийный талон

ИЗДЕЛИЕ: _____

Заводской № _____

Изделие комплектно. Механические повреждения отсутствуют.

Изделие проверено на всех режимах. Замечаний нет.

Предпродажная подготовка произведена

(Ф.И.О., подпись) _____

Корешок талона № 1.
На гарантийный ремонт
(на техническое обслуживание)
Прицеп _____
заводской номер _____
Дата выпуска « _____ » _____ г.
Дата продажи « _____ » _____ г.
Предприятие торговли _____

Исполнитель (фамилия, имя, отчество) _____

Организация-исполнитель
(наименование предприятия и его адрес) _____

Изъят « _____ » _____ г.
----- Линия отреза -----

Талон № 1.
На гарантийный ремонт
(на техническое обслуживание)
Прицеп _____
заводской номер _____
Дата выпуска « _____ » _____ г.
Дата продажи « _____ » _____ г.
Продан предприятием торговли
(наименование предприятия и его адрес) _____

Подпись продавца и штамп магазина _____

Выполнены работы _____

Исполнитель (фамилия, имя, отчество) _____

Подпись покупателя и его контактная информация _____

Организация-исполнитель
(наименование предприятия и его адрес) _____

Штамп организации-исполнителя

должность и подпись руководителя
организации-исполнителя,
выполнившего ремонт

Корешок талона № 2.
На гарантийный ремонт
(на техническое обслуживание)
Прицеп _____
заводской номер _____
Дата выпуска « _____ » _____ г.
Дата продажи « _____ » _____ г.
Предприятие торговли _____

Исполнитель (фамилия, имя, отчество) _____

Организация-исполнитель
(наименование предприятия и его адрес) _____

Изъят « _____ » _____ г.
----- Линия отреза -----

Талон № 2.
На гарантийный ремонт
(на техническое обслуживание)
Прицеп _____
заводской номер _____
Дата выпуска « _____ » _____ г.
Дата продажи « _____ » _____ г.
Продан предприятием торговли
(наименование предприятия и его адрес) _____

Подпись продавца и штамп магазина _____

Выполнены работы _____

Исполнитель (фамилия, имя, отчество) _____

Подпись покупателя и его контактная информация _____

Организация-исполнитель
(наименование предприятия и его адрес) _____

Штамп организации-исполнителя

должность и подпись руководителя
организации-исполнителя,
выполнившего ремонт

**ОБЩЕСТВО С ОГРАНИЧЕННОЙ ОТВЕТСТВЕННОСТЬЮ
«Производственный Кооператив «РУСИЧ»**

ИНН 2130217865

428012 Чувашская Республика
г. Чебоксары, Канашское шоссе, дом 14, офис 2

8 (800) 700-06-18

русич.рус

sale@rusich.team

ТРАКТОР РУСИЧ